

SPOOL STAND INSTRUCTION MANUAL

MANUEL D'INSTRUCTIONS DU PORTE-BOBINES

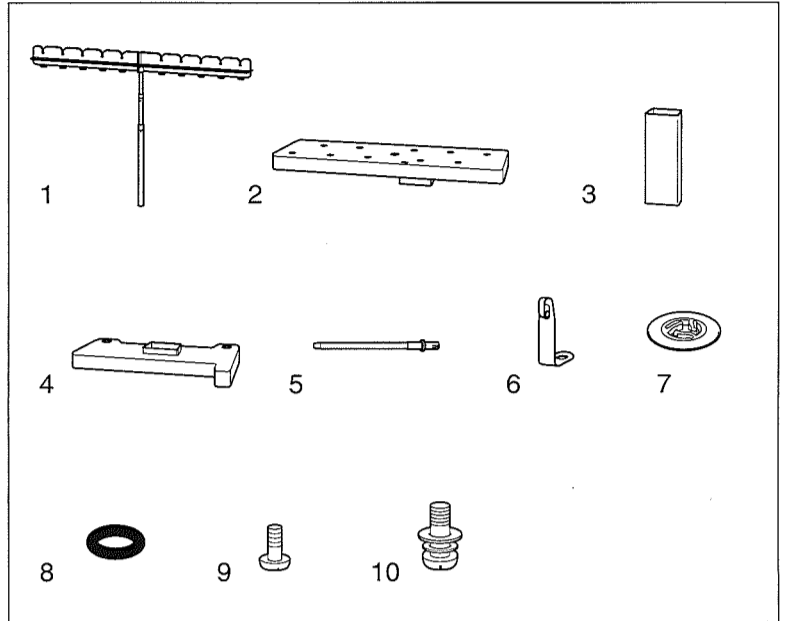
BEDIENUNGSANLEITUNG FÜR SPULENSTÄNDER

■ Set Contents

■ Contenu du paquet

■ Lieferumfang

No. No. Nr.	Parts Name Nom de pièce Teilebezeichnung	Number of parts Nombre de pièces Anzahl der Teile	No. No. Nr.	Parts Name Nom de pièce Teilebezeichnung	Number of parts Nombre de pièces Anzahl der Teile
1	Thread holder Porte-fils Fadenhalter	1	6	Thread guide Guide-fils Fadenführung	1
2	Spool support Support de bobines Spulenstütze	1	7	Spool cap Capuchon de bobine Spulenkappe	10
3	Spool support stand Pied Spulenstützstander	1	8	Thread holding rubber Bague de caoutchouc Fadenhaltergummi	5
4	Base Socle Basis	1	9	Screw (small) Vis (petite) Schraube (klein)	1
5	Spool pin (2 spares) Tige (2 de rechange) Spulenstift (2 Reserveteile)	12	10	Screw (large) Tige (grosse) Schraube (groß)	1

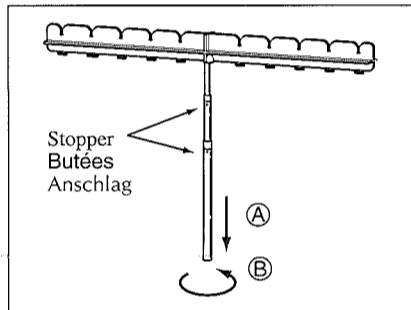


■ How to assemble

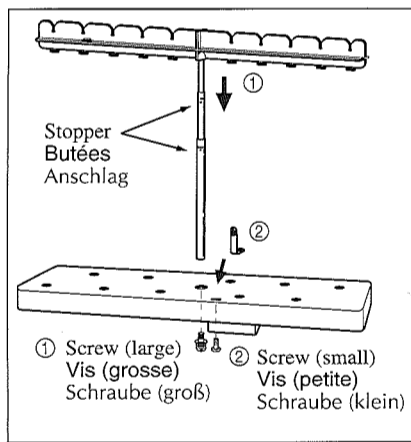
■ Assemblage

■ Montage

- Ⓐ Extend the thread holder shaft out all the way.
- Ⓑ Rotate the shaft of the thread holder until the stoppers (2 points) click into place. (see drawing)
- Ⓐ Allonger complètement le montant du porte-fils.
- Ⓑ Faire tourner le montant du porte-fils jusqu'à ce que les butées (2 points) s'encliquettent (voir le schéma).
- Ⓐ Die Fadenhalter-Welle ganz ausziehen.
- Ⓑ Die Welle des Fadenhalters drehen, bis die Anschläge (2 Punkte) einrasten (siehe Zeichnung).

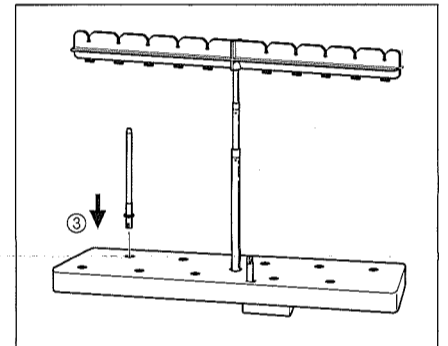


- ① After fitting the thread holder into the round hole in the center of the spool support as shown in the drawing, insert the screw (large) from the reverse side and tighten securely with a screwdriver. Assemble so that thread holder is parallel to the spool support as shown.
- ② Insert the thread guide into the rectangular hole of the spool support from the front side as shown in the drawing and then use a screwdriver to tighten the screw (small) onto the spool support from the rear side.
- ① Après avoir emboîté le porte-fils dans le trou rond au centre du support de bobine, comme indiqué sur le schéma, insérer la vis (la plus grosse) du côté inférieur et bien la serrer avec un tournevis. Assembler de sorte que le porte-fils soit parallèle au support de bobines, comme indiqué.
- ② Insérer le guide-fil dans le trou rectangulaire du support de bobine du côté avant, comme indiqué sur le schéma et utiliser ensuite un tournevis pour serrer la vis (la plus petite) sur le support de bobines du côté arrière.

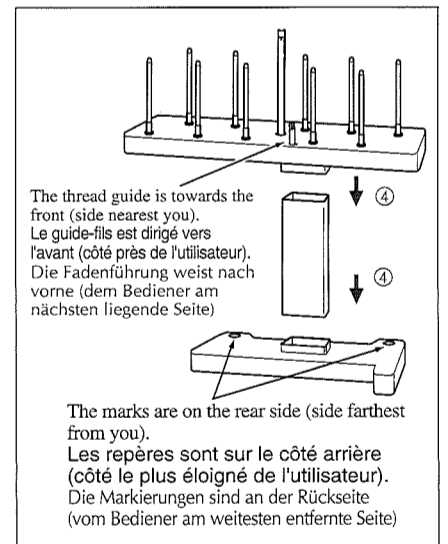


- ① Nach dem Einsetzen des Fadenhalters in das runde Loch in der Mitte der Spulenstütze wie in der Abbildung gezeigt, die Schraube (groß) von der Gegenseite einsetzen und mit einem Schraubenzieher festziehen. So montieren, daß der Fadenhalter parallel zur Spulenstütze ist, wie in der Abbildung gezeigt.
- ② Die Fadenführung in das Rechteckloch der Spulenstütze von vorne einsetzen, wie in der Abbildung gezeigt, und dann mit einem Schraubenzieher die Schraube (klein) von hinten an der Spule befestigen.

- ③ Line up the spool pin with the holes in the spool support and then insert. (10 locations) (These will come loose if not inserted securely all the way.)
- ③ Insérer les tiges dans les trous pratiqué sur le support de bobines (10 trous) (Elles se desserreront si elles ne sont pas bien insérées).
- ③ Den Spulenstift mit den Löchern in der Spulenstütze ausrichten und dann einsetzen (10 Stellen). (Sie werden lose, wenn sie nicht vollständig und fest eingesetzt werden.)



- ④ Insert the support securely into the base as shown, and then mount the spool support from above. (Insert in all the way.)
- ④ Bien insérer le support dans le socle, comme indiqué, et monter le support par le dessus. (Insérer à fond.)
- ④ Die Stütze fest in die Basis setzen, wie in der Abbildung gezeigt, und dann die Spulenstütze von oben anbringen. (Vollständig einführen.)

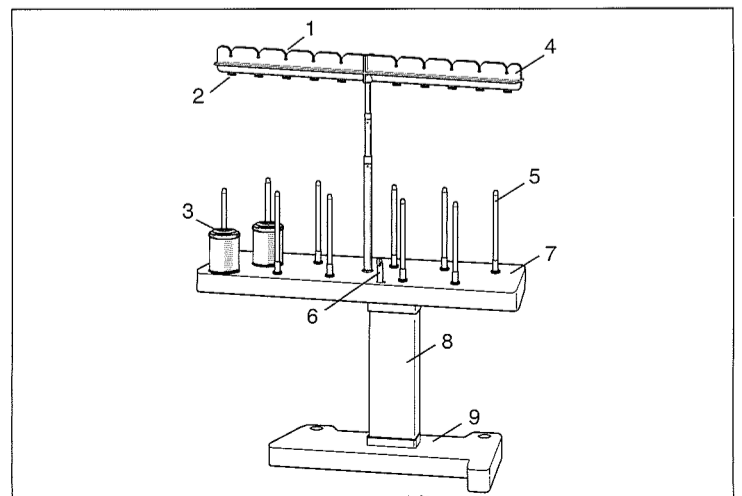


■ Major Parts

■ Pièces principales

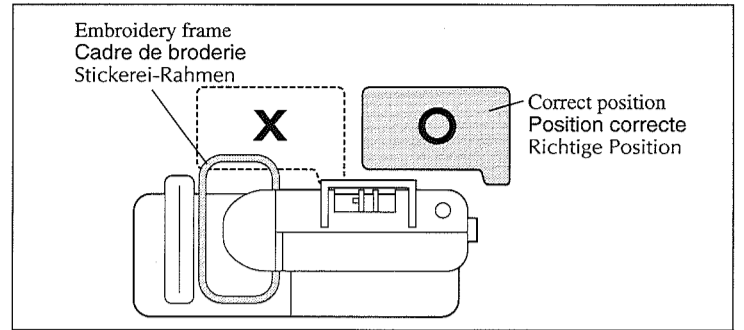
■ Wichtigste Teile

No. No. Nr.	Parts Name Nom de pièce Teilebezeichnung	No. No. Nr.	Parts Name Nom de pièce Teilebezeichnung	No. No. Nr.	Parts Name Nom de pièce Teilebezeichnung
1	Slot Fente Schlitz	4	Thread holder Porte-fils Fadenhalter	7	Spool support Support de bobines Spulenstütze
2	Thread holding rubber Bague de caoutchouc Fadenhaltergummi	5	Spool pin Tige Spulenstift	8	Spool support stand Pied Spulenstützstander
3	Spool cap Capuchon de bobine Spulenkappe	6	Thread guide Guide-fils Fadenführung	9	Base Socle Basis

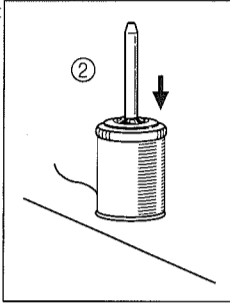


How To Use Utilisation Verwendung

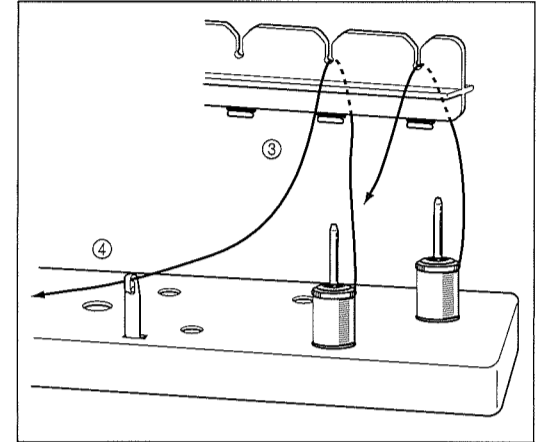
- Set the spool stand as in the figure. (To the right at the rear of the sewing machine)
Caution: If contact is made with the embroidery frame, the pattern may deteriorate and the spool stand may collapse.
- Installer le porte-bobines comme indiqué sur le schéma (sur le côté droit à l'arrière de la machine à coudre).
Attention: Si le porte-bobines touche le cadre de broderie, le motif peut être abîmé et le porte-bobines tomber.
- Den Spulenständer einrichten, wie in der Abbildung gezeigt. (Rechts hinten an der Nähmaschine.)
Vorsicht: Wenn der Stickereiraumen berührt wird, kann das Muster verschlechtert werden, und der Spulenständer kann zusammenbrechen.



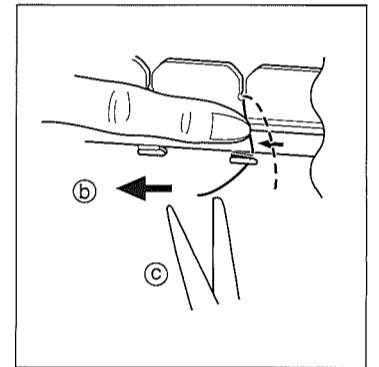
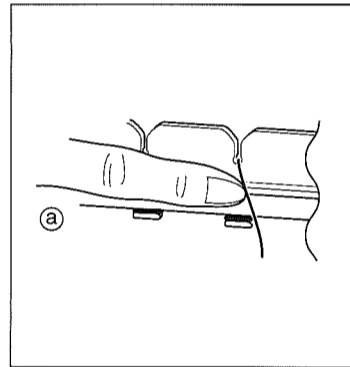
- Place the spool on the spool pin and insert the spool cap on from the top, securely fastening the spool. (Do not let the thread get caught under the spool.)
- Placer la bobine sur la tige et insérer dessus le capuchon de bobine en serrant bien la bobine. (Ne pas coincer le fils sous la bobine.)
- Die Spule auf den Spulenstift setzen, und die Spulenkappe von oben einsetzen, um die Spule sicher zu befestigen. (Nicht den Faden unter der Spule verfangen lassen.)



- Run the thread through the slot directly above the spool.
Caution: Threads may become entangled at points where the threads cross.
- Run the thread through the thread guide from right to left as shown in the drawing and then to the sewing machine.
Caution: (Thread quality may deteriorate when it cannot be pulled out smoothly.)
- Faire passer le fil dans la fente directement au-dessus de la bobine.
Attention: Les fils peuvent s'emmêler aux endroits où ils se croisent.
- Faire passer le fil dans le guide-fil de droite à gauche comme indiqué sur le schéma puis dans la machine à coudre.
Attention: (Le fils peut être endommagé s'il ne se laisse pas débobiner facilement.)
- Den Faden durch den Schlitz direkt über der Spule führen.
Vorsicht: Die Fäden können sich an Stellen verfangen, wo sie sich kreuzen.
- Den Faden durch die Fadenführung von rechts nach links führen, wie in der Abbildung gezeigt, und danach in die Nähmaschine.
Vorsicht: (Die Fadenqualität kann beeinträchtigt werden, wenn die Fäden nicht glatt ausgezogen werden.)



- When finished sewing, stick the thread into the thread holding rubber and cut off the thread.
 - Press lightly on the thread from the top of the thread holding rubber.
 - Pull in the direction of the arrow so that the thread is between the rubber and the thread holder.
 - Cut the thread with scissors.
- Quand un travail de couture est terminé, coincer le fils dans la bague de caoutchouc et couper le fils.
 - Appuyer légèrement sur le fils par le haut de la bague de caoutchouc.
 - Tirer dans le sens de la flèche pour que le fils soit entre la bague de caoutchouc et le porte-fils.
 - Couper le fils avec des ciseaux.
- Nach dem Nähen den Faden in den Fadenhaltegummi stecken und den Faden abschneiden.
 - Leicht von der Oberseite des Fadenhaltegummis auf den Faden drücken.
 - In Pfeilrichtung ziehen, so daß der Faden zwischen dem Gummi und dem Fadenhalter ist.
 - Den Faden mit einer Schere abschneiden.



ADVICE

- Replace the thread holding rubber with a spare rubber if it becomes worn.

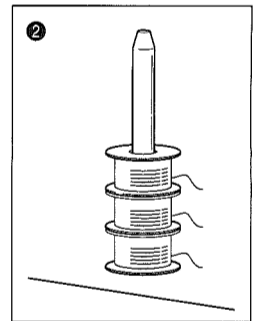
CONSEIL

- Remplacer la bague de caoutchouc par une bague neuve si elle est usée.

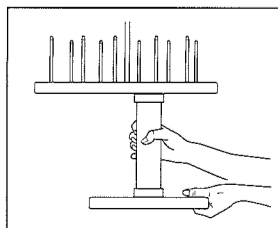
RAT

- Den Fadenhaltegummi mit einem Reservegummi austauschen, wenn er verschlissen ist.

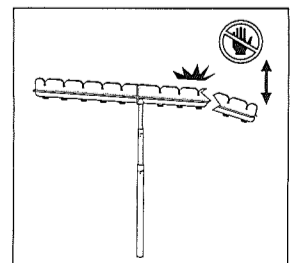
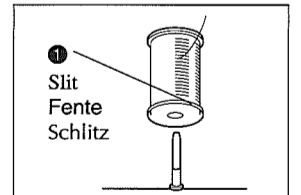
- You can also store the bobbin with the lower thread wound on it as in the figure.
- Il est également possible de ranger la bobine avec le fil inférieur enroulé comme sur le schéma.
- Die Spulenkapsel kann auch mit dem unteren Faden aufgewunden gelagert werden, wie in der Abbildung gezeigt.



- Do not distribute the thread on 2 or more sewing machines at the same time when sewing with the spool stand. This may cause injuries or equipment breakdowns.
- Ne pas répartir le fil sur deux machines à coudre, où plus, en même temps pendant un travail de broderie. Une personne pourrait être blessée ou un appareil endommagé.
- Nicht den Faden auf 2 oder mehr Nähmaschinen gleichzeitig verteilen, wenn mit dem Spulenständer genäht wird. Dadurch können Verletzungen oder Geräteschäden bewirkt werden.
- This spool stand is for embroidery so do not use for any other purposes.
- Ce porte-bobines est conçu pour la broderie et ne doit pas être utilisé dans d'autres buts.
- Dieser Spulenständer ist für Stickerei gedacht; nicht für andere Zwecke verwenden.
- Use only Brother custom embroidery thread.
 - Use a net when using metallic thread. (Otherwise thread may break or become entangled.)
 - Do not use transparent nylon thread. (Otherwise thread may break or become entangled.)
- N'utiliser que du fils de broderie Brother.
 - Utiliser un filet pour la broderie de fils métallique (sinon le fils peut se couper ou s'emmêler).
 - Ne pas utiliser de fils Nylon transparent (car il peut se couper ou s'emmêler).
- Nur speziellen Brother-Stickereifäden verwenden.
 - Bei Verwendung von metallischen Fäden ein Netz verwenden. (Andernfalls kann der Faden reißen oder sich verwickeln.)
 - Keinen transparenten Nylonfaden verwenden. (Andernfalls kann der Faden reißen oder sich verwickeln.)
- Always hold the spool support stand and base with both hands when carrying them. Dropping the base and spool support stand while moving them may cause injuries.
- Toujours tenir le pied et le socle des deux mains pour les déplacer. Une chute du pied ou du support peut causer des blessures.
- Immer den Spulenstützenständer und die Basis beim Tragen mit beiden Händen greifen. Wenn die Teile beim Transport fallengelassen werden, besteht die Gefahr von Verletzungen.



- Place and use in a flat, level location. May drop or topple over if placed in an unstable location.
- Poser et utiliser le porte-bobines sur une surface plate et de niveau. Il risque de tomber ou de se renverser s'il est posé sur une surface instable.
- Immer an flacher, ebener Stelle anbringen und verwenden. Bei Anbringung an instabiler Stelle besteht die Gefahr von Herunterfallen oder Umkippen.
- Always secure the thread as shown when setting the thread spool. Otherwise, the thread may hang up on something and break or make repairs necessary.
- Toujours fixer le fils comme indiqué pour insérer la bobine de fil. Sinon le fil peut rester coincer quelque part et se couper ou causer des dommages.
- Immer beim Einrichten der Fadenspule den Faden befestigen, wie in der Abbildung gezeigt. Andernfalls kann der Faden hängenbleiben oder reißen oder Reparaturen erforderlich machen.
- Do not push or pull forcefully on the thread holder spool pin since it might break.
- Ne pas appuyer avec force sur les tiges car elles peuvent se briser.
- Nicht auf den Fadenhalterspulenstift gewaltsam drücken oder daran ziehen, da er brechen kann.



- Do not place anything other than the thread spool on the spool support.
- Ne rien insérer d'autre à part la bobine sur le support de bobine.
- Keine anderen Gegenstände als die Fadenhalterspule auf die Spulenstütze setzen.
- Do not use the spool stand for lower thread winding. The thread may become entangled.
- Ne pas utiliser le porte-bobines pour le bobinage du fil inférieur. Le fil pourrait s'emmêler.
- Nicht den Spulenständer für unterfadenwicklung verwenden. Der Unterfaden kann sich verwickeln.

ANUAL DE INSTRUCCION DE SOPORTE DE CANILLAS

KLOSSENREK - GEBRUIKSAANWIJZING

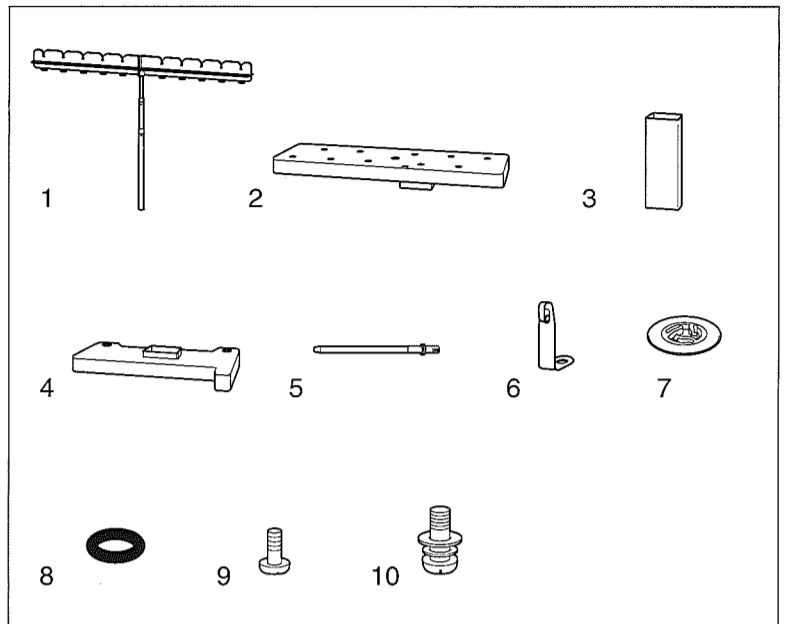
スプールスタンド取扱説明書

■ Contenido del juego

■ Inhoud van de set

■ セット内容

Nº Nr. 番号	Nombre de parte Naam onderdelen 部品名	Cantidad Aantal onderdelen 個数	Nº Nr. 番号	Nombre de parte Naam onderdelen 部品名	Cantidad Aantal onderdelen 個数
1	Portahilos Draadhouderbalk アンテナ	1	6	Guía de hilo Draadgeleidehaak 糸アンナイタ	1
2	SopORTE de canillas KlosSENrekplaat 糸立台	1	7	Tapa de canilla Klosdoppen 糸コマ押え	10
3	Sostén del soporte de canillas Steunpoot klossenrek 支柱	1	8	Goma de sujeción de hilo Rubber draadklemringen 糸保持ゴム	5
4	Base Voetstuk ベース	1	9	Tornillo (pequeño) Schroef (klein) 締めネジ(小)	1
5	Pasador de canilla (2 de repuesto) Klospen (2 reserve) 糸立棒(予備2)	12	10	Tornillo (grande) Schroef (groot) 締めネジ(大)	1

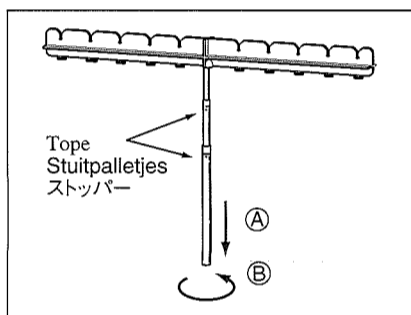


■ Modo de ensamblar

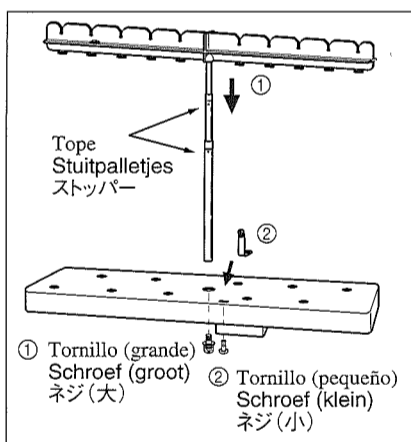
■ Montage

■ 組立方法

- Ⓐ Extienda completamente el eje del portahilos.
- Ⓑ Gire el eje del portahilos hasta que los topes (en dos puntos) encajen en posición produciendo un clic (vea la figura).
- Ⓐ Schuif de telescoopoot van de draadhouderbalk tot zijn volle lengte uit.
- Ⓑ Draai de segmenten van de poot tot de stuitpalletjes (in 2 segmenten) op hun plaats vastklikken. (Zie afbeelding)
- Ⓐ アンテナシャフトをいっぱいまで伸ばします。
- Ⓑ アンテナのシャフト部分を回して、ストッパー2カ所をカチッと合めます。



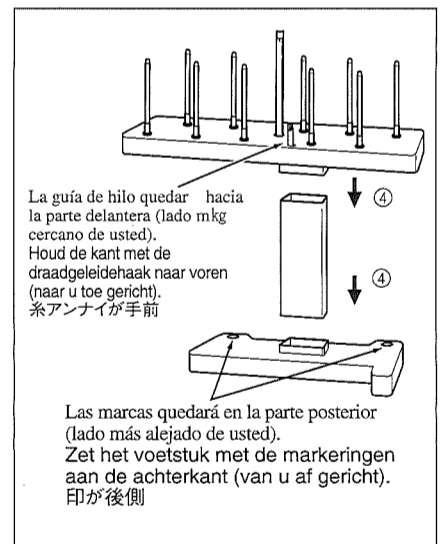
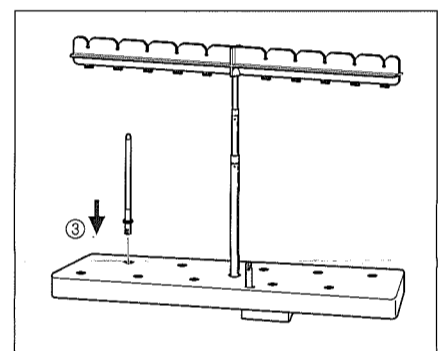
- ① Después de colocar el portahilos introduciendo el eje en el orificio redondo del centro del soporte de canillas como se muestra en la figura, rosque en el eje el tornillo (grande) desde la parte inferior del soporte de canillas y apriételo firmemente con un destornillador. Haga el ensamblaje de forma que el portahilos quede alineado paralelamente con el soporte de canillas como se muestra en la figura.
- ② Inserte la guía de hilo en el orificio rectangular situado en la parte delantera del soporte de canillas como se muestra en la figura, y después sujétela rosando en ella el tornillo (pequeño) desde la parte inferior del soporte de canillas y apretándolo firmemente con un destornillador.



- ① Steek de onderkant van de telescoopoot in de ronde opening middenin de klossenrekplaat zoals in de afbeelding getoond, steek aan de onderkant de (grote) schroef er in en draai deze met een schroevendraaier stevig vast. Zorg dat de draadhouderbalk precies parallel loopt met de klossenrekplaat, zoals afgebeeld.
- ② Steek de draadgeleidehaak van boven af in de vierkante opening van de klossenrekplaat zoals in de afbeelding getoond, en draai vanaf de onderkant de (kleine) schroef er met een schroevendraaier in vast.

- ① アンテナを図の様に糸立台の中央の丸穴にはめ込み、裏側から締めネジ(大)をはめ込み、ドライバーでしっかり固定します。アンテナと糸立台が平行になる様にしてください。
- ② 糸アンナイタを図の様に糸立台の長方形の穴に表側から差し込んだ後、裏側からドライバーを使い締めネジ(小)でしっかり固定します。

- ③ Alinee los pasadores de canilla con los orificios en el soporte de canillas (10 posiciones) y después inserte. (Los pasadores se soltarán si no se insertan firmemente a tope.)
- ③ Steek in elk van de andere openingen in de klossenrekplaat een klossenrekplaat en druk ze er volledig in (op 10 plaatsen). (Zorg dat alle klossenrekplaat zo ver mogelijk zijn ingestoken, anders kunnen ze gemakkelijk los raken.)
- ③ 糸立棒を糸立台の穴に合わせて上から差し込みます。(10カ所) (根元までしっかり入れないと、抜けることがあります。)
- ④ Inserte firmemente el sostén del soporte de canillas en la base como se muestra en la figura, y después monte el soporte de canillas encima del mismo (insértelo a tope).
- ④ Steek de steunpoot stevig in het voetstuk zoals afgebeeld en plaats de klossenrekplaat er bovenop. (Druk het geheel stevig vast.)
- ④ 図の様にベースに支柱を差し込み、その上から糸立台を差し込みます。(根元までしっかり入れてください。)

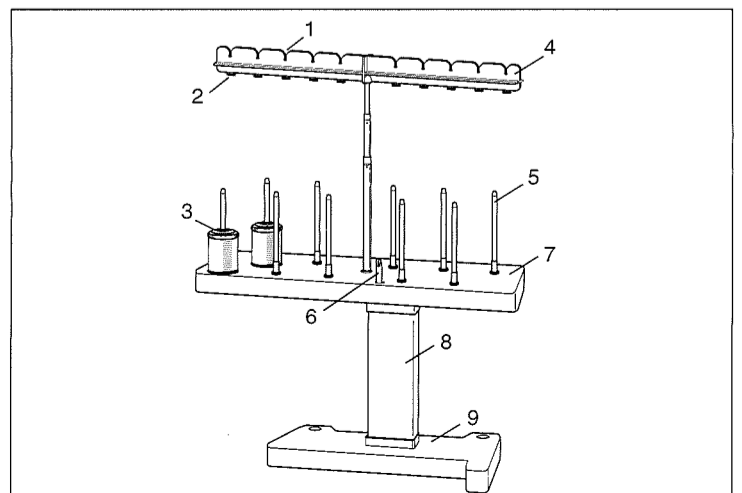


■ Partes principales

■ Voornaamste onderdelen

■ 各部の名称

Nº Nr. 番号	Nombre de parte Naam onderdelen 部品名	Nº Nr. 番号	Nombre de parte Naam onderdelen 部品名	Nº Nr. 番号	Nombre de parte Naam onderdelen 部品名
1	Ranura Draadgleuf 溝	4	Portahilo Draadhouderbalk アンテナ	7	SopORTE de canillas KlosSENrekplaat 糸立台
2	Goma de sujeción de hilo Rubber draadklemring 糸保持ゴム	5	Pasador de canilla Klospen 糸立棒	8	Sostén del soporte de canillas Steunpoot klossenrek 支柱
3	Tapa de canilla Klosdop 糸コマ押え	6	Guía de hilo Draadgeleidehaak 糸アンナイタ	9	Base Voetstuk ベース



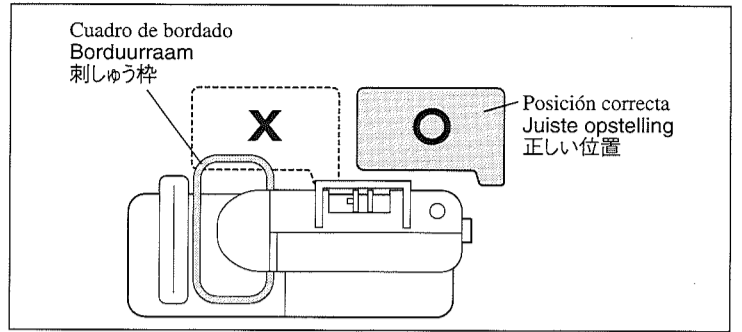
■ Modo de utilizar

■ Bedienung

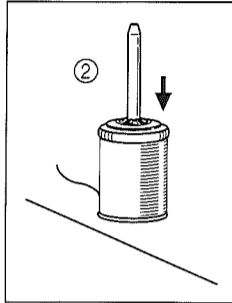
■ 使い方

- ① Monte el soporte de canillas como se muestra en la figura. (A mano derecha en la parte posterior de la máquina de coser.)
Precaución: Si se hace contacto con el cuadro de bordado, el patrón podrá deteriorarse y el soporte de canillas podrá caerse.

- ① Plaats het klossenrek zoals in de afbeelding getoond (rechts achter de naaimachine).
Let op: Zorg dat het klossenrek het borduurraam niet raakt, want het patroon zou daardoor ongelijkmatig kunnen worden en het klossenrek kan omvallen.
 ① スプールのスタンドを図の様にセットします。(ミシンの後ろ右寄り)
注意: 刺しゅう枠が当たると模様がくずれたり、スプールのスタンドが倒れることがあります。



- ② Ponga la canilla en el pasador de canilla e inserte la tapa de canilla desde la parte superior, sujetando firmemente la canilla. (Tenga cuidado para evitar que el hilo quede pillado debajo de la canilla.)



- ② Plaats de klos op de klossen en druk de klosdop er bovenop, zodat de klos stevig op zijn plaats wordt gehouden. (Zorg dat de draad niet klem raakt onder de klos of onder de dop.)

- ② 糸コマを糸立棒に入れ、糸コマ押えを上から差し込み、糸コマをしっかり押えます。糸コマの下に糸がはさまないようにしてください。

- ③ Pase el hilo a través de la ranura situada directamente por encima de la canilla.
Precaución: Los hilos podrán quedar enredados en los puntos donde se cruzan.

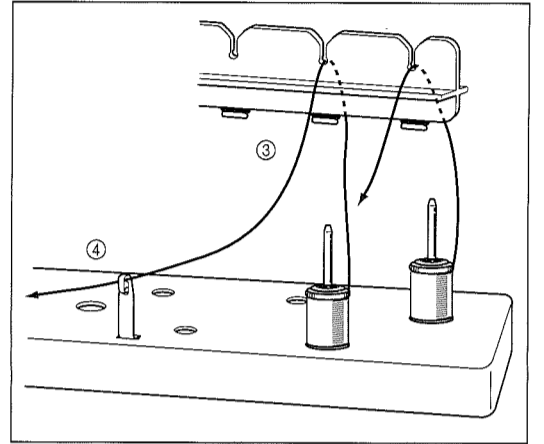
- ④ Pase el hilo a través de la guía de hilo de derecha a izquierda como se muestra en la figura y después llévelo hasta la máquina de coser.
Precaución: (La calidad del hilo podrá deteriorarse si al tirar de él no sale con suavidad.)

- ③ Trek de draad door de gleuf in de balk recht boven de klos.
Let op: Pas op dat de draden niet verward raken op de plaats waar ze elkaar kruisen.

- ④ Leid de draad van rechts naar links door de draadgeleidehaak zoals in de afbeelding getoond en vandaar naar de naaimachine.
Let op: Zorg dat de draad soepel loopt en niet klem raakt, anders kan hij slijten en rafelen.

- ③ 糸コマの真上の溝に糸を後方から通します。
注意: 糸が交わる様にすると糸がらみを起こすことがあります。

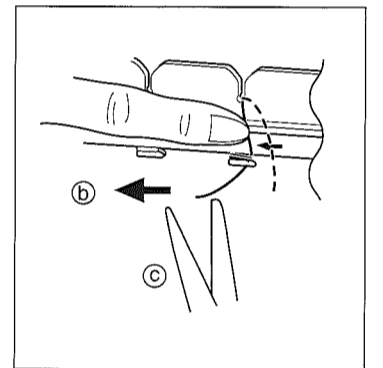
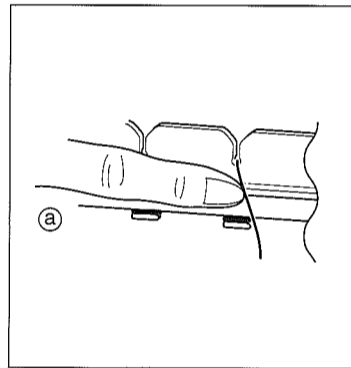
- ④ 糸アンナイタに右から左へ糸を通します。
注意: 糸がスムーズに引き出されないと糸調子がくずれることがあります。



- ⑤ Cuando termine de coser, sujete el hilo con el goma de sujeción de hilo y corte el hilo.
 (a) Ejerza una ligera presión sobre el hilo desde la parte superior de la goma de sujeción de hilo.
 (b) Tire en la dirección indicada por la flecha de forma que el hilo quede entre la goma y el portahilos.
 (c) Corte el hilo con unas tijeras.

- ⑤ Na afloop van het naaien wikkelt u de draad om de rubber draadklemring en knipt u de draad af.
 (a) Houd de draad licht met uw vinger klem boven de rubber ring, zodat de klos niet afwikkelt.
 (b) Trek de draad in de richting van de pijl tussen de rubber ring en de onderkant van de draadhouderbalkin.
 (c) Knip de draad met een schaar af.

- ⑤ 縫い終わった糸は糸保持ゴムにはさみ、糸を切ってください。
 (a) 糸保持ゴムの上方で糸を軽く押える。
 (b) 糸がゴムとアンテナの間に入る様に矢印の方向へ引っ張ります。
 (c) 糸をハサミで切る。



CONSEJO

- ① Cuando alguna goma de sujeción de hilo se desgaste, cámbiela por otra de repuesto.

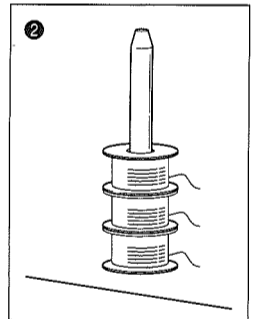
ADVIES

- ① Wanneer een rubber draadklemring versleten raakt, kunt u deze beter door een nieuwe vervangen.

アドバイス

- ① 糸保持ゴムが悪くなったら、予備のゴムと交換してください。

- ② Usted también podrá guardar la bobina con el hilo inferior enrollado en ella como se muestra en la figura.
 ② U kunt de klossen ook gebruiken om de spoelen met de onderdraad op te bewaren.
 ② 下糸で巻かれたボビンを図の様に貯めておくこともできます。



- ① Cuando cosa con el soporte de canilla, no distribuya el hilo a dos o más máquinas de coser al mismo tiempo. Ello podría ocasionarle heridas o un mal funcionamiento del equipo.

- ① Leid de draden vanaf het klossenrek niet naar 2 of meer naaimachines tegelijk. Dit kan problemen veroorzaken en u zou zich kunnen verwonden.

- ① スプールのスタンドで縫う時は、ミシンに2本以上同時に糸をかけないでください。ケガや故障の原因になります。

- ② Este soporte de canilla está pensado para bordar, por lo que no deberá utilizarlo para ninguna otra finalidad.

- ② Dit klossenrek is bestemd voor borduurwerk; gebruik het niet voor andere doeleinden.

- ② 刺しゅう用スプールのスタンドですので、刺しゅう以外には使用しないでください。

- ③ Utilice solamente hilo de bordar para máquinas de coser Brother.

- Utilice una red cuando emplee hilo metálico. (De lo contrario, el hilo podrá romperse o engancharse.)

- No utilice hilo de nilón transparente. (De lo contrario, el hilo podrá romperse o engancharse.)

- ③ Gebruik alleen originele Brother borduurdraad.

- Gebruik een net wanneer u borduurt met goud- of zilverdraad. (Dergelijke draad kan gemakkelijk breken of in de knoop raken.)

- Gebruik geen transparante nylondraad. (Dergelijke draad kan gemakkelijk breken of in de knoop raken.)

- ③ ブラザー専用刺しゅう糸を使用してください。

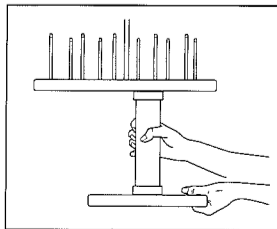
- メタリック糸を使用する時はネットを使用してください。糸切れ、糸がらみをする可能性があります。

- 透明ナイロン糸は使用しないでください。糸切れ、糸がらみをする可能性があります。

- ④ Sostenga siempre el sostén del soporte de canillas y la base con ambas manos cuando los mueva. Si deja caer la base y el sostén del soporte de canillas al moverlos, podrá sufrir heridas.

- ④ Bij het verplaatsen van het klossenrek dient u het met beide handen vast te houden en ook het voetstuk te ondersteunen. Anders zou het voetstuk met poot en al kunnen vallen en ongelukken veroorzaken.

- ④ 持ち運びの際は、支柱とベースを必ず両手で持ってください。アンテナや糸立台を持つと落としてケガをすることがあります。

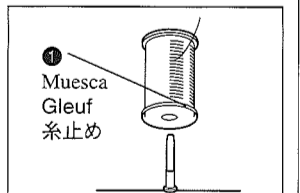


- ⑤ Colóquelo en un lugar plano y nivelado. Si lo coloca en un lugar inestable podrá caerse o volcarse.
 ⑤ Zet het klossenrek altijd op een stevige, egale ondergrond, zowel bij gebruik als bij opslag. Als het omvalt kan het schade of ongelukken veroorzaken.
 ⑤ 平らな場所に置いて使用してください。不安定な場所で使用すると転倒することがあります。

- ⑥ Cuando coloque la canilla de hilo, sujete siempre el hilo en la muesca de la misma como se muestra en la figura. De lo contrario, el hilo podrá engancharse en algún objeto y romperse u obligarle a tener que hacer reparaciones.

- ⑥ Haak het uiteinde van de draad in de gleuf van de klos wanneer u de klos op de pen plaatst. Een los draadeinde kan ergens aan blijven haken of verstrikt raken.

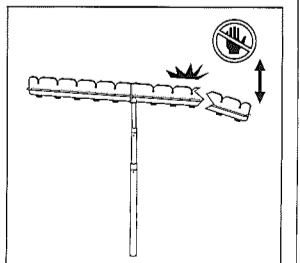
- ⑥ 糸止めのある糸コマをセットする時は、必ず糸止めを下にしてください。糸が引かかって糸切れや故障をおこすことがあります。



- ⑦ No meta ni saque el pasador de canilla en el soporte de canillas a la fuerza porque éste podrá romperse.

- ⑦ Oefen geen kracht uit op de draadhouderbalk, want deze zou kunnen afbreken.

- ⑦ アンテナや糸立棒を強く押ししたり、引っ張ったりしないでください。こわれることがあります。



- ⑧ No ponga en el soporte de canillas nada que no sean las canillas de hilo.

- ⑧ Zet geen andere voorwerpen dan alleen klossen op het klossenrek.

- ⑧ 糸立台に糸コマ以外のものを乗せないでください。

- ⑧ No utilice el soporte de canillas para bobinar el hilo inferior. En tal caso el hilo podría enredarse.

- ⑧ Gebruik het klossenrek niet voor opspoelen of afwikkelen van de onderdraad. Hierbij zou de draad in de knoop kunnen raken.

- ⑧ スプールのスタンドを使って下糸巻きをしないでください。糸がらみをする可能性があります。