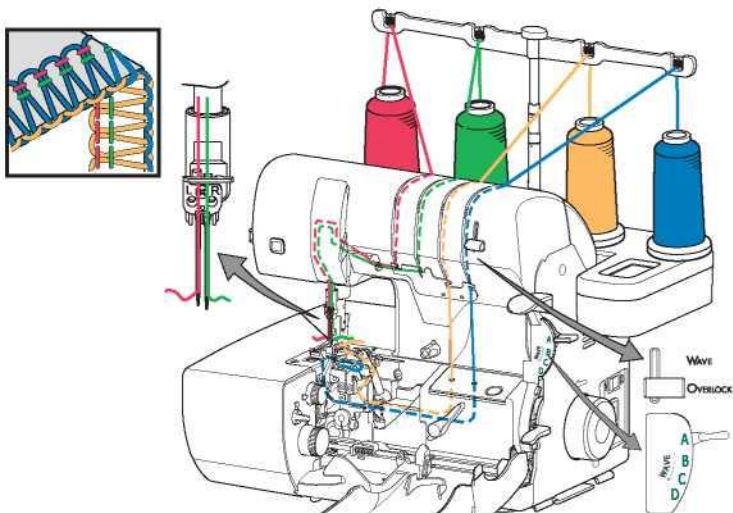


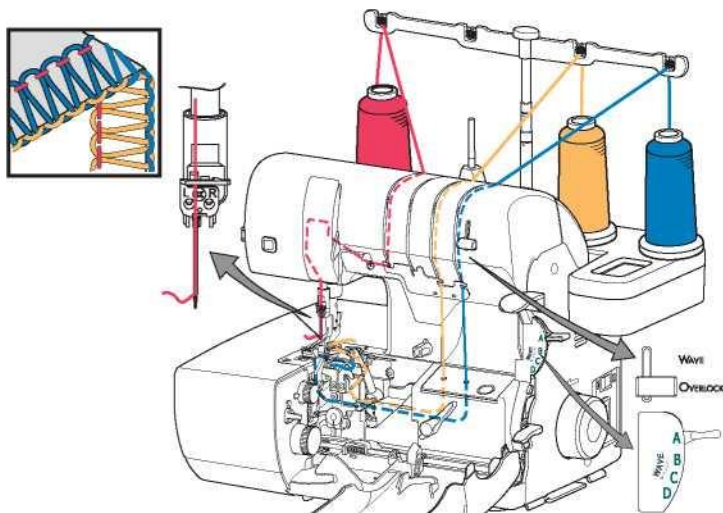
4-Thread Overlock

Ace stânga și dreapta	Lungime 2.5-3.5	Lățimea 6,0-7,5	Selector de cusături A	Selector cusatura wave OVERLOCK
-----------------------	-----------------	-----------------	------------------------	---------------------------------



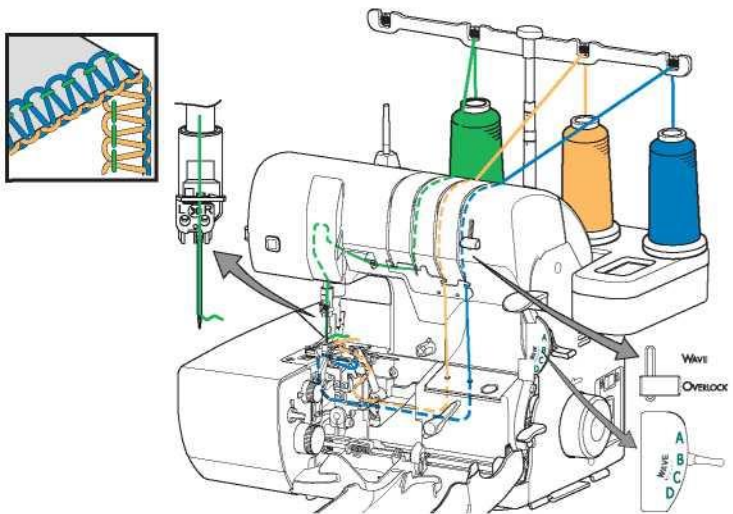
3-Thread Overlock-Wide

Ace stânga	Lungime 2-3	Lățimea 7.5	Selector de A	Selector cusatura wave OVERLOCK
------------	-------------	-------------	---------------	---------------------------------



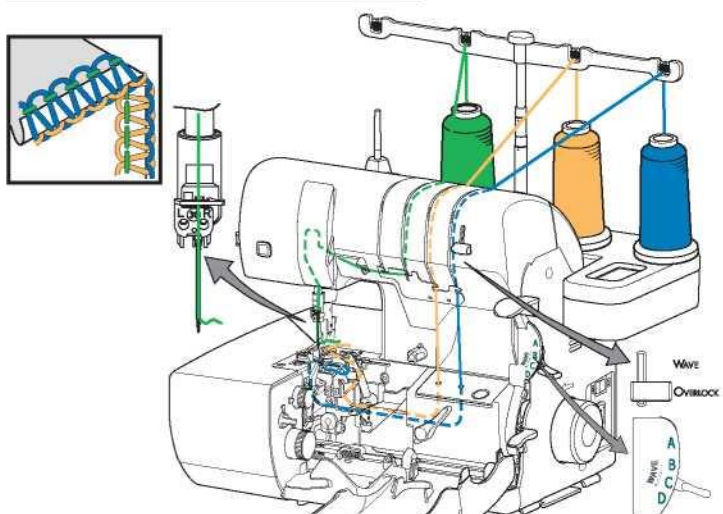
3-Thread Overlock-Narrow

Ace dreapta	Lungime 2.5-3.5	Lățimea 3.5	Selectorul de cusături B	Selector cusatura wave OVERLOCK
-------------	-----------------	-------------	--------------------------	---------------------------------



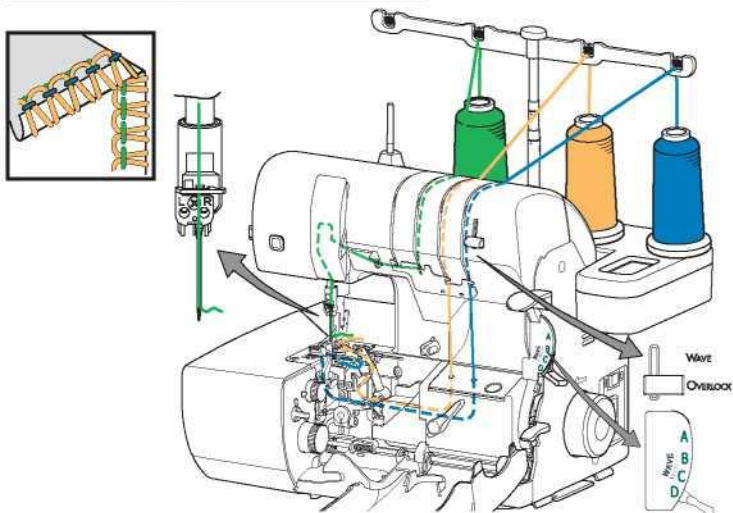
3-Thread Overlock-Narrow Hem

Ace dreapta	Lungime 0,75-4,0R	Lățimea 3.0	Selector de C	Selector cusatura wave OVERLOCK
-------------	-------------------	-------------	---------------	---------------------------------



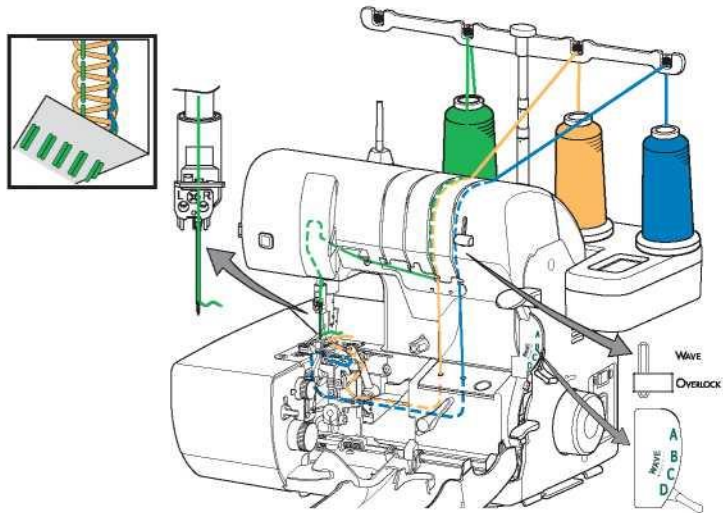
3-Thread Rolled Edge

Ace dreapta	Lungime 0,75-4,0R	Lățimea 3.0	Selector de D	Selector cusatura wave OVERLOCK
-------------	-------------------	-------------	---------------	---------------------------------

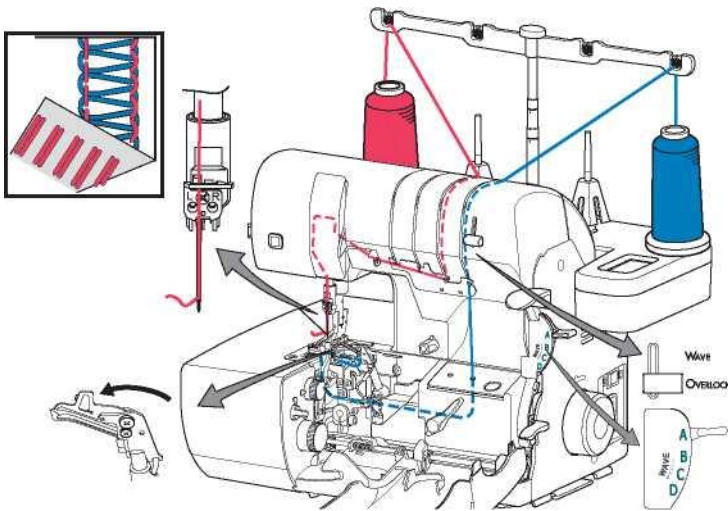


3-Thread Flatlock Seaming

Ace dreapta	Lungimea 2-3	Lățimea 3.0-5.0	Selector de cusături D	Selector de valuri OVERLOCK
-------------	--------------	-----------------	------------------------	-----------------------------

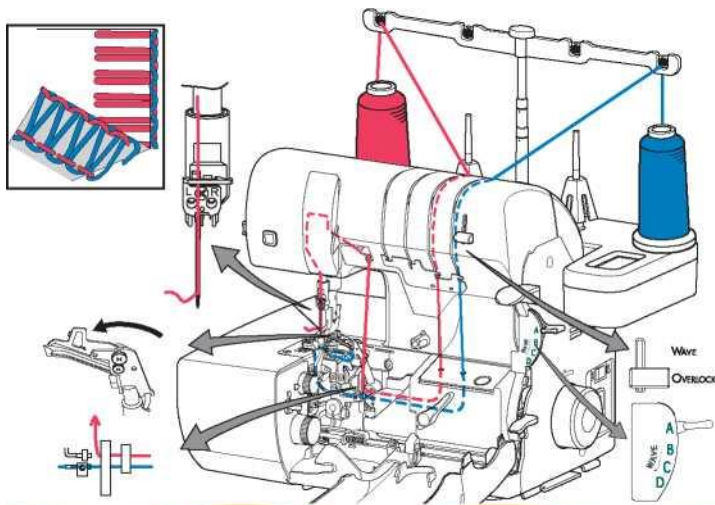


Ace rămase	Lungime 2-2,5	Lățime 7.5	Selector de cusături A	Selector de valuri OVERLOCK
------------	---------------	------------	------------------------	-----------------------------



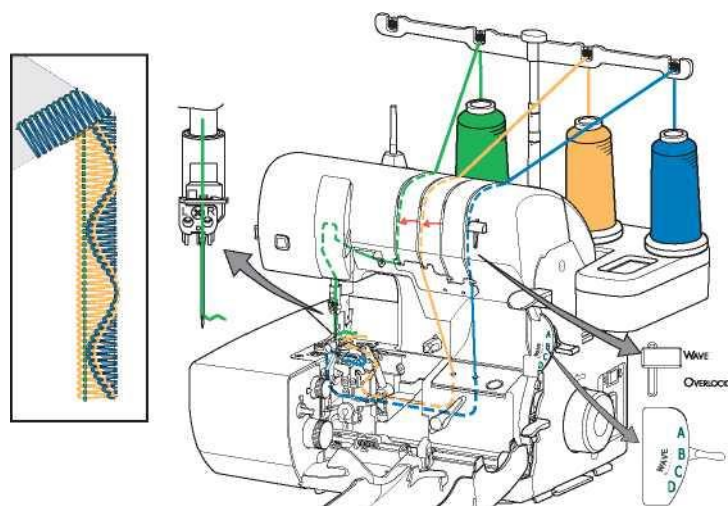
Cusătură pentru pătură cu 2 fire

Ace stânga	Lungime 4	Lățime 7.5	Selector de A	Selector cusatura wave OVERLOCK
------------	-----------	------------	---------------	---------------------------------



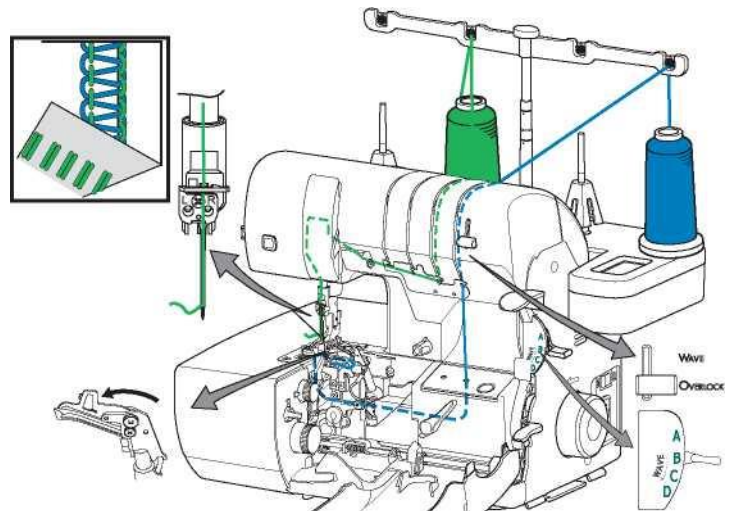
Cusătură cu 3 fire

Ace dreapta	Lungime 0.75-2.5	Lățimea 3.0-5.0	Selectorul de cusături B	Selector cusatura wave
-------------	------------------	-----------------	--------------------------	------------------------



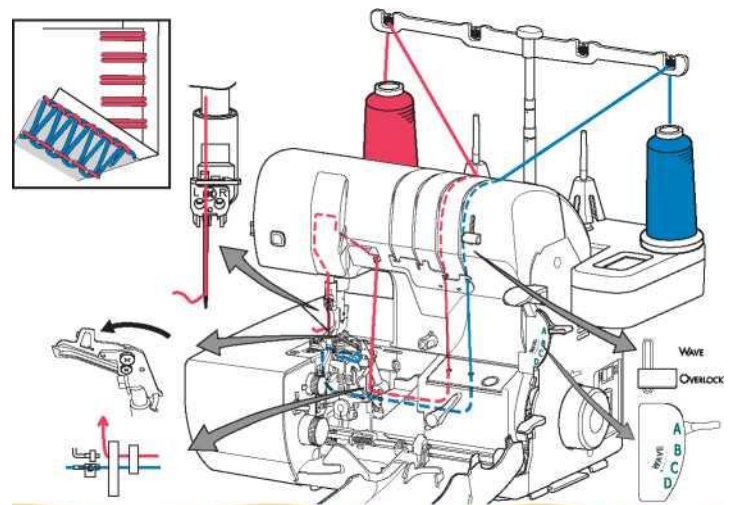
Flatlock cu 2 fire - lat
Flatlock cu 2 fire - îngust

Ace dreapta	Lungime 3-3,5	Lățime 3.5	Selector de cusături B	Selector de valuri OVERLOCK
-------------	---------------	------------	------------------------	-----------------------------



Cusătură scară cu 2 fire

Ace stânga	Lungime 4	Lățime 7.5	Selector de A	Selector cusatura wave OVERLOCK
------------	-----------	------------	---------------	---------------------------------



Cusătură de undă laminată cu 3 fire

Ace dreapta	Lungime 0,75-1,5R	Lățimea 3.0-5.0	Selector de cusături C	Selector cusatura wave
-------------	-------------------	-----------------	------------------------	------------------------

