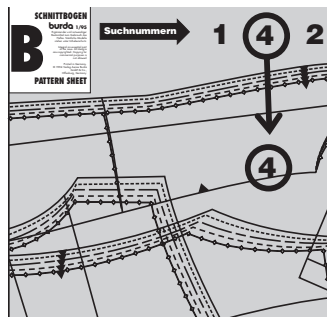


INFORMAȚII SUPLIMENTARE ȘI SFATURI PENTRU CUSUT

FOAIE DE TIPAR

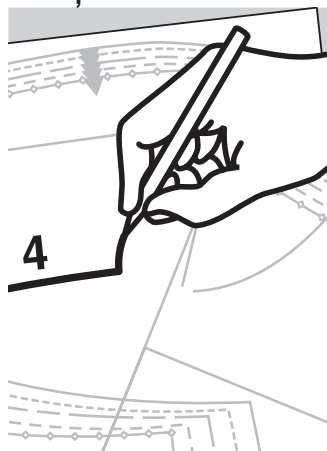
Foile de tipar A – D sunt capsate în revistă.



Contururile pentru mărime, culoarea (roșu, albastru, verde sau negru), numerele părților tiparului și foaia de tipar (A–D) sunt imprimate cu **prezentarea generală a tiparului** în instrucțiunile de cusut pentru fiecare model.

Numerele părților tiparului se află la marginea foii de tipar, în culoarea aferentă tiparului.

TRASAREA PĂRȚILOR DE TIPAR



Trasați părțile tiparului pe hârtie satinată sau așezați hârtie de transfer galbenă și o coală mare de hârtie sub foaia de tipar și apoi trasați peste contururile părților tiparului cu un ac de tricotat cu vârf bont.

De asemenea, transferați toate marcejele și numerele de cusătură pe părțile tiparului de pe coală. Comparați părțile trasate ale tiparului.

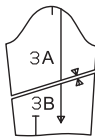


TIPAR PE COALĂ

Legenda simbolurilor

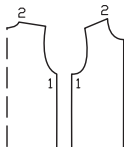
Linia de îmbinare

Părțile mari ale tiparului care nu pot fi extinse în linie dreaptă, sunt desenate pe foaia de tipar în două bucăți. Aceste bucăți trebuie lipite împreună după ce au fost trasate. O linie dublă indică linia de îmbinare. Există și simboluri (triunghiuri mici) care trebuie privite.



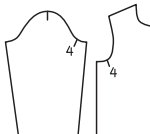
Numerele de cusătură

arată unde trebuie cusute părțile împreună. Potrivii aceleași numere de cusătură.



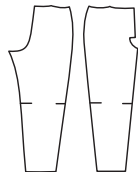
Marcejele pentru subraț

sunt mici creștături pe mânecă și pe marginea din față a subrațului. Acestea trebuie să se întâlnească atunci când mâneca este atașată.



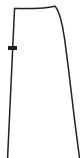
Marcejele de cusătură

se găsesc pe cusăturile lungi. Potrivii simbolurile mici între ele.



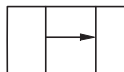
Marcajul șlițului

Acest marcaj indică începutul/sfârșitul unui șliț, de exemplu, la șlițuri laterale, deschideri pentru buzunare sau la șlițuri pentru fermoar.



Simbolul pliseului

Îndoii pliseul în direcția săgeții.



Următoarele simboluri vor fi găsite numai în prezentarea generală a tiparului. Cuvintele sunt scrise pe foaia de tipar.

Încrêțiți

Slăbiți

Întindeți



Picioșor presor

este simbolul pentru cusături și linii de tighel.



Foarfecile

indică margini sau linii de tăiat sau creștat



Poziția bridei

pentru butoniere, nasturi, găici



DECUPAREA

Material necesar

Materialul necesar are la bază materialul pe care l-am utilizat pentru modelele noastre originale. Aceste cantități se vor schimba dacă utilizați un material de o lățime diferită. Modelul materialului determină dacă toate părțile trebuie tăiate în aceeași direcție sau dacă unele pot fi inversate.

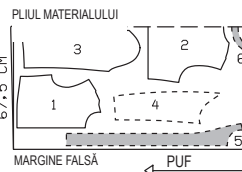
Disponerea tiparului

Disponerea tiparului arată cum să amplasați în mod optim părțile tiparului pe materialul nostru original. Pliati materialul dublu, cu fața îndreptată către interior.

Când tăiați dintr-un singur strat de material, fața trebuie să fie orientată în sus.

Părțile de tipar care sunt prezentate pe dispoziție cu contururi întrerupte trebuie atașate pe material cu fața în jos (anume, fața imprimată în jos).

Zonele umbrite cu gri arată ce părți urmează să fie interfațate.



Rezerve pentru cusătură și tiv:

nu sunt incluse în modelele de cusut Burda Style. Adăugați 1–2 cm (3/8 – 1/2 in) pentru cusături și 2–5 cm (3/4 – 2 in) pentru tiv.

Linii de marcare

Transferați liniile părților tiparului pe dosul materialului folosind hârtia de transfer pentru croitorie Burda Style.

Însălați manual de-a lungul liniilor (de exemplu, pentru buzunare sau partea din centru-față) pentru a le face vizibile pe fața materialului.

Direcția pufului

Unele materiale au puf, de exemplu, catifea, catifea cord sau velur. Fibrele plușate ale materialului sunt îndreptate într-o anumită direcție. Determinați direcția pufului trecând mâna peste material: în direcția pufului fibrele se vor culca, iar în direcție opusă, fibrele se vor ridica.

Părțile de tipar tăiate din material cu puf trebuie să se afle toate în aceeași direcție. Direcția pufului este indicată pe dispoziția tiparului.

Imprimeuri direcționale

Dacă materialul are un imprimat direcțional, părțile tiparului trebuie să fie toate prinse cu ace pe material, astfel încât marginile inferioare să se afle în aceeași direcție. Când lucrați cu carouri, dungi dispuse pe lățime sau un imprimat pe lățime, asigurați-vă că liniile tiparului se potrivesc la cusăturile verticale.

Interfațarea (Vilene/Pellon)

Interfațarea se poate realiza cu fibre sintetice sau naturale. Există mai multe tipuri de interfațare disponibile, pentru a se potrivi cu o varietate de materiale.

Interfațarea conferă volum părților care trebuie să-și păstreze forma. Instrucțiunile de cusut specifică interfațarea necesară.

TERMENI DE CUSUT

Linia urzelii

Linia urzelii este direcția longitudinală a țesăturii. Cuvintele „linia urzelii” sunt imprimate de-a lungul unei linii drepte sau a unei margini, ori sunt marcate cu o săgeată pe partea tiparului pe coală. Când așezați părțile tiparului pe material, linia urzelii sau săgeata trebuie să fie paralelă cu marginile materialului.

Pliul materialului

Marginea pliată a unui strat dublu de material se numește pliul materialului. Marginea dreaptă a unei părți de tipar care ar trebui să se afle pe această margine pliată este marcată (a se vedea linia întrepută de pe dispoziția pentru decupare). La decuparea bucăților de material, această margine nu necesită o rezervă de cusătură, deoarece nu există nicio cusătură aici.

Aranjarea unei margini

Cusătură în zig-zag de-a lungul marginii rezervei de cusătură pentru a preveni franjurarea marginii. Testați mai întâi cusătura pe un rest pentru a verifica lungimea și lățimea cusăturii. În mod alternativ, marginea materialului poate fi finisată prin surfilare (cu o mașină de cusut overlock).

Tăiere

Marginele rezervelor de cusătură care sunt așezate împreună sunt tăiate aproape de cusătură. Acest lucru reduce volumul rezervelor de pe o margine vizibilă pe față (de exemplu, la buzunare sau guler) și evită ca rezervele să arate ca o umflătură pe fața materialului.

Dublură

este o bucată de material folosită pentru finisarea marginilor și deschiderilor. Este tăiată în aceeași formă ca și marginea de finisat. Acesta este motivul pentru care, de obicei, nu există o parte de tipar pentru dublură. În schimb, este desenată pe partea de tipar pentru față, de exemplu, și trebuie trasată de acolo.

Însăilare / cusătură / tighel

A însăila înseamnă a coase manual cu ochiuri lungi. A coase înseamnă a folosi o mașină de cusut. Tighel înseamnă cusătura la mașină pe fața materialului, de-a lungul unei cusături sau al unei margini. Tighelul pot fi doar decorativ sau poate servi la fixarea rezervelor de cusătură.

Slăbire / froneu

A slăbi înseamnă a potrivi o linie de cusătură mai lungă cu o linie de cusătură mai scurtă atunci când le coaseți împreună (pentru modelare). A încrêți înseamnă a scurta o bucată de material de-a lungul unei linii de cusătură. Pentru aceasta, însălați la mașină de-a lungul marginii mai lungi, apoi țineți firele bobinei și încrêțiți materialul de-a lungul firelor, la lungimea dorită.

Fața și dosul materialului

Fața unui material este partea „mai bună”. Culorile de pe față sunt mai strălucitoare. Această parte va fi pe exteriorul articolului vestimentar. Dosul este mai estompat și va fi în interior.

Fete împreună/față în față

Așezarea unei bucăți de material pe alta, cu fața uneia orientată către fața celeilalte. Dosul va fi pe exterior.

A întoarce pe față

Înseamnă a coase două bucăți de material împreună și apoi a le întoarce cu fața în exterior, astfel încât rezervele de cusătură să fie incluse. Cusătura se află de-a lungul marginii și poate fi cusută cu tighel.

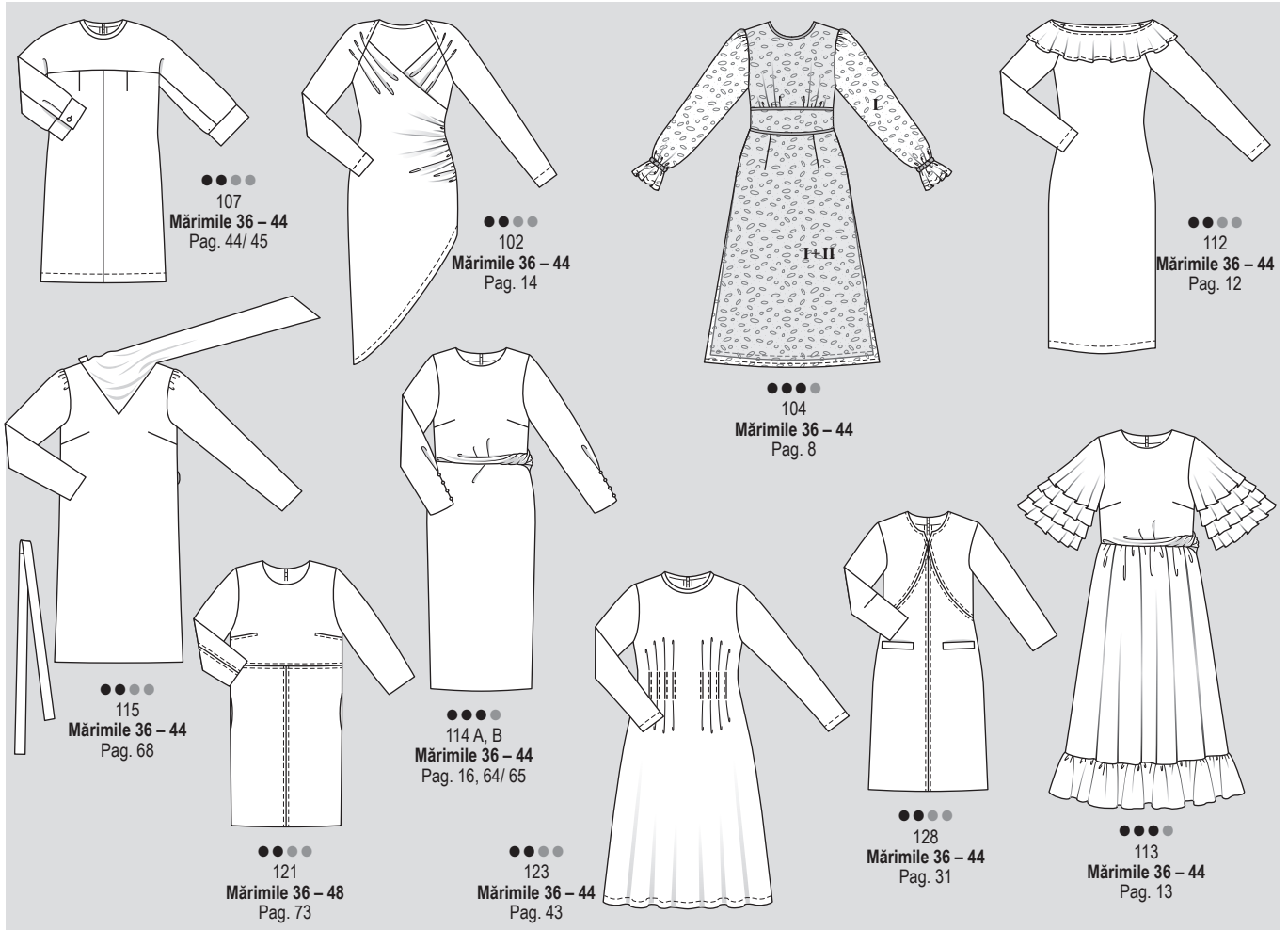
TOATE MODELELE DINTR-O PRIVIRE

Ghidul nostru pentru evaluările Burda

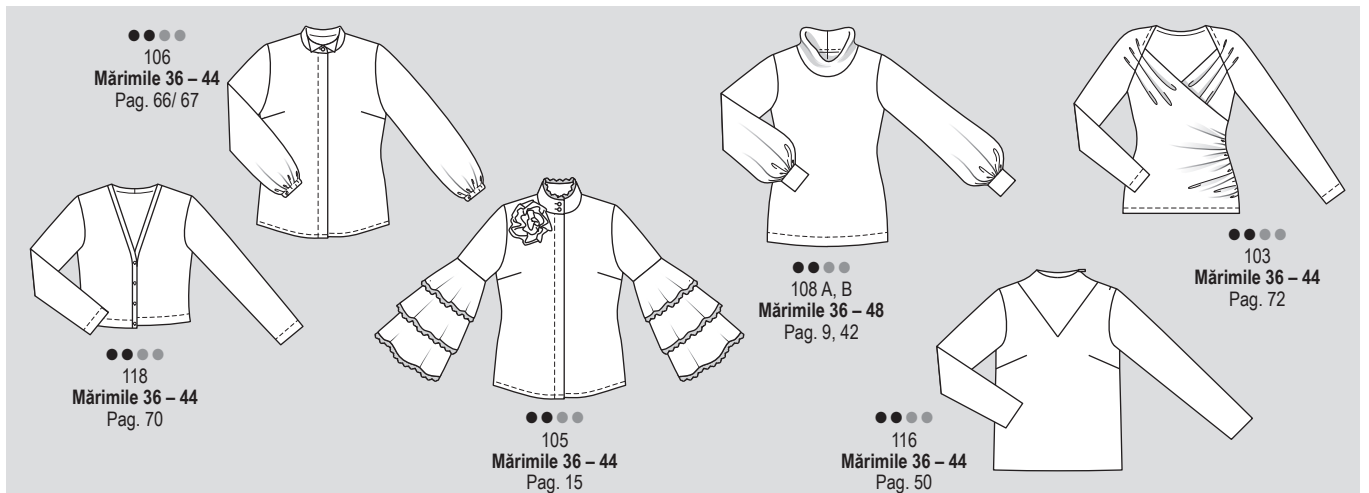
●●●● Rapid și ușor, excelent pentru începători
●●●● Ușor de cusut, dar consumă mai mult timp

●●●● Dificultate intermediară, pentru avansați
●●●● Dificil, detaliat și consumator de timp – pentru profesioniști

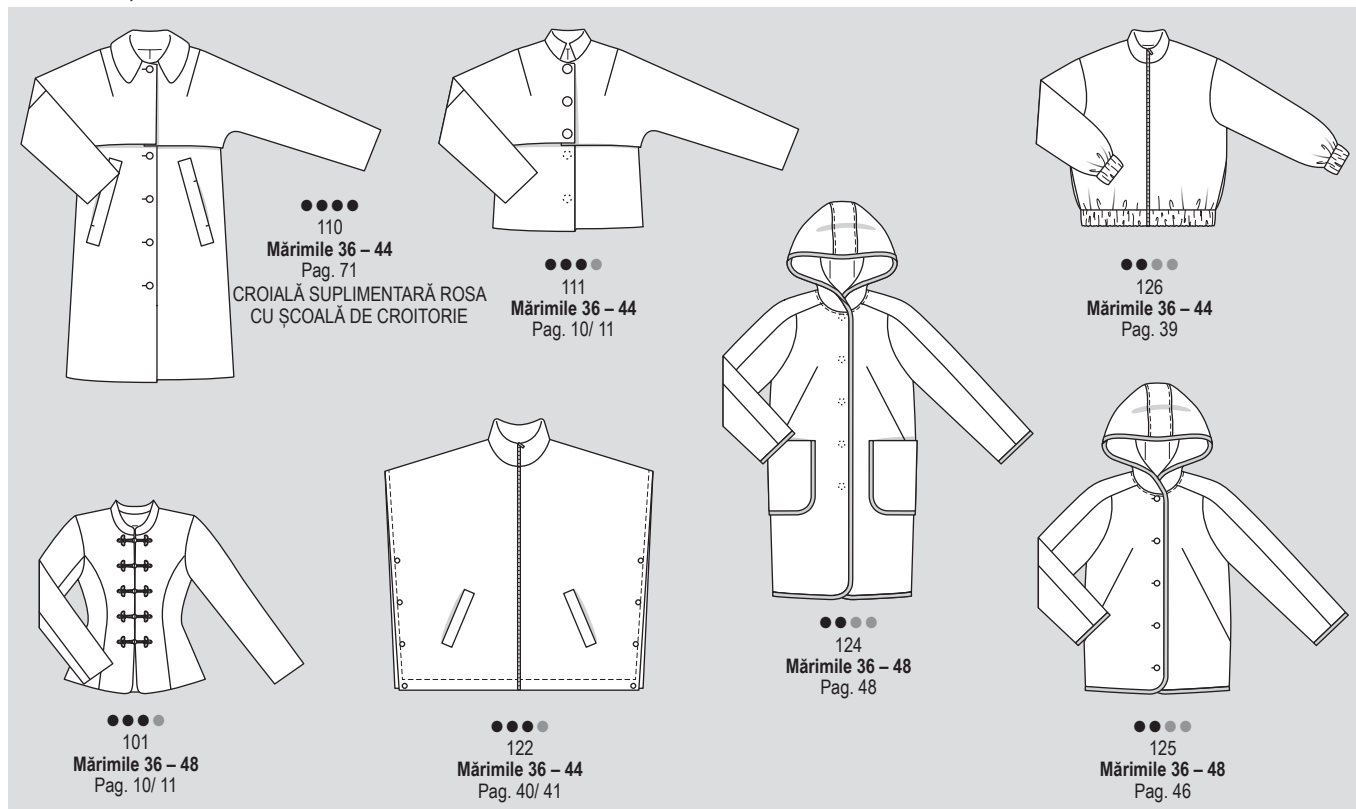
Îmbrăcăminte



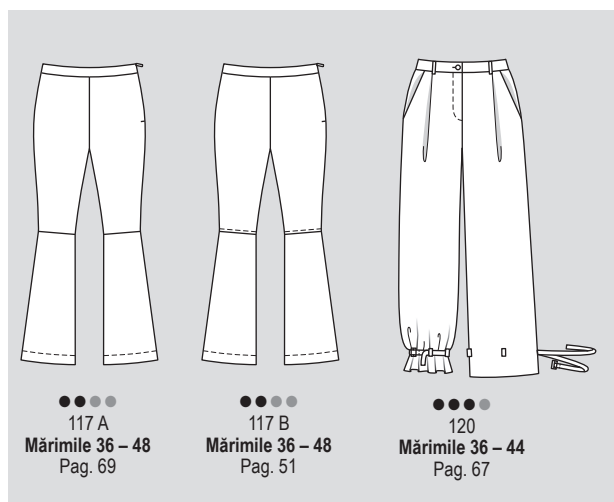
Topuri



Paltoane și jachete



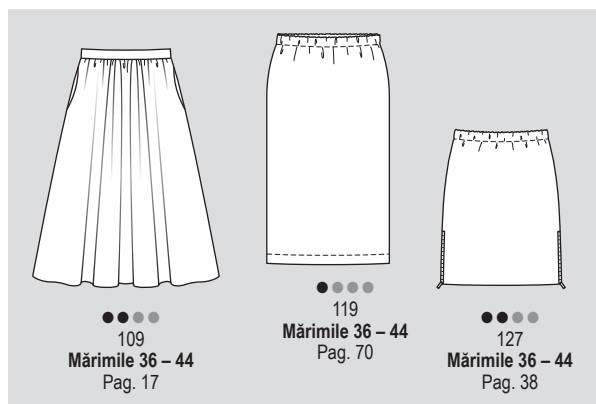
Pantaloni



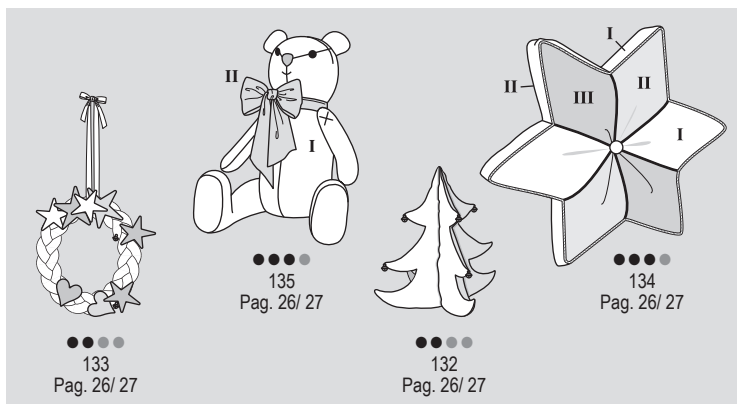
Modele pentru bărbați



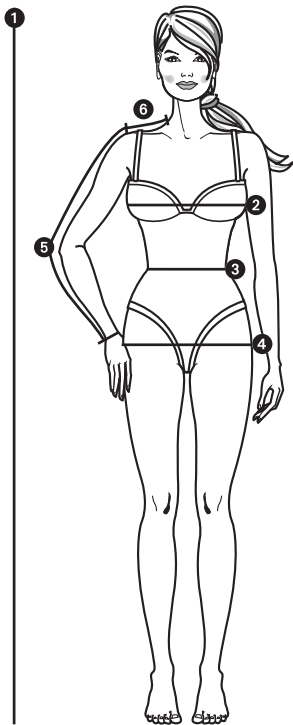
Fuste



Accesorii



MĂSURAREA



Măsurătorile exacte sunt necesare pentru o potrivire perfectă. Măsurați direct pe corp, purtând doar lenjerie intimă. Aplicați un metru de croitorie ferm în jurul taliei și fixați capetele împreună.

1 ÎNĂLȚIME

în poziție dreaptă, de la creștet până la tălpi

2 BUST

în partea cea mai plină a bustului

3 TALIE

peste metrul din talie

4 ȘOLDURI

în jurul celei mai pline părți

5 LUNGIMEA BRAȚULUI

cu brațul ușor îndoit, de la punctul umărului, peste cot, până la încheietura mâinii

6 UMĂR

de la baza gâtului până la punctul umărului

TABELELE DE MĂRIMI BURDA

Comparați măsurătorile dvs. cu cele din tabelul de mărimi Burda Style. Alegeți mărimea care se apropie cel mai mult de măsurătorile dvs.

Regulă generală:

Alegeți tipare pentru bluze, rochii, sacouri și paltoane în funcție de măsurătoarea bustului. Alegeți tipare pentru fuste și pantaloni în funcție de măsurătoarea șoldului.

Modificați tiparul, dacă este necesar, în funcție de numărul de cm cu care diferă dimensiunile dvs.

Măsurătorile sunt prezentate în tabele în centimetri și în inci.

MĂRIMI PENTRU FETE, în funcție de înălțime, în cm

Mărimea Burda Mărime SUA	cm	122 7	128 8	134 9	140 10	146 11	152 12	158 13	164 14	170 15	176 16
Piept	cm	62	64	66	68	72	76	80	84	88	92
	in	24 1/2	25 1/4	26	26 3/4	28 1/2	30	31 1/2	33	34 1/2	36 1/2
Talie	cm	57	58	59	61	63	65	67	69	71	73
	in	22 1/2	22 3/4	23 1/4	24	24 1/2	25 1/2	26 1/4	27 1/4	28	28 1/2
Șold	cm	67	69	72	74	78	82	86	90	94	98
	in	26 1/4	27 1/4	28 1/2	29 1/2	30 3/4	32 1/4	33 3/4	35 1/4	37	38 1/2
Lungimea brațului	cm	43	46	48	51	53	55	57	59	61	63
	in	17	18 1/2	19	20	20 3/4	21 1/2	22 1/4	23 1/4	24	24 1/2

MĂRIMI PENTRU BĂIEȚI, în funcție de înălțime, în cm

Mărimea Burda Mărime SUA	cm	122 7	128 8	134 9	140 10	146 11	152 12	158 13	164 14	170 15	176 16
Piept	cm	63	66	69	72	75	78	81	84	87	90
	in	24 3/4	26	27 1/4	28 1/2	29 1/2	30 3/4	32	33	34 1/2	35 1/2
Talie	cm	57	60	62	65	67	70	72	75	77	79
	in	22 1/2	23 1/4	24 1/4	25 1/2	26 1/4	27 1/4	28 1/4	29 1/4	30 1/4	31 1/4
Șold	cm	67	70	73	76	79	82	85	88	91	94
	in	26 1/4	27 1/4	28 3/4	30	31 1/4	32 1/4	33 1/4	34 1/4	35 3/4	37
Lungimea brațului	cm	43	46	48	51	53	55	57	59	61	63
	in	17	18 1/2	19	20 1/2	21 1/4	22 1/4	22 3/4	23 1/4	24	24 1/2

MĂRIMI FEMEI (înălțime 168 cm / 5 ft. 6 in) 6 in) Bandă 6

Mărimea Burda Mărime Regatul Unit Mărime SUA	cm	34 8	36 9	38 10	40 12	42 14	44 16	46 18	48 20	50 22	52 24
Înălțime	cm	168	168	168	168	168	168	168	168	168	168
	in	5/6	5/6	5/6	5/6	5/6	5/6	5/6	5/6	5/6	5/6
Bust	cm	80	84	88	92	96	100	104	110	116	122
	in	31 1/2	33	34 1/2	36 1/2	37 1/2	39 1/2	41	43 1/2	45 1/2	48
Talie	cm	62	66	70	74	78	82	86	92	98	104
	in	24 1/2	26	27 1/2	29 1/2	30 1/2	32 1/2	33 1/2	36 1/2	38 1/2	41
Șold	cm	86	90	94	98	102	106	110	116	122	128
	in	33 1/2	35 1/2	37	38 1/2	40 1/2	41 1/2	43 1/2	45 1/2	48	50 1/2
Lungimea brațului	cm	59	59	60	60	61	61	61	61	62	62
	in	23 1/4	23 1/4	23 1/2	23 1/2	24	24	24	24	24 1/4	24 1/4
Lățime umăr	cm	12	12	12	13	13	13	13	14	14	14
	in	4 3/4	4 3/4	4 3/4	5 1/4	5 1/4	5 1/4	5 1/4	5 1/2	5 1/2	5 1/2

MĂRIMI PE JUMĂTATE/PENTRU FEMEI PETITE/SCUNDE (înălțime 160 cm / 5 ft. 3 in) 3 in) Bandă 3

Cu excepția înălțimii, aceste mărimi corespund mării standard pentru femei.

Mărimea Burda Mărime Regatul Unit Mărime SUA	cm	17 8 1/2	18 8 1/2	19 8 1/2	20 8 1/2	21 8 1/2	22 8 1/2	23 8 1/2	24 8 1/2	25 8 1/2	26 8 1/2
Înălțime	cm	160	160	160	160	160	160	160	160	160	160
	in	5/3	5/3	5/3	5/3	5/3	5/3	5/3	5/3	5/3	5/3
Bust	cm	80	84	88	92	96	100	104	110	116	122
	in	31 1/2	33	34 1/2	36 1/2	37 1/2	39 1/2	41	43 1/2	45 1/2	48
Talie	cm	62	66	70	74	78	82	86	92	98	104
	in	24 1/2	26	27 1/2	29 1/2	30 1/2	32 1/2	33 1/2	36 1/2	38 1/2	41
Șold	cm	86	90	94	98	102	106	110	116	122	128
	in	33 1/2	35 1/2	37	38 1/2	40 1/2	41 1/2	43 1/2	45 1/2	48	50 1/2
Lungimea brațului	cm	57	57	58	58	58	59	59	59	60	60
	in	22 1/2	22 1/2	22 3/4	22 3/4	22 3/4	23	23 1/4	23 1/4	23 1/2	23 1/2
Lățime umăr	cm	12	12	12	13	13	13	13	14	14	14
	in	4 3/4	4 3/4	4 3/4	5 1/4	5 1/4	5 1/4	5 1/4	5 1/2	5 1/2	5 1/2

MĂRIMI FEMEI ÎNALTE (înălțime 176 cm / 5 ft. 9 in) 9 in) Bandă 9

Cu excepția înălțimii, aceste mărimi corespund mării standard pentru femei.

Mărimea Burda Mărime Regatul Unit Mărime SUA	cm	68 27 1/4	72 28 1/2	76 29 7/8	80 31 1/4	84 32 3/4	88 34 1/4	92 36 1/4	96 37 3/4	100 39 1/4
Înălțime	cm	176	176	176	176	176	176	176	176	176
	in	5/9	5/9	5/9	5/9	5/9	5/9	5/9	5/9	5/9
Bust	cm	80	84	88	92	96	100	104	110	116
	in	31 1/2	33	34 1/2	36 1/2	37 1/2	39 1/2	41	43 1/2	45 1/2
Talie	cm	62	66	70	74	78	82	86	92	98
	in	24 1/2	26	27 1/2	29 1/2	30 1/2	32 1/2	33 1/2	36 1/2	38 1/2
Șold	cm	86	90	94	98	102	106	110	116	122
	in	33 1/2	35 1/2	37	38 1/2	40 1/2	41 1/2	43 1/2	45 1/2	48
Lungimea brațului	cm	61	61	62	62	62	63	63	63	64
	in	24	24	24 1/4	24 1/4	24 1/4	24 3/4	24 3/4	24 3/4	25 1/4
Lățime umăr	cm	12	12	12	13	13	13	13	14	14
	in	4 3/4	4 3/4	4 3/4	5 1/4	5 1/4	5 1/4	5 1/4	5 1/2	5 1/2

MĂRIMI STANDARD PENTRU BĂRBAȚI

Mărimea Burda Mărime SUA	cm	44 34	46 36	48 38	50 40	52 42	54 44	56 46	58 48	60 50
Înălțime	cm	168	171	174	177	180	182	184	186	188
	in	66 2/3	67 1/3	68 1/2	69 7/8	70 7/8	71 1/2	72 1/4	73 3/4	74 1/2
Piept	cm	88	92	96	100	104	108	112	116	120
	in	34 1/2	36 1/2	37 1/2	39 1/2	41	42 1/2	44	45 1/2	47 1/2
Talie	cm	78	82	86	90	94	98	104	110	116
	in	30 3/4	32 1/2	33 1/2	35 1/2	37	38 1/2	41	43 1/2	45 1/2
Șezut	cm	90	94	98	102	106	110	115	120	125
	in	35 1/2	37 1/4	38 1/2	40 1/2	41 1/2	43 1/2	45 1/2	47 1/2	49 1/2
Lungimea brațului	cm	61	62	63	64	65	66	67	68	69
	in	24	24 1/4	24 3/4	25 1/4	25 1/2	26	26 1/4	26 3/4	27 1/4
Gât	cm	37	38	39	40	41	42	43	44	45
	in	14 1/2	15	15 1/2	15 3/4	16 1/4	16 1/2	17	17 1/4	17 3/4

MĂRIMI PENTRU BEBELUȘI ȘI COPII MICI, în funcție de înălțime, în cm

Mărimea Burda Mărime SUA	cm	56 nou născut	62 3 luni	68 6 luni	74 9 luni	80 12 luni	86 18 luni	92 2	98 3	104 4	110 5	116 6
Piept	cm	45	47	49	51	53	55	56	57	58	59	60
	in	17 3/4	18 1/2	19 1/2	20 1/2	20 3/4	21 1/2	22	22 1/4	22 3/4	23 1/4	23 1/2
Talie	cm	42	44	46	48	50	51	52	53	54	55	56
	in	16 1/2	17 1/4	18 1/2	19	19 1/2	20	20 1/4	20 3/4	21 1/4	21 3/4	22
Șold	cm	46	48	50	52	54	56	58	59	61	63	65
	in	18 1/2	19	19 1/2	20 1/4	21 1/4	22	22 1/4	23 1/4	24	24 3/4	25 1/4
Lungimea brațului	cm	16	19	21	23	26	28	31	33	36	38	41
	in	6 1/4	7 1/2	8 1/4	9	10 1/4	11	12 1/4	13	14 1/4	15	16 1/4

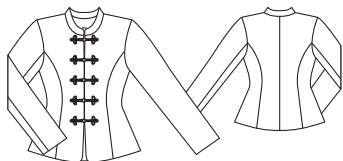
Traducerea termenilor din limba germană, care apar pe foile tiparelor

Abnäher	pensă	Bruch	pliu	Reißverschluss	fermoar	Stoffkante	marginea materialului
Besatz	dublură față în față	Fadenlauf	fir drept	rechte (linke) Seite	partea dreaptă (stânga)	Strich	pur
Ansatzlinie	linia cusăturii	Futter	capțușeală	Rockbahn	panou de fustă	Umbruch	pliu
Anstolßlinie	linia de amplasare	hinten	spate	rückwärtige Mitte	centru spate	unten	jos
bei ... cm Stoffbreite	îmbinați aici pe o lungime de ... cm/inchi	Kante	margine	Schnittkante	margine de tăiere	Unterkragen	sub guler
		Naht	cusătură	Stepplinie	linie de cusătură	vordere Mitte	partea din față
hier Naht	material lat	oben	sus	Stoffbruch	pliuul materialului	vorn	față
Besatz	dublură					Webkante	margine falsă

INSTRUCIUNI PENTRU CUSUT

101 Jachetă ●●●

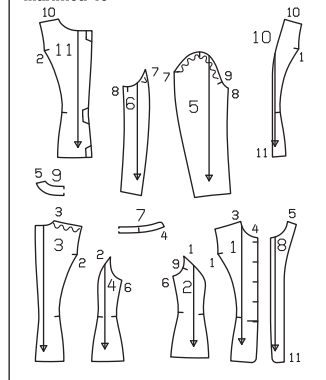
de la pagina 10/11
Mărimile 36, 38, 40, 42, 44, 46, 48
Coaseți Lungimea aprox. 61 cm



Prezentarea generală a tiparului

Tiparul verde, foala D
Părțile de tipar de la 1 la 11

Mărimea 36	-----
Mărimea 38	-----
Mărimea 40	-----
Mărimea 42	-----
Mărimea 44	-----
Mărimea 46	-----
Mărimea 48	-----



Material și accesorii

Material recomandat: Material pentru jachete cu volum
Material original: Jacquard. Căptușeală

Material necesar

Mărime	36	38	40	42	44	46	48
Lățimea materialului cm in							
Material	1,40 55	1,50 1 ¼			1,60 1 ¼		
Căptușeală	1,40 55	1,35 1 ½			1,40 1 ½		

Accesorii: Vlieseline G 785. 5 agrafe de garnitură. Pernițele pentru umeri.

Tiparul

Tiparul pe hârtie

Trasați părțile tiparului de pe hârtie. Marcajele butonierei în partea 1 sunt valabile pentru

mărimea 36. Pentru celelalte mărimi, deplasați în sus marcajul superior conform liniilor aferente mărimii. Marcajul inferior rămâne același pentru toate mărimile. Amplasați celelalte butoniere la distanțe egale între acestea. Prindeți cu ace părțile tiparului de material, așa cum se arată în disponerea tiparului.

Rezerve pentru cusătură și tiv

Pentru cusături și margini lăsați 1,5 cm, pentru tiv și tivurile mânecilor lăsați 4 cm.

Tăiați părțile căptușelii cu rezerve de cusătură și pentru tiv de o lățime de 1,5 cm.

Decuparea părților

Material

- 1 Partea posterioară din jos 2x
- 2 partea laterală din jos 2x
- 3 partea centrală din din spate 2x
- 4 partea laterală din mijloc 2x
- 5 Partea superioară a mânecii 2x
- 6 Partea inferioară a mânecii 2x
- 7 Guler cazac pe un pliu 2x
- 8 Bențița frontală 2x
- 9 Partea posterioară în pliuul materialului 1x

Căptușeală

- 10 Partea posterioară din față 2x
- 11 Partea posterioară din mijloc 2x

precum și părțile 2, 4 până la 6.
Călcați inserția pentru părțile 7, 8 și 9 (dosul materialului). Întăriți rezervele de tiv cu o bandă de inserție (partea stângă a țesăturii).

Ghid rapid pentru profesioniști

- 1 Cusături de separare / Cusătură posterioară mijlocie
- 2 Cusături laterale / Cusăturile umerilor / Dublură
- 3 Guler cu rever și margini frontale
- 4 Coaseți tivul / marginile
- 5 Mâneci
- 6 Introduceți mânecile
- 7 Coaseți căptușeala
- 8 Introduceți căptușeala
- 9 Agrafe de garnitură

Coaserea

1 Cusături laterale / Cusătură mijlocie posterioară
Coaseți cusăturile de separare din față și din spate, precum și cusătura din mijloc din spate. Călcați separat rezervele de cusătură.

2 Cusături laterale / Cusăturile umerilor / Dublura:
Realizați cusăturile laterale și pe cele ale umerilor. Păstrați marginea posterioară a umărului. Prindeți cusăturile umerilor și pe dublură. Călcați separat rezervele de cusătură.

3 Guler ridicat s marginile frontale:
Întoarceți gulerul (coaseți pe marginile exterioare exact până la liniile de cusătură ale marginii de îmbinare), tăiați rezervele. Întoarceți gulerul și călcați. Așezați dublura, partea dreaptă pe partea dreaptă, pe marginea croielii. Așezați gulerul între partea superioară și dublură, coaseți gulerul interior pe croiala părții superioare și coaseți gulerul exterior pe dublură. Călcați în afară rezervele de cusătură de la baza gulerului. Întoarceți dublura spre interior. Prindeți cusăturile de îmbinare ale gulerului cu ace. Coaseți Așezați dublura din spate cu fața în sus și coaseți rezervele de cusătură împreună aproape de cusătura de îmbinare a Așezați dublura în jos.

4 Coaseți tivul / marginile:
Așezați din nou dublura pe tiv. Presați rezerva pentru tiv spre interior și coaseți manual. Coaseți dublurile pe rezerva tivului.

5 Mâneci:
Coaseți cusăturile mânecilor, călcați separat rezervele de cusătură. Călcați spre interior rezervele tivului mânecilor și coaseți manual.

6 Introduceți aliniat mânecile:
Așezați mânecile aliniate, călcați rezervele de cusătură în zona rotunjimii mânecii și călcați în mânecă. Coaseți pernele de umăr.

7 Coaserea căptușelii:

Pe partea din spate a căptușelii, coaseți pliul de mișcare așa cum se arată, prindeți între pliuri. Călcați pliul pe o parte. Călcați Realizați cusăturile căptușelii. Introduceți mânecile căptușelii.

8 Coaseți căptușeala:

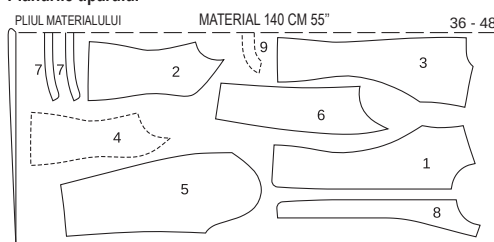
Coaseți căptușeala pe marginea interioară a dublurii, începând și terminând la aproximativ 5 cm deasupra marginii tivului. Așezați căptușeala în interiorul jachetei, stânga pe stânga. Călcați rezervele în căptușeală. Trageți mâneca de căptușeală în mânecă. Împingeți puțin marginea de jos a mânecii de căptușeală și coaseți-o pe tivul mânecii. Împingeți puțin marginea de jos a căptușelii și coaseți-o pe tiv. Așezați

lungimea suplimentară a căptușelii în jos, ca pe un pliu. Coaseți căptușeala de frontale.

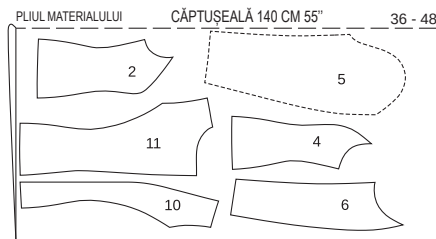
9 Agrafe de garnitură:

Așezați o parte pentru fixare pe partea frontală dreaptă și cealaltă pe partea frontală stângă. Marginile din față se îmbină între ele. Coaseți părțile de îmbinare.

Planurile tiparului



MARGINI FALSE



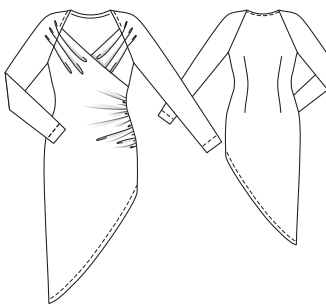
MARGINI FALSE

În cazul unui strat dublu de material, tăiați cu fața din dreapta către interior.

Părțile prezentate cu un contur întrerupt trebuie așezate Așezați părțile de material cu partea imprimată în jos

102 Rochie ●●●

De la pagina 14
Mărimile 36, 38, 40, 42, 44
Coaseți Lungimea aprox. 125 cm



Material și accesorii

Material recomandat: Jerseu Folosii numai țesături elastice din jersey.
Material original: Jerseu cu elastan.

Material necesar

Mărime	36	38	40	42	44
Lățimea materialului cm in					
Material	1,40 55		2,20 2 ¾		

Accesorii: Bandă Vlieseline. Ac dublu.

Tiparul

Tiparul pe hârtie

Trasați părțile tiparului de pe hârtie. Respectați liniile și informațiile pentru modelul 102. Prindeți părțile 21A și 21B, precum și 23A și 23B împreună la liniile de îmbinare. Săgețile de pliere de pe părțile 21, 22 și 24 se aplică mărimii 36. Pentru dimensiunile rămase, așezați săgețile în același mod ca și liniile pentru dimensiune. Prindeți cu ace părțile tiparului de material, așa cum se arată în disponerea tiparului. Marcați partea a direct pe material.

Rezerve pentru cusătură și tiv

Pentru cusături și margini lăsați 1,5 cm, pentru tiv și tivurile mânecilor lăsați 3 cm Măsurătorile pentru partea a includ rezerve.

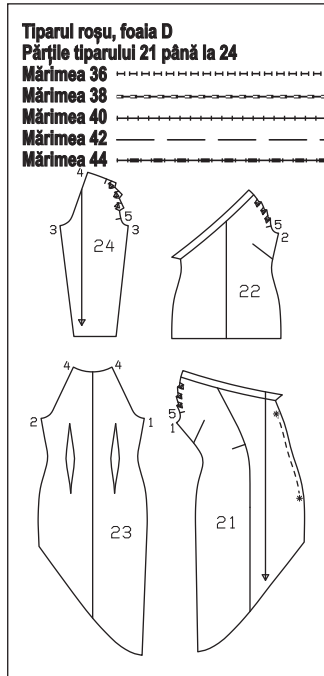
Decuparea părților

- 21 Partea frontală dreaptă 1x
- 22 Partea frontală stângă 1x

Măsurători pentru a

Mărime	36	38	40	42	44	Lățime pentru toate mărimile (cm/in)
	Lungime (cm/in)					
a	36,5 14%	38 15	39,5 15%	41 16%	42,5 16%	4 1 ½

Prezentarea generală a tiparului



- 23 Partea posterioară 1x
 24 Măneci 2x
 a Fâșii de dublură / croială 1x
 Călcați banda de formare a Vlieseline pe marginea croiiei din spate și pe mâneci pe marginile croiiei din față până la pliuri, astfel încât cusătura să se afle pe linia de cusătură marcată (partea stângă a materialului).

Coaserea

Notă: Pentru țesăturile elastice, realizați cusă-

Ghid rapid pentru profesioniști

- 1 Dubluri frontale
- 2 Aliniați marginea cusăturii din partea stângă
- 3 Lipiți părțile frontale împreună
- 4 Pense
- 5 Pliurile
- 6 Cusăturile laterale
- 7 Cusăturile mânecilor
- 8 Introduceți mânecile
- 9 Fâșii dubluri / Croială
- 10 Tivul și tivul mânecilor

turile cu o cusătură elastică specială sau cu o cusătură îngustă în zig-zag. Coaseți tivul și tivurile mânecilor cu un ac dublu pentru a lăsa marginile extensibile.

1 Dublurile frontale:

Pe părțile din față, finisați rezerva pe marginile tăiate în diagonală. Călcați dublurile tăiate spre interior de-a lungul liniei de pli și fixați-le pe rezervele de cusătură.

2 Aliniați marginea cusăturii din partea stângă:

Așezați partea frontală dreaptă pe marginea cusăturii din partea stângă între *. Pentru a face acest lucru, coaseți pe ambele părți ale liniei de cusătură marcate folosind cea mai înaltă setare de cusătură. Strângeți firele la 19 cm. Faceți noduri la capetele firului, distribuți uniform pe lățime.

3 Lipiți părțile frontale împreună:

Finisați marginea de jos a părții frontale stângi. Așezați partea frontală stângă pe dreapta și mijloc pe mijloc, potrivind liniile de îmbinare cu partea frontală stângă. Prindeți de-a lungul marginilor laterale și continuați să lucrați ca și cu un strat de material.

4 Pense:

Pe partea din spate, îndoiți pensele în mijloc, dreapta pe dreapta, fixați liniile penselor împreună și coaseți până la un punct. Înnoiți capetele firului. Călcați pensele spre centru.

5 Pliurile:

Pe mâneci și partea frontală, așezați pliurile din exterior în direcția săgeții și prindeți-le pe rezerva cusăturii.

6 Cusături laterale:

Poziționați partea din față pe partea din spate, partea dreaptă pe partea dreaptă. Prindeți cusăturile laterale (număr de cusături 1 și 2) și coaseți pe tiv doar până la linia marcată a tivului. Asigurați capetele cusăturilor. Finisați rezervele de cusătură și călcați-le separat.

7 Cusăturile mânecilor:

Îndoiți mânecile în jumătate pe lungime, cu partea dreaptă în interior. Prindeți și realizați cusăturile mânecilor (număr de cusături 3). Finisați rezervele de cusătură și călcați-le separat.

8 Introduceți mânecile:

Fixați mânecile pe părțile din față și din spate, dreapta pe dreapta (număr de cusături 4 și 5), cusăturile mânecii și cele laterale și pliurile se întălesc. Tăiați rezervele de cusătură înapoi la 1 cm lățime, finisați-le împreună și călcați-le în mănecă până la rotunjime.

9 Fâșii dubluri/croială:

Tăiați rezerva de cusătură pe croială la 1 cm lățime. Îndoiți benzile dubluri în jumătate pe

lungime și călcați, cu partea dreaptă spre exterior. Fixați benzile pe marginea croiiei, marginile benzii deschise se află pe rezerva cusăturii. Adăugați încă o dată rezerva la colțurile frontale ale croiiei, așezați din nou în croială. Îndoiți capetele benzilor. Coaseți benzi de-a lungul liniei marcate a croiiei. Tăiați rezervele de cusătură la rotunjimi. Întoarceți benzile pe dos, lipiți și coaseți la 7 mm lățime.

10 Tivul și tivurile mânecilor:

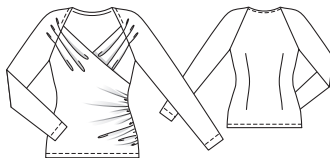
Curățați marginile tivului și rezervele mânecilor și călcați-le înspre interior. Fixați cu acul dublu dinspre exterior.

103 Cămașă •••

De la pagina 72

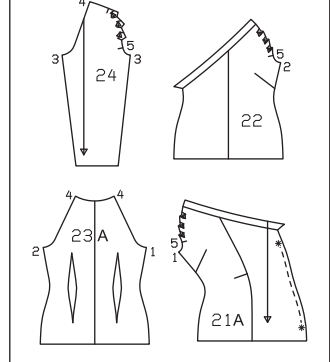
Mărimile 36, 38, 40, 42, 44

Coaseți Lungimea aprox. 64 cm



Prezentarea generală a tiparului

Tiparul roșu, foala D Părțile de țipar 21A, 22, 23A și 24



Material și accesorii

Material recomandat: Jerseu Foliști numai țesături elastice din jerseu.

Material original: Jerseu cu elastan.

Material necesar

Mărime	36	38	40	42	44
Lățimea materialului	cm				
Material	140		1,55		
	55		1 ¼		

Accesorii: Bandă Vlieseline. Ac dublu.

Tiparul

Tiparul pe hârtie

Trasați părțile tiparului de pe hârtie. Observați liniile și informațiile pentru modelul 103. Săgețile de pliuri din părțile 21A, 22 și 24 se aplică mărimii 36. Pentru mărimea rămasă, trageți săgețile conform liniilor de mărime. Prindeți cu ace părțile tiparului de material, așa

cum se arată în dispunerea tiparului. Marcați partea a direct pe material.

Rezerve pentru cusătură și tiv

Pentru cusături și margini lăsați 1,5 cm, pentru tiv și tivurile mânecilor lăsați 3 cm Măsurătorile pentru partea a includ rezerve.

Decuparea părților

21A Partea frontală dreaptă 1x
 22 Partea frontală stângă 1x

Măsurători pentru a

Mărime	36	38	40	42	44	Lățime pentru toate mărimile (cm/in)
a	36,5 14%	38 15	39,5 15½	41 16%	42,5 16¾	4 1½

23A Partea posterioară 1x

24 Măneci 2x

a Fâșii de dublură / croială 1x

Călcați banda de formare a Vlieseline pe marginea croiiei din spate și pe mâneci pe marginile croiiei din față până la pliuri, astfel încât cusătura să se afle pe linia de cusătură marcată (partea stângă a materialului).

Coaserea

Notă: Pentru țesăturile elastice, realizați cusă-

Ghid rapid pentru profesioniști

- 1 Dublurile frontale
- 2 Aliniați marginea cusăturii din partea stângă
- 3 Lipiți părțile frontale împreună
- 4 Pense
- 5 Pliurile
- 6 Cusăturile laterale
- 7 Cusăturile mânecilor
- 8 Introduceți mânecile
- 9 Fâșii dubluri / Croială
- 10 Tivul și tivul mânecilor

turile cu o cusătură elastică specială sau cu o cusătură îngustă în zig-zag. Coaseți tivul și tivurile mânecilor cu un ac dublu pentru a lăsa marginile extensibile.

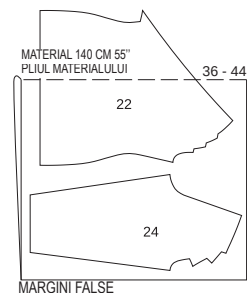
1 Dublurile frontale:

Pe părțile din față, finisați rezerva pe marginile tăiate în diagonală. Călcați dublurile tăiate spre interior de-a lungul liniei de pli și fixați-le pe rezervele de cusătură.

2 Aliniați marginea cusăturii din partea stângă:

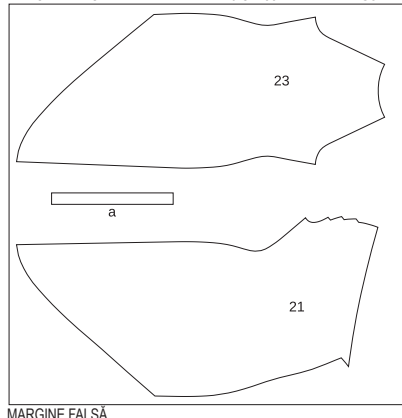
Așezați partea frontală dreaptă pe marginea cusăturii din partea stângă între *. Pentru a face acest lucru, coaseți pe ambele părți ale liniei de cusătură marcate folosind cea mai înaltă setare de cusătură. Strângeți firele la 19 cm. Faceți noduri la capetele firului, distribuți uniform pe lățime.

Planul tiparului



Pliati materialul așa cum se arată în planul tiparului, fața materialului este orientată către interior în cazul unui material cu două straturi, iar în cazul unui material cu un singur strat fața materialului este îndreptată în sus. Tăiați mânecile cu un strat dublu de material. Tăiați piesele asimetrice 21, 22 și 23 cu partea imprimată în sus, folosind un singur strat de material. În cele din urmă, tăiați partea 22 din materialul rămas desfăcut.

MARGINE FALSĂ MATERIAL 140 CM 55" 36 - 44



MARGINE FALSĂ

3 Lipiți părțile frontale împreună:

Finisați marginea de jos a părții frontale stângi. Așezați partea frontală stânga pe dreapta și mijloc pe mijloc, potrivit liniile de îmbinare cu partea frontală stângă. Prindeți de-a lungul marginilor laterale și continuați să lucrați ca și cu un strat de material.

4 Pense:

Pe partea din spate, îndoiți pensele în mijloc, dreapta pe dreapta, fixați liniile penselor împreună și coaseți până la un punct. Înodați capetele firului. Călcați pensele spre centru.

5 Pliurile:

Pe mâneci și partea frontală, așezați pliurile din exterior în direcția săgeții și prindeți-le pe rezerva cusăturii.

6 Cusături laterale:

Poziționați partea din față pe partea din spate, partea dreaptă pe partea dreaptă. Prindeți și realizați cusăturile laterale (număr de cusături 1 și 2). Finisați rezervele de cusătură și călcați-le separat.

7 Cusăturile mânecilor:

Îndoiți mânecile în jumătate pe lungime, cu partea dreaptă în interior. Prindeți și realizați cusăturile mânecilor (număr de cusături 3). Finisați rezervele de cusătură și călcați-le separat.

8 Introduceți mânecile:

Fixați mânecile pe părțile din față și din spate, dreapta pe dreapta (număr de cusături 4 și 5), cusăturile mânecii și cele laterale și pliurile se întâlnesc. Taiati rezervele de cusatură înapoi la 1 cm lățime, finisați-le împreună și căl-

cați-le în mâncă până la rotunjime.

8 Fâșii dubluri/croială:

Tăiați rezerva de cusătură pe croială la 1 cm lățime. Îndoiți benzile dublurii în jumătate pe lungime și călcați, cu partea dreaptă spre exterior. Fixați benzile pe marginea croielii, marginile benzii deschise se află pe rezerva cusăturii. Adăugați încă o dată rezerva la colțurile frontale ale croielii, așezați din nou în croială. Îndoiți capetele benzilor. Coaseți benzi de-a lungul liniei marcate a croielii. Taiati rezervele de cusatură la rotunjimi. Întoarceți benzile pe dos, lipiți și coaseți la 7 mm lățime.

10 Tivul și tivurile mânecilor:

Curățați marginile tivului și rezervele mânecilor și călcați-le înspre interior. Fixați cu acul dublu dinspre exterior.

II), căptușeală.

Notă: Necesarul de material pentru materialul I este calculat pentru un material fără margini festonate. Dacă utilizați un material cu margini festonate, panourile exterioare ale fustei și mânecile sunt întoarse la 90° și fixate pe material, astfel încât marginile inferioare ale părților de tipar să se afle pe marginile festonate. Acest lucru modifică necesarul de material. Necesarul de material II și căptușeală rămâne același.

Accesorii: Vlieseline G 785. 1 fermoar invisibil, 40 cm lungime și un picioruș presor special. Panglică din satin, 1 cm lățime: mărimea 36: 2,50 m, mărimea 38: 2,60 m, mărimea 40: 2,70 m, mărimea 42: 2,80 m, mărimea 44: 2,90 m. Bandă elastică, 3 cm lățime: 0,80 m. Bandă elastică, 5 mm lățime: Mărimile 36 - 42: 0,40 m, mărimea 44: 0,45 m.

Tiparul

Tiparul pe hârtie

Trasați părțile tiparului de pe hârtie. Rețineți derivatele linii de tiv pentru fusta exterioară și interioră! Prindeți cu ace părțile tiparului de material, așa cum se arată în dispunerea tiparului.

Rezerve pentru cusătură și tiv

Pentru cusături și margini lăsați 1,5 cm, pentru tiv și tivurile mânecilor lăsați 3 cm. Taiati părțile căptușelii cu rezerve de cusatură și pentru tiv de o lățime de 1,5 cm.

Decuparea părților

Material I și material II

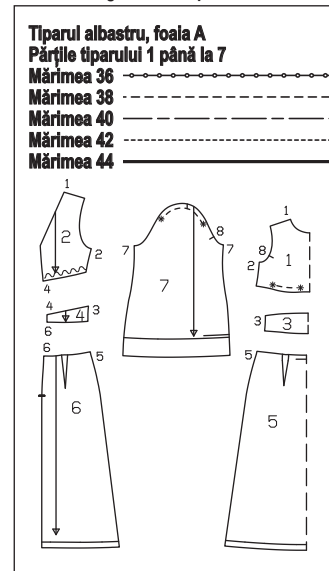
- 1 Partea frontală în piul materialului 1x
- 2 Partea posterioară 2x
- 3 Partea frontală Bențițe în piul materialului 1x
- 4 Dublura posterioară 2x
- 5 Bențița frontală în piul materialului 1x
- 6 Partea posterioară al fustei 2x
- Doar din materialul I
- 7 Mânci 2x
- Căptușeală
- Părțile 1 până la 4
- Călcați insertia pe părțile 3 și 4 (1x) (partea stângă a materialului).

Coaserea

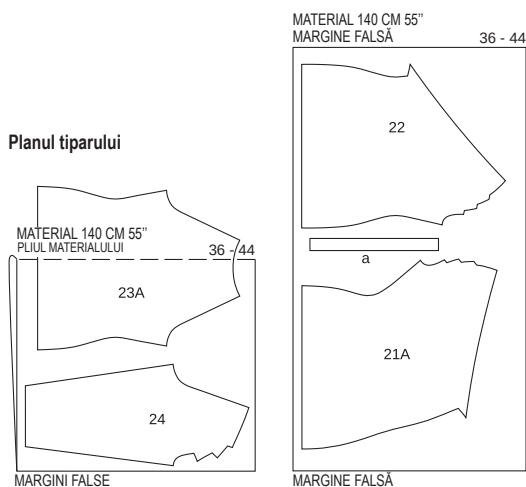
Ghid rapid pentru profesioniști

- 1 Prindeți părțile
- 2 Pense
- 3 Cusături umeri și cusături laterale
- 4 Aliniați părțile frontale
- 5 Bențițe
- 6 Panglica de satin
- 7 Căptușeală
- 8 Prinderea croielii
- 9 Fermoar cu cusătură / cusătura mijlocie posterioară
- 10 Mâneci / Spațiul pentru elastic
- 11 Coaserea mânecilor
- 12 Introduceți mânecile aliniate
- 13 Tiv

Prezentarea generală a tiparului



Tiparul albastru, foala A
Părțile tiparului 1 până la 7
Mărimea 36
Mărimea 38
Mărimea 40
Mărimea 42
Mărimea 44



Planul tiparului

Pliati materialul așa cum se arată în planul tiparului, fața materialului este orientată către interior în cazul unui material cu două straturi, iar în cazul unui material cu un singur strat fața materialului este îndreptată în sus. Pentru a face acest lucru, așezați părțile asimetrice 21A și 22 cu partea imprimată în sus pe partea dreaptă a materialului. În cele din urmă, tăiați partea 23A din materialul rămas desfăcut.

104 Rochie •••

De la pagina 8

Mărimile 36, 38, 40, 42, 44

Lungime de la talie 84 cm

Material și accesorii

Material recomandat: Materiale transparente acoperite cu materiale ușoare pentru îmbrăcăminte. **Material original:** Dantelă din tul cu margini festonate (material I), satin (material

Material necesar

Mărime	36	38	40	42	44
Lățimea materialului	130				
	cm				
	in				
Material I	51%	2,35	2%		
Material II	140	1,75	1%		
	55				
Căptușeală	140	0,55			
	55	%			

Materialul necesar este calculat pentru un material fără margini festonate. Dacă utilizați un material cu margini festonate, necesarul de material va fi mai mare.

1 Prindeți părțile:

Așezați bucățile de material I pe bucățile de material II, prindeți-le de-a lungul marginilor exterioare și prelucrați-le ca pe un strat de material.

2 Pense:

Coaseți pensele pe panourile din spate și călcați spre mijloc.

3 Cusături umeri și cusături laterale:

Realizați cusăturile umerilor. Prindeți cusăturile laterale pe părțile frontale și posterioare și pe panouri. Călcați separat rezervele de cusatură. Pe panourile fustei, îndepărtați firele de prindere de pe marginile cusăturii laterale și de pe cusătura centrală din spate, sub semnul șitului. Prindeți separat cusăturile laterale ale materialului I și II pe panourile fustei. Taiati rezervele de cusatură, finisate împreună și călcați lateral.

4 Aliniați părțile frontale:

Aliniați marginile inferioare ale părții frontale între * și coaseți de două ori alăturat, folosind cea mai mare setare de cusatură. Strângeți firele la 8 cm. Faceți noduri la capetele firului, distribuiți uniform pe lățime.

5 Bențițe:

Coaseți bențița pe marginea inferioară a părții superioare (număr de cusături 4), ținând părțile posterioare în interior. Coaseți bențița pe marginea superioară a fustei (număr de cusături 6). Cusăturile laterale se întâlnesc între ele. Călcați rezervele de cusatură în bențițe.

6 Panglică din satin:

Fixați panglica de satin pe panou de-a lungul cusăturilor și coaseți îngust.

7 Căptușeală:

Aliniați marginea inferioară a căptușelii din față așa cum ați proceda pe materialul exterior. Realizați cusăturile. Călcați rezerva de cusatură pe marginea inferioară a panoului spre interior. Așezați căptușeala în interiorul rochiei, stânga pe stânga și prindeți de-a lungul marginii croielii, marginile croielii mânecii și marginile posterioare. Prindeți croiala la 2 cm de margine (rezerva de cusatură va fi tăiată mai târziu). Coaseți manual marginea inferioară pe cusătura de îmbinare a fustei.

8 Prinderea croielii:

Prindeți marginea croielii și panglica. Pentru a face acest lucru, tăiați rezerva de cusatură la nivelul croielii. De la panglică pentru mărimea 36: 76 cm, mărimea 38: 77 cm, mărimea 40: 78 cm, mărimea 42: 78,5 cm, mărimea 44: Taiati 2 x 79,5 cm. Fixați panglica la marginea croielii și coaseți la 7 mm lățime. Aveți grijă să nu întindeți marginea croielii. Așezați panglica în jurul marginii spre interior și coaseți, lățimea marginii finisate de 7 mm.

9 Fermoar cu cusatură / cusatură mijlocie pe dos

Finisați cusăturile laterale din spate de sus până la semnul șitului. Coaseți fermoarul pe marginile posterioare ale șitului, vedeți secțiunea „Cum se procedează” - Fermoar - din glosar. Taiati rezervele de cusatură ale panourilor posterioare ale fustei la capătul fermoarului (semnul șitului). Coaseți separat cusăturile centrale posterioare ale fustei exterioare și interioare. Taiati rezervele de cusatură de pe fusta superioară la 7 mm lățime și călcați lateral, finisați și călcați separat pe fusta interioară.

10 Mâneci / Spațiul pentru elastic:

Finisați rezerva tivului pe marginile inferioare ale mânecilor, călcați spre interior și coa-

seți lejer cu mâna. Fixați panglica de satin în exteriorul mânecii, potrivit căptușeala și coaseți îngust, așa cum se arată. Taiati banda elastică în două părți de lungimi egale. Trageți elasticul în spațiul de trecere cu ajutorul unui ac de siguranță. Fixați capetele panglicii la rezervele de cusătură, dimensiunea lățimii finite: 36: 16,5 cm, mărimea 38: 17 cm, mărimea 40: 17,5 cm, mărimea 42: 18 cm, mărimea 44: 18,5 cm.

11 Coaserea mânecilor:

Prindeți cusăturile mânecilor, prinzând capetele panglicii elastice. Taiati rezervele de cusătură, finite împreună și călcați lateral. Coaseți la marginile superioare ale mânecilor între * de două ori și alăturat, folosind cea mai mare setare de cusătură. Strângeți firul, pentru mărimea 36: 13 cm, mărimea 38: 13,5 cm, mărimea 40: 14 cm, mărimea 42: 14,5 cm, mărimea 44: 15 cm lățime. Faceți noduri la capetele firului, distribuiți uniform pe lățime.

12 Introduceți mânecile alinate:

Fixați mânecile în croială, dreapta pe dreapta, cu liniile oblice 8 ale mânecii și părți din față întâlnite. Partea transversală a rotunjimii mânecilor se intersectează cu cusătura umerilor. Cusăturile laterale și ale mânecilor se intersectează.

Prindeți și coaseți mânecile. Taiati rezervele de cusătură și finisați-le împreună.

13 Tivul:

Pe fusta interioară, călcați rezerva de tiv spre interior, pliați la jumătate din lățime și coaseți la loc. Finisați rezerva tivului pe fusta exterioară, călcați spre interior și coaseți lejer cu mâna.

Prezentarea generală a tiparului

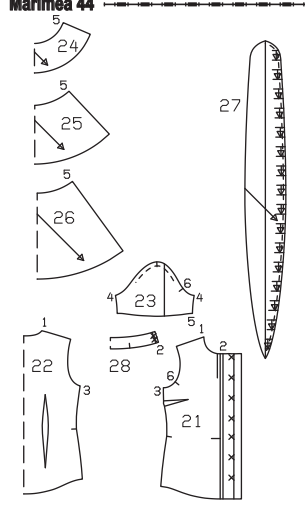
Tiparul albastru, foala D Părțile de tipar de la 21 la 28

Mărimea 36

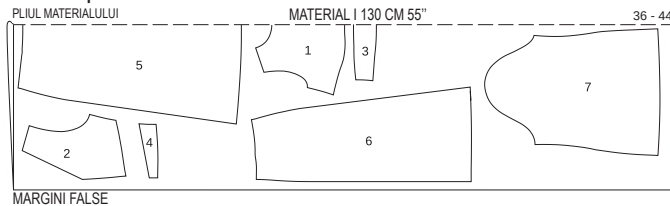
Mărimea 40

Mărimea 42

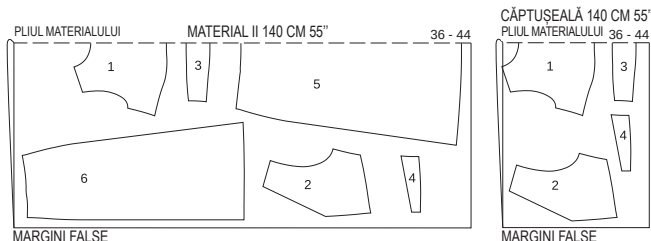
Mărimea 44



Planurile tiparului



MARGINI FALSE



MARGINI FALSE

MARGINI FALSE

Îndoți materialul conform planului tiparului. În cazul unui strat dublu de material, tăiați cu fața din dreapta către interior. În cele din urmă, tăiați mânecile din materialul rămas desfăcut. Părțile rezervate cu un contur întrerupt trebuie așezate pe material cu partea imprimată în jos.

105 Bluză cu floare atașată

De la pagina 15

Mărimile 36, 38, 40, 42, 44

Coaseți Lungimea aprox. 70 cm



Material și accesorii

Material recomandat: Materiale ușoare pentru bluze.

Material necesar

Mărime	36	38	40	42	44	
Lățimea materialului	cm	Material necesar (Metri/yarzi)				
Material	140	2,75				
	55	2 %				

Material original: Satin din vâscoză.

Notă: La utilizarea materialului original (lățimea materialului 135 cm), consumul de material se modifică.

Accesorii: Vlieseline G 785. 7 Nasturi. 2 Nasturi acoperiți cu material. Panglică de dantelă cu marginea festonată, de 1 cm lățime: mărimea 36: 4,90 m, mărimea 38: 5,00 m, mărimea 40: 5,10 m, mărimea 42: 5,20 m, mărimea 44: 5,30 m. 2 nasturi de siguranță.

Tiparul

Tiparul pe hârtie

Desprindeți tiparul din foaie. Lipiți împreună piesele 27A și 27B la liniile de îmbinare. Urmați liniile și detaliile pentru modelul 105. Marcajele butonierei în partea 21 sunt valabile pentru

mărimea 36. Pentru celelalte mărimi, deplasați în sus marcajul superior conform liniilor aferente mărimii. Marcajul inferior este la fel pentru toate mărimile. Amplasați celelalte butoniere la distanțe egale între acestea. Prindeți cu ace părțile tiparului de material, așa cum se arată în dispoziția tiparului.

Rezerve pentru cusătură și tiv

Pentru cusături, margini și tiv lăsați 1,5 cm.

Decuparea părților

21 Partea frontală	2x
22 Partea posterioară în pliul materialului	1x
23 Măneci	2x
24 Volant superior mânecă superioară în pliul materialului	2x
25 Volant central mânecă superioară în pliul materialului	2x
26 Volant inferior mânecă superioară în pliul materialului	2x
27 Floare	1x
28 Guler ridicat în pliul materialului	2x

Ghid rapid pentru profesioniști

- 1 Pense
- 2 Cusături umeri
- 3 Bandă ascunsă cu nasturi
- 4 Guler ridicat
- 5 Cusături laterale
- 6 Tivul
- 7 Volan mâneci
- 8 Cusăturile mânecilor
- 9 Introduceți mânecile
- 10 Butoniere și nasturi
- 11 Floarea cusută

Călcați inserția pe partea 28 și pe marginea din față a părții 2 până la linia de pliere care se întâlnesc (partea stângă a materialului).

Coaserea

1 Pense:

Coaseți pensele pe partea din față și călcați-le în jos. Coaseți pensele pe părțile din spate și călcați spre mijloc.

2 Cusături umeri:

Prindeți și realizați cusăturile umerilor (cusătură numărul 1). Finisați rezervele și călcați-le separat.

3 Bandă ascunsă cu nasturi:

Călcați partea frontală dreaptă spre interior de-a lungul LINIEI DREPTE DE PLIERE. Călcați partea frontală spre interior, de-a lungul LINIEI DE PLIERE A DUBLURII. Coaseți nasturii pe lungime, așa cum se arată. Călcați banda pentru nasturi așa cum se arată. Călcați bențita interioară spre față. Taiati partea frontală stângă de-a lungul MARGINII STÂNGI. Călcați partea frontală stângă spre interior de-a lungul LINIEI STÂNGI DE PLIERE. Călcați partea frontală spre interior, la LINA DE PLIERE A DUBLURII. Coaseți marginea frontală așa cum se arată.

4 Guler ridicat:

Fixați garnitura din dantelă pe marginea superioară a gulerului exterior, dreapta pe dreapta. Marginea arcului se află pe guler. Pe gulerul interior, călcați rezerva inferioară spre interior. Așezați gulerul interior pe gulerul exterior, dreapta pe dreapta. Coaseți de-a lungul marginii frontale și superioare, includeți banda. Fixați gulerul exterior pe decolteu, dreapta pe dreapta și coaseți (număr de cusături 2), liniile oblice se întâlnesc la cusăturile umerilor. Fixați rezervele în guler peste cusătura de îmbinare și coaseți din exterior în pliul cusăturii.

5 Cusături laterale:

Prindeți și realizați cusăturile laterale (număr de cusături 3). Finisați rezervele de cusătură și călcați-le separat.

6 Tivul:

Călcați rezerva de tiv spre interior, pliați și coaseți.

7 Volan mâneci:

Finisați rezerva inferioară pe partea superioară mijlocie și pe volanele inferioare ale mânecilor, călcați în interior și coaseți. Fixați banda din dantelă pe partea inferioară a tivului fiecărui volan, astfel încât marginea festonată să fie vizibilă. Coaseți rezervele de cusături cu bandă. Îndoți volanele în jumătate pe lungime, partea dreaptă în interior, realizați cusăturile mânecilor. Finisați rezervele și călcați-le separat. Trageți volanele împreună, stânga pe dreapta, astfel încât partea superioară să fie în exterior, cea inferioară în interior și cea din mijloc între ele. Cusăturile se întâlnesc. La marginea superioară, prindeți rezervele de volan împreună și prelucrați-le ca pe un singur strat.

8 Cusăturile mânecilor:

Îndoți mânecile în jumătate pe lungime, cu partea dreaptă în interior. Prindeți și coaseți cusăturile mânecilor (cusătură numărul 4). Finisați rezervele și călcați-le separat. Fixați volanele de pe marginea superioară pe marginea inferioară a mânecii, dreapta pe dreapta și coaseți (număr cusături 5). Cusăturile mânecilor se întâlnesc. Finisați rezervele împreună și călcați-le în mânecă.

9 Introduceți mânecile:

Introduceți mânecile în croială, dreapta pe dreapta. Părțile transversale ale mânecii și ale părții din față se intersectează. Partea transversală a rotunjimii mânecilor se intersectează cu cusătura umerilor. Cusăturile laterale și ale mânecilor se intersectează. Finisați rezervele și călcați în mânecă în zona rotunjimii mânecii.

10 Butoniere și nasturi:

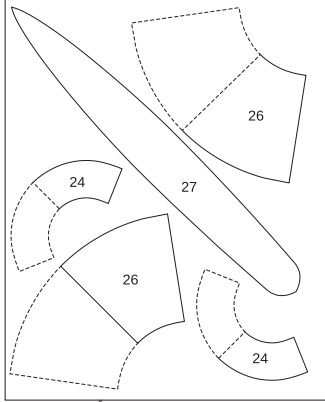
Coaseți oblic o butonieră la capătul din dreapta al gulerului, după cum vi se arată. Coaseți nasturii potrivit pe capătul frontal din stânga al manșetei. Coaseți nasturii acoperiți cu material textil la capătul stâng al gulerului.

11 Floarea cusută:

Îndoți partea de floare în jumătate, de-a lungul liniei de pliere, partea dreaptă în interior, coaseți marginea scurtă dreaptă. Întoarceți partea. Călcați marginea. Așezați împreună marginile deschise. Introduceți pliurile în direcția săgeții și fixați-le pe rezerve. Îndoți marginea la o lățime de 40 cm. Pentru a face acest lucru, coaseți pe ambele părți ale liniei de cusătură, folosind cea mai mare setare de cusătură. Înnodați firele. Distribuți uniform pe lățime. Finisați rezervele împreună. Rulați benzile formând un melc, partea îngustă formând

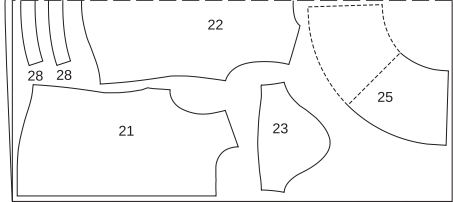
Planul tiparului

MARGINE FALSĂ MATERIAL 140 CM 55" 36 - 44



MARGINE FALSĂ

PLIUL MATERIALULUI MATERIAL 140 CM 55" 36 - 44



MARGINI FALSE

Pliati materialul așa cum se arată în planul tiparului, fața materialului este orientată către interior în cazul unui material cu două straturi, iar în cazul unui material cu un singur strat fața materialului este îndreptată în sus. Părțile e 24, 25 și respectiv 27.

centrul florii. Marginea de pliere este în partea de sus. Fixați floarea inferioară finisată cu câteva ochiuri și atașați-o de bluză folosind cele două ace de siguranță. **Sfat:** Floarea poate fi cusută și din material contrastant pentru a o scoate puțin în evidență.

Ghid rapid pentru profesioniști

- 1 Pense
- 2 Cusături umeri
- 3 Bandă ascunsă cu nasturi
- 4 Guler
- 5 Cusături laterale
- 6 Tivul
- 7 Cusăturile mânecilor
- 8 Tivul mânecii / Banda elastică
- 9 Introduceți mânecile
- 10 Butonieră și nasturi

Coaserea

1 Pense:

Coaseți pensele pe partea din față și călcați-le în jos. Coaseți pensele pe părțile din spate și călcați spre mijloc.

2 Cusături umeri:

Prindeți și realizați cusăturile umerilor (cusătură numărul 1). Finisați rezervele și călcați-le separat.

3 Bandă ascunsă cu nasturi:

Călcați partea frontală dreaptă spre interior de-a lungul LINIEI DREPTÉ DE PLIERE. Călcați partea frontală spre interior, de-a lungul LINIEI DE PLIERE A DUBLURII. Coaseți nasturii pe lungime, așa cum se arată. Coaseți banda pentru nasturi așa cum se arată. Călcați benția interioară spre față. Tăiați partea frontală stângă de-a lungul MARGINII STÂNGI. Călcați partea frontală stângă spre interior de-a lungul LINIEI STÂNGI DE PLIERE. Călcați partea frontală spre interior, la LINIA DE PLIERE A DUBLURII. Măsurați Coaseți marginea așa cum se arată.

4 Gulerul:

Pe gulerul interior, călcați rezerva inferioară spre interior. Așezați gulerul interior pe gulerul exterior, dreapta pe dreapta. Coaseți de-a lungul marginilor din față și a marginii superioare. Tăiați rezervele și tăiați colțurile în unghi. Întoarceți gulerul, călcați marginile. Fixați gulerul exterior pe decolteu, dreapta pe dreapta și coaseți (număr de cusături 2), liniile oblice se întâlnesc la cusăturile umerilor. Fixați gulerul în guler peste cusătura de îmbinare și coaseți din exterior în pliul cusăturii. Îndoiiți colțurile gulerului spre exterior, de-a lungul liniei de pliere și călcați. **Sfat:** Coaseți colțurile gulerului în mod

invizibil cu câteva cusături de mână.

5 Cusături laterale:

Prindeți și realizați cusăturile laterale (număr de cusături 3). Finisați rezervele de cusătură și călcați-le separat.

6 Tivul:

Călcați rezerva de tiv spre interior, pliați și coaseți.

7 Cusăturile mânecilor:

Îndoiiți mânecile în jumătate pe lungime, cu partea dreaptă în interior. Prindeți și coaseți cusăturile mânecilor (cusătură numărul 4). Finisați rezervele și călcați-le separat. Finisați rezervele împreună și călcați-le în mână.

8 Tivul mânecii / Banda elastică:

Finisați rezerva tivului mânecilor, călcați spre interior și coaseți strâns. Lăsați o mică deschidere la cusătura mânecilor pentru trecerea elasticului. Tăiați banda elastică în 2 bucăți de lungime egală. Folosind un ac de siguranță, trageți-l în buclă și coaseți capetele împreună. Lățimea benzii elastice finite: mărimea 36: 19,5 cm, mărimea 38: 20 cm, mărimea 40: 20,5 cm, mărimea 42: 21 cm, mărimea 44: 21,5 cm. Coaseți deschiderea.

9 Introduceți mânecile:

Introduceți mânecile în croială, dreapta pe dreapta. Părțile transversale ale mânecii și ale părții din față se intersectează. Partea transversală a rotunjimii mânecilor se intersectează cu cusătura umerilor. Cusăturile laterale și ale mânecilor se intersectează. Finisați rezervele și călcați în mână în zona rotunjimii mânecii.

10 Butonieră și nasturi:

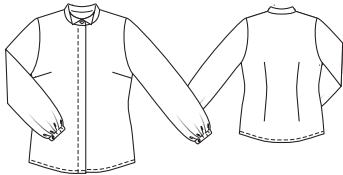
Coaseți transversal butoniera la capătul din dreapta al gulerului. Coaseți nasturii potriviți pe capătul frontal din stânga al manșetei. Coaseți nasturele mic la capătul stâng al gulerului.

106 Bluză ●●●

de la pagina 66/67

Mărimile 36, 38, 40, 42, 44

Coaseți Lungimea aprox. 72 cm



Material și accesorii

Material recomandat: Materiale ușoare pentru bluze.

Material necesar

Mărime	36	38	40	42	44
Lățimea materialului cm în	Material necesar (Metri/yarzi)				
Material	140		1,65		
	55		1 ¼		

Material original: Satin din vâscoză.

Accesorii: Vlieseline G 785. 7 Nasturi. 1 nasture mic. Bandă elastică 1 cm lățime, 0,5 m

pentru toate mărimile.

Tiparul

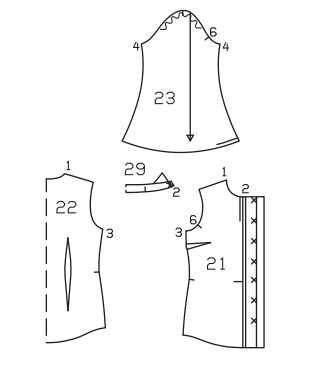
Tiparul pe hârtie

Trasați părțile tiparului de pe hârtie. Urmați liniile și detaliile pentru modelul 106. Marcajele butonierei în partea 21 sunt valabile pentru mărimea 36. Pentru celelalte mărimi, deplasați în sus marcajul superior conform liniilor aferente mărimii. Marcajul inferior este la fel pentru toate mărimile. Amplasați celelalte butoniere la distanțe egale între acestea. Prindeți cu ace

Prezentarea generală a tiparului

Tiparul albastru, foaia D

Părțile de tipar de la 21 la 23 și 29



părțile tiparului de material, așa cum se arată în disponerea tiparului.

Rezerve pentru cusătură și tiv

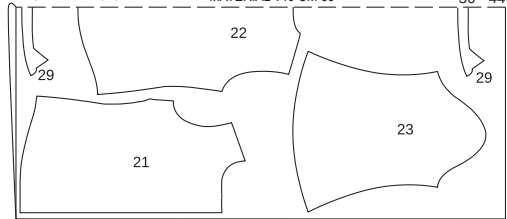
Pentru cusături, margini, tivuri ale mânecilor și tiv lăsați 1,5 cm.

Decuparea părților

21 Partea frontală
22 Partea posterioară în pliul materialului
23 Mâneci
29 guler în pliul materialului
Călcați inserția pe partea 29 și pe marginea din față a părții 2 până la linia de pliere care se întâlnesc (partea stângă a materialului).

Planul tiparului

PLIUL MATERIALULUI MATERIAL 140 CM 55" 36 - 44



MARGINI FALSE

În cazul unui strat dublu de material, tăiați cu fața din dreapta către interior. Coaseți din nou partea 29.

107 Rochie ●●●

de la pagina 44/45

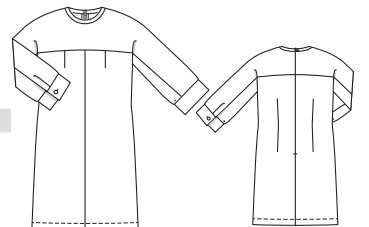
Mărimile 36, 38, 40, 42, 44

Lungime de la talie 53 cm

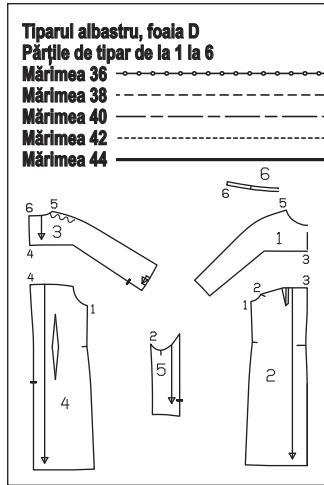
3/4 mâneci

Material și accesorii

Material recomandat: Materiale pentru rochii cu puțin volum, materiale din denim.



Prezentarea generală a tiparului



Material necesar

Mărime	36	38	40	42	44	
Lățimea materialului	cm	36	38	40	42	44
Material	140	2,10	2,10	2,10	2,10	2,10
	55	2 1/4	2 1/4	2 1/4	2 1/4	2 1/4

Material original: Denim de tip stretch.

Accesorii: Vlieseline G 785. 1 Fermoar din metal, 60 cm lungime. 2 Capse pentru nituire. Fir decorativ din denim.

Tiparul

Tiparul pe hârtie

Trasați părțile tiparului de pe hârtie. Liniile de cusătură în partea 2 sunt valabile pentru

mărimea 36. Pentru celelalte mărimi, deplasați pensa conform liniilor aferente mărimii. Prindeți cu ace părțile tiparului de material, așa cum se arată în dispoziția tiparului. Marcați partea a direct pe material.

Rezerve pentru cusătură și tiv

Pentru cusături și margini lăsați 1,5 cm, pentru tiv lăsați 4 cm. Măsurătorile pentru partea a in-

Măsurători pentru a

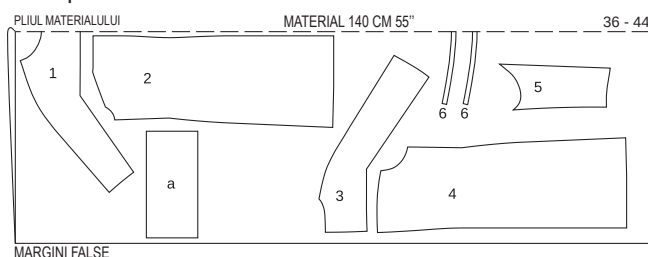
Mărime	36	38	40	42	44	Lățime pentru toate mărimile (cm/in)
	Lungime (cm/in)					
a	32 12%	33 13%	34 13%	34,5 13%	35,5 14	17 6%

clud rezerve.

Decuparea părților

- 1 Partea frontală superioară cu mânecă superioară atașată în pliul materialului 1x
- 2 Partea frontală inferioară 2x
- 3 Partea superioară din spate cu mâneca superioară atașată 2x
- 4 Partea posterioară inferioară 2x
- 5 Partea inferioară a mânecii 2x
- 6 Guler țeașan în pliul materialului 2x

Planul tiparului



În cazul unui strat dublu de material, tăiați cu fața din dreapta către interior.

a manșete 2x
Călcați inserția peste partea a (partea stângă a materialului).

Coaserea

Ghid rapid pentru profesioniști

- 1 Pense
- 2 Cusătura frontală din mijloc
- 3 Cusături laterale
- 4 Coaseți mânecile inferioare
- 5 Prindeți părțile frontale/posterioare de mâneci
- 6 Realizați cusăturile umerilor și mânecilor superioare
- 7 Guler cazac
- 8 Cusătura posterioară Cusătura din mijloc / Fermoar
- 9 Gulerul interior
- 10 Manșetele

Notă: Prindeți toate cusăturile cu fir de matlasare decorativ.

1 Pense:

Coaseți pensele pe părțile frontale inferioare și călcați spre mijloc. Coaseți adâncimea pensei așa cum se arată. Coaseți pensele pe părțile inferioare posterioare și călcați spre mijloc.

2 Cusătura centrală frontală:

Așezați părțile frontale inferioare dreapta pe dreapta, prindeți și coaseți cusătura frontală din mijloc. Finișați rezervele de cusătură, călcați și coaseți cu o lățime de 5 mm.

3 Cusături laterale:

Așezați părțile din spate dreapta pe dreapta pe partea din față, prindeți cusăturile laterale și coaseți (număr cusături 1). Finișați rezervele de cusătură și călcați-le separat.

4 Coaseți mânecile inferioare:

Fixați mânecile inferioare pe marginile croielii mânecilor, dreapta pe dreapta și coaseți (număr cusături 2). Finișați rezervele de cusătură.

5 Prindeți părțile frontale/posterioare de mâneci:

Așezați partea superioară, dreapta pe dreapta, pe partea inferioară, cu mâneca inferioară prinsă. Prindeți și coaseți cusătura de separare a părții frontale și a mânecilor (număr cusături 3). Lăsați acul jos la colț, tăiați rezerva de cusătură, apoi continuați să realizați cusătura. Coaseți părțile superioare din spate cu mânecile în același mod (număr cusături 4). Finișați rezervele de cusătură până la semnele șlițului, călcați și coaseți cu o lățime de 5 mm pe ambele părți.

6 Realizați cusăturile umerilor și mânecilor superioare:

Prindeți și coaseți cusăturile umerilor și apoi cusăturile superioare ale mânecilor (număr cusături 5), păstrând marginile posterioare ale umerilor puțin aliniată. Finișați rezervele de cusătură și călcați-le separat.

7 Guler ridicat:

Fixați părțile gulerului dreapta pe dreapta și coaseți marginea superioară a gulerului. Tăiați rezervele de cusătură, întoarceți gulerul, călcați marginea. Fixați gulerul exterior pe croială, dreapta pe dreapta și coaseți (număr cusături

6). Cusăturile transversale se intersectează cu cusăturile umerilor.

8 Cusătura posterioară din mijloc / Fermoar:

Prindeți cusătura centrală din spate și coaseți de jos până la fermoar. Finișați rezervele de cusătură și cele ale șlițului și călcați separat, spre interior la marginea șlițului. Prindeți fermoarul ascuns, cu dinții începând de sub marginea gulerului. Coaseți fermoarul cu o lățime de 5 mm (piciorușele fermoarului), coaseți continuu cusătura posterioară din mijloc cu o lățime de 5 mm pe ambele părți.

9 Gulerul interior:

Prindeți marginea interioară a gulerului peste cusătura de îmbinare. Coaseți din exterior în pliul cusăturii, prinzând marginea interioară. Coaseți cu mâna gulerul interior pe benzile fermoarului.

10 Manșetele:

Introduceți pliurile pe marginea inferioară a mânecii, în direcția săgeții și prindeți-le. Coaseți manșeta la marginea inferioară a mânecii, lăsând rezervele libere. Călcați rezervele cusăturii de îmbinare și cealaltă margine lungă a manșetei în manșetă. Îndoiiți manșeta pe linia de pliure, dreapta pe dreapta și coaseți laturile înguste. Întoarceți manșeta și călcați-o.

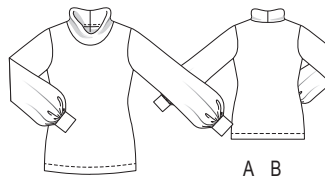
108 A, B Cămașă

Cămașa A de la pagina 9

Cămașa B de la pagina 42

Mărimile 36, 38, 40, 42, 44, 46, 48

Coaseți Lungimea aprox. 67 cm



Prezentarea generală a tiparului

Tiparul verde, foaia B

Părțile de tipar de la 1 la 4

Mărimea 36

Mărimea 38

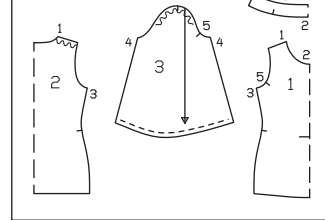
Mărimea 40

Mărimea 42

Mărimea 44

Mărimea 46

Mărimea 48



Material și accesorii

Material recomandat: Tricou de calitate medie spre grea. Tricot fin. Folosiți numai țesături elastice.

Material original: A: Jersey romanit. B: Tricot fin.

Material necesar

Mărime	36	38	40	42	44	46	48
Lățimea materialului	cm	36	38	40	42	44	48
Material AB	140	1,65	1,65	1,70	1,70	1,70	1,70
	55	1 3/4	1 3/4	1 3/4	1 3/4	1 3/4	1 3/4

Accesorii: A, B: Fire Seraflex. Ac dublu. Doar pentru A: Aplicație de broderie.

Prindeți marginea interioară pe cusătura de îmbinare. Din exterior, coaseți în pliul cusăturii de îmbinare, incluzând marginea interioară. Coaseți manșeta cu o lățime de 5 mm de jur împrejur. Coaseți partea superioară a capsei în mijlocul capătului frontal al manșetei la o distanță de 1 cm de marginea frontală. Prindeți în mod corespunzător partea inferioară a capsei la capătul din spate.

Tiparul

Tiparul pe hârtie

Trasați părțile tiparului de pe hârtie. Prindeți cu ace părțile tiparului de material, așa cum se arată în dispoziția tiparului. Marcați partea a direct pe material.

Rezerve pentru cusătură și tiv

Pentru cusături și margini lăsați 1,5 cm, pentru tiv lăsați 3 cm. Măsurătorile pentru partea a in-

Măsurători pentru a

Mărime	36	38	40	42	44	Lățime pentru toate mărimile (cm/in)
	Lungime (cm/in)					
a	21,5 8 1/2	22 8 3/4	22,5 8 3/4	23 9	23,5 9 1/4	16 6 1/4

Mărime	46	48	Lățime pentru toate mărimile (cm/in)
	Lungime (cm/in)		
a	24 9 1/2	24,5 9 3/4	16 6 1/4

Decuparea părților

Material A, B

- 1 Partea frontală în pliul materialului 1x
- 2 Partea posterioară în pliul materialului 1x
- 3 Mâneci 2x
- 4 Guler ridicat în pliul materialului (Dintre care 1x interior) 2x
- a manșete 2x

Ghid rapid pentru profesioniști

- 1 Cusături umeri
- 2 Guler cazac
- 3 Cusături laterale
- 4 Cusături mâneci
- 5 Alinierea părților inferioare ale marginii mânecilor
- 6 Manșete
- 7 Coaseți mânecile
- 8 Tiv
- 9 Aplicație de broderie

Coaserea

Cămașă A, B

Notă: Pentru țesăturile elastice, realizați cusăturile cu o cusătură elastică specială sau cu o cusătură îngustă în zig-zag. Coaseți tivul cu un ac dublu pentru a lăsa marginile extensibile.

1 Cusături umeri:

1 Poziționați partea din față pe partea din

spate, partea dreaptă pe partea dreaptă. Prindeți și coaseți cusăturile umerilor (cusătura numărul 1), păstrând marginea umerilor din spate. Finisați rezervele și călcați-le separat.

2 Guler ridicat:

Coaseți părțile exterioare și interioare ale gulerului în centrul spatelui, dreapta pe dreapta, pentru a crea o rotunjime. Călcați separat rezervele. Trageți gulerul interior și exterior împreună, dreapta pe dreapta și coaseți de-a lungul marginii superioare a gulerului. Cusăturile mâncilor se întâlnesc. Întoarceți gulerul interior spre interior. Prindeți deschise ale gulerului împreună. Marcați partea frontală din mijloc față de cusătura centrală din spate. Prindeți marginile deschise ale gulerului, întinse, dreapta pe dreapta, pe decolteu și coaseți (număr cusături 2). Partea centrală din spate și cea din față se întâlnesc, cusăturile oblice se întâlnesc cu cusătura umerilor. Finisați rezervele împreună.

3 Cusături laterale:

Poziționați partea din față pe partea din spate, partea dreaptă pe partea dreaptă. Prindeți și realizați cusăturile laterale (număr de cusături 3). Taiati rezervele la 7 mm lățime, finisați și călcați pe o parte.

4 Cusăturile mâncilor:

Îndoiiți mâncile în jumătate pe lungime, cu partea dreaptă în interior. Prindeți și coaseți cusăturile mâncilor (cusătura numărul 4). Taiati rezervele la 7 mm lățime, finisați și călcați pe o parte.

5 Alinierea părților inferioare ale marginii mâncilor:

Pentru a face acest lucru, aliniați marginea inferioară a mâncii și coaseți pe ambele părți ale liniei de cusut folosind cea mai mare setare de cusătură. Strângeți firele pe lățimea

mâncetei. Înnodați firele. Distribuți uniform pe lățime.

6 Mânsetele:

Coaseți mânseta pe partea îngustă, dreapta pe dreapta, pentru a crea o rotunjime. Călcați separat rezervele. Pliati mânseta în jumătate pe lungime, partea stângă în interior. Prindeți marginile deschise împreună, dreapta pe dreapta, la marginea inferioară a jachetei și coaseți. Cusăturile mânșetelor și ale mâncilor se întâlnesc. Finisați rezervele împreună. Așezați mânseta în jos.

7 Coaseți mâncile:

Așezați mâncile dreapta pe dreapta pe croiala mâncilor și coaseți-le. Luați în considerare următoarele: Cusăturile oblice 5 frontale și mâncile se întâlnesc. Cusătura oblică a rotunjimii mâncilor se intersectează cu cusătura umerilor. Cusăturile se intersectează. Coaseți mâncile. Finisați rezervele împreună și călcați-le în mâncă.

8 Tivul:

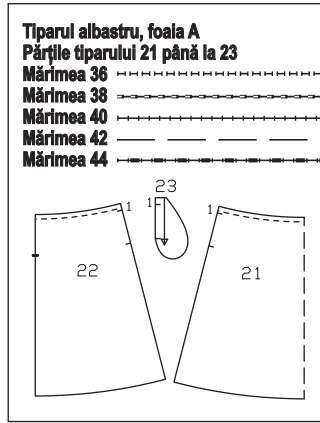
Finisați rezervele tivului și călcați spre interior. Coaseți marginea din exterior pe o lățime de 2 cm cu acul dublu.

9 Cămașă A

Aplicație de broderie:

Dacă doriți, coaseți aplicația pe partea frontală și pe guler.

Prezentarea generală a tiparului



Măsurători pentru a

Mărime	36	38	40	42	44	Lățime pentru toate măsurimile (cm/in)
	Lungime (cm/in)	75 29½	79 31¼	83 32½	87 34¼	

Decuparea părților

- 21 Benția frontală în pliul materialului 1x
 - 22 Dublura posterioară al fustei 2x
 - 23 Spațiul interior al buzunarului 4x
 - a Betelie 1x
- Călcați inserția peste partea a (partea stângă a materialului).

Ghid rapid pentru profesioniști

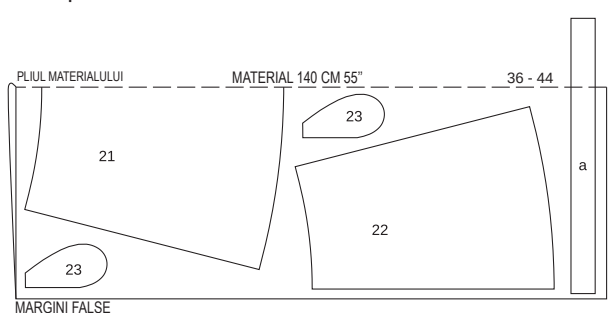
- 1 Cusăturile laterale
- 2 Alinierea marginii superioare a fustei
- 3 Buzunare cusute
- 4 Fermoar invizibil
- 5 Betelia
- 6 Tivul

Coaserea

1 Cusături laterale:

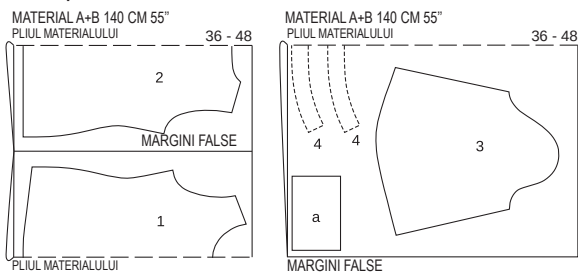
Prindeți și coaseți cusăturile laterale de pe panourile frontale și posterioare ale fustei, dreapta pe dreapta (număr cusături 1). Întrerupeți între cusăturile oblice pentru deschiderea buzunarului. Asigurați capetele cusăturii cu ochiuri pe dos. Finisați rezervele și călcați-le separat.

Planul tiparului



În cazul unui strat dublu de material, tăiați cu fața din dreapta către interior. Decupați la sfârșit partea a dintr-un singur strat de material rămas.

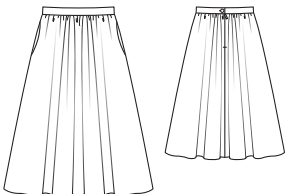
Planul tiparului



Tăiați materialul conform planului tiparului, în cazul unui strat dublu de material, cu partea dreaptă spre interior.

109 Fustă •••

De la pagina 17
Mărimile 36, 38, 40, 42, 44
Lungime fustă 80 cm
Fusta este așezată pe talie.



Material și accesorii

Material recomandat: Materiale pentru fuste, cu volum.

Material original: Amestec de poliester. **Notă:** La utilizarea materialului original (lățimea materialului 130 cm), consumul de material se modifică.

Material necesar

Mărime	36	38	40	42	44
Lățimea materialului	cm	in	Material necesar (Metri/yarzi)		
Material	140	55	1,95	2 ½	

Accesorii: Vlieseline G 785. 1 fermoar invizibil, 20 cm și un picioruș special. 1 nasture.

Tiparul

Tiparul pe hârtie

Trasați părțile tiparului de pe hârtie. Prindeți cu ace părțile tiparului de material, așa cum se arată în dispunerea tiparului. Marcați partea a direct pe material.

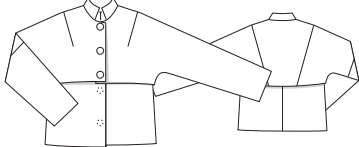
Rezerve pentru cusătură și tiv

Pentru cusături și margini lăsați 1,5 cm, pentru tiv lăsați 4 cm. Măsurătorile pentru partea a includ rezerve.

110 Lecția de cusut de la pagina 76 din revistă

111 Jachetă ●●●

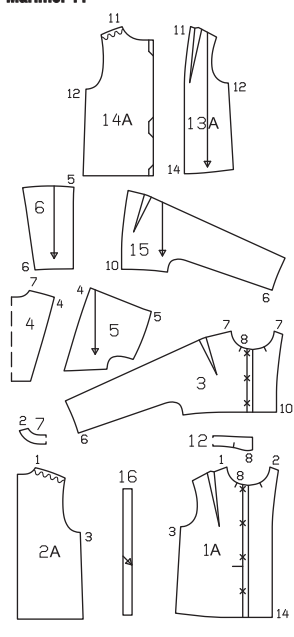
de la pagina 10/11
Mărimile 36, 38, 40, 42, 44
Coaseți Lungimea aprox. 64 cm



Prezentarea generală a tiparului

Tipar suplimentar roz, foala A
Părțile de tipar 1A, 2A, 3 până la 7, 12, 13A, 14A, 15 și 16

Mărime 36
Mărime 38
Mărime 40
Mărime 42
Mărime 44



Material și accesorii

Material recomandat: Material pentru jachete
Material original: Jacquard. Căptușeală
Notă: La utilizarea materialului original (lățimea materialului 135 cm), consumul de material se modifică.

Material necesar

Mărime	36	38	40	42	44
Lățimea materialului	cm	Material necesar (Metri / yarz)			
Material	140	2,65			
	55	2 ½			
Căptușeală	140	2,20			
	55	2 ½			

Accesorii: Vlieseline G 785. 3 nasturi decorativi. 7 capse pentru a fi cusute.

Tiparul

Tiparul pe hârtie

Trasați părțile tiparului de pe hârtie. Urmați liniile și detaliile pentru modelul 111. Marcajele pentru închizătoare X de pe părțile 1 și 3 sunt pentru mărimea 36. Pentru celelalte mărimi, deplasați în sus marcajul superior conform liniilor aferente mărimii. Marcajul inferior rămâne în partea 1A în același loc pentru toate mărimi-

le. Desenați marcajele rămase la intervale egale. Prindeți cu ace părțile tiparului de material, așa cum se arată în dispunerea tiparului.

Rezerve pentru cusătură și tiv

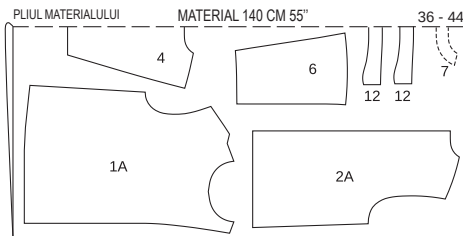
Pentru cusături și margini lăsați 1,5 cm, pentru tiv și tivurile mânecilor lăsați 4 cm (părțile 1A până la 6). Taiți părțile căptușelii cu rezerve de cusătură și pentru tiv de o lățime de 1,5 cm.

Decuparea părților

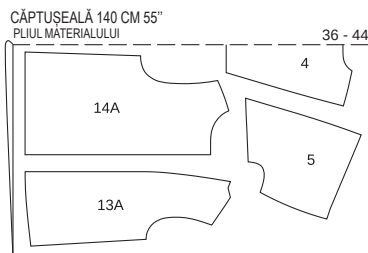
Material

1A Partea frontală 2x

Planurile tiparului



MARGINI FALSA



MARGINI FALSA

Pliati materialul așa cum se arată în planul tiparului, fața materialului este orientată către interior în cazul unui material cu două straturi, iar în cazul unui material cu un singur strat fața materialului este îndreptată în sus. Părțile prezentate cu un contur întrerupt trebuie așezate pe material cu partea imprimată în jos.

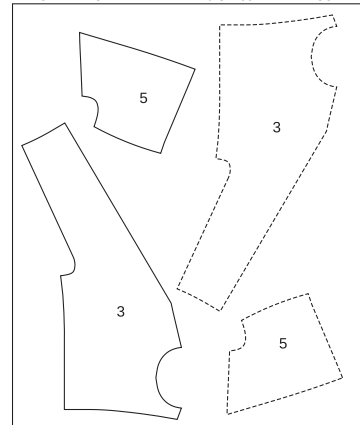
- 2A Partea posterioară 2x
- 3 Partea frontală superioară 2x
- 4 Partea superioară din mijloc a spatelui în pliul materialului 1x
- 5 Partea superioară laterală a spatelui 2x
- 6 Mâneca posterioară 2x
- 7 Dublura posterioară în pliul materialului 1x
- 12 Guler ridicat în pliul materialului 2x
- Căptușeală
- 13A Partea frontală 2x
- 14A Partea posterioară 2x
- 15 Partea frontală superioară 2x
- 16 Bențițele oblice ale dublurii precum și părțile 4, 5 și 6. 2x

Călcați inserția pe părțile 7 și 12 (partea stângă a materialului). Întăriți cu o inserție dublura tăiată a părților 1A și 3, precum și rezervele pentru tiv și mâneci.

Coaserea

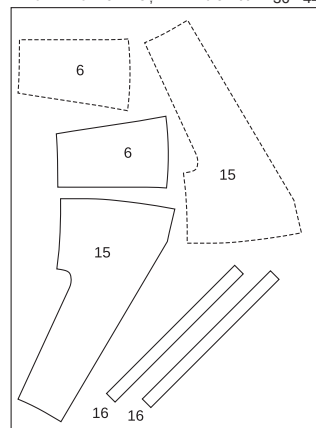
Coaseți jacheta așa cum este descris în secțiunea școala de cusut pentru palton, modelul 110 din revistă. Buzunarele cu clapă și șlițul din spate sunt omise. Gulerul este omis, coaseți în schimb un guler ridicat. Butonierele sunt omise, în schimb coaseți capsele și nasturii decorativi.
Guler ridicat: Așezați piesele de guler față pe față unele peste celelalte. Coaseți de-a lungul marginilor exterioare, începând sau terminând exact la linia de îmbinare a gulerului. Asigurați capetele

MARGINI FALSĂ MATERIAL 140 CM 55" 36 - 44



MARGINI FALSĂ

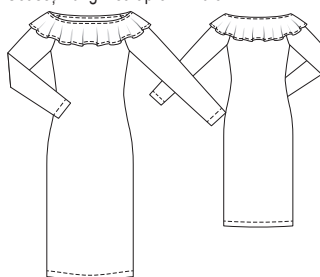
MARGINI FALSĂ CĂPTUȘEALĂ 140 CM 55" 36 - 44



MARGINI FALSĂ

112 Rochie ●●●

De la pagina 12
Mărimile 36, 38, 40, 42, 44
Coaseți Lungimea aprox. 120 cm



Material și accesorii

Material recomandat: Folosiți numai țesături elastice din jersu.
Material original: Catifea stretch cu model.

Material necesar

Mărime	36	38	40	42	44
Lățimea materialului	cm	Material necesar (Metri / yarz)			
Material	140	2,05			
	55	2 ½			

Accesorii: Ac dublu.

Prezentarea generală a tiparului

Tiparul verde, foala C

Părțile de țipar de la 21 până la 24

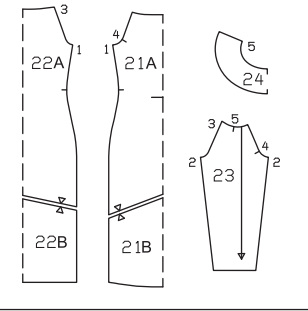
Mărimea 36

Mărimea 38

Mărimea 40

Mărimea 42

Mărimea 44



cusătură îngustă în zig-zag. Coaseți tivul și tivurile mânecilor cu un ac dublu pentru a lăsa marginile extensibile.

1 Cusăturile laterale:

1 Poziționați partea din față pe partea din spate, partea dreaptă pe partea dreaptă. Prindeți și realizați cusăturile laterale (număr de cusături 1). Finisați rezervele de cusătură și călcați-le separat.

2 Cusăturile mânecilor:

2 Îndoți mânecile în jumătate pe lungime, cu partea dreaptă în interior. Prindeți și realizați cusăturile mânecilor (număr de cusături 2). Finisați rezervele de cusătură și călcați-le separat.

3 Introduceți mânecile:

3 Fixați mânecile, dreapta pe dreapta, pe părțile din față și din spate (număr cusături 3 și 4) și coaseți, cusăturile mânecilor se întâlnesc cu cusăturile laterale. Finisați rezervele de cusătură și călcați separat de sus până la începutul rotunjimii.

4 Volan:

4 Așezați părțile de volan separat, dreapta pe dreapta. Prindeți și realizați cusăturile umerilor. Finisați rezervele de cusătură și călcați-le separat. Finisați rezerva de pe marginea exterioară a volanului, călcați în interior și coaseți din exterior cu acul dublu.

5 Coaseți volanul:

5 Fixați volanul din interior - dreapta pe stânga - pe marginea superioară a rochiei, cusăturile umerilor ale volanului se întâlnesc cu cusăturile oblice de pe mâneci (număr cusături 5). Coaseți volanul. Tăiați rezervele de cusătură la 7 mm lățime. Așezați volanul spre exterior și călcați marginea. Coaseți îngust marginea croielii cu o lățime de 7 mm.

6 Tivul și tivurile mânecilor:

6 Finisați rezervele tivului și ale tivurilor mânecilor, călcați spre interior și coaseți din exterior cu un ac dublu.

Sfat: Pentru o fixare bună, dacă doriți, coaseți o bandă de tip Framilastic (de la Freudenberg) pe interior, lângă cusătura volanului de pe marginea superioară a rochiei înainte de a coase marginea croielii. Nu prindeți volanul.



lui	2x
28 Partea posterioară din Volan mânecă în pliu materialului	2x
29 Volan inferior mânecă în pliu materialului	2x
30 Bențița frontală în pliu materialului	1x
31 Dublura posterioară	2x
Căptușeală	
32 Mânecă	2x
Călcați insertia pe părțile 30 și 31 (partea stângă a materialului).	

Tiparul

Tiparul pe hârtie

Desprindeți tiparul din foaie. Lipiți părțile 21A și 21B precum și părțile 22A și 22B împreună la liniile de îmbinare. Prindeți cu ace părțile tiparului de material, așa cum se arată în disponerea tiparului.

Rezerve pentru cusătură și tiv

Pentru cusături și margini lăsați 1,5 cm, pentru tiv și tivurile mânecilor lăsați 3 cm.

Decuparea părților

21 Partea frontală în pliu materialului	1x
22 Partea posterioară în pliu materialului	1x
23 Mâneci	2x
24 Volan în pliu materialului	2x

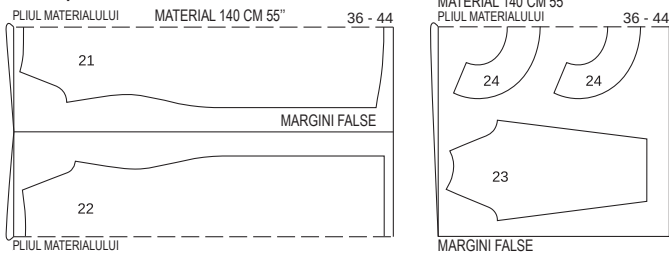
Ghid rapid pentru profesioniști

- Cusăturile laterale
- Cusăturile mânecilor
- Introduceți mânecile
- Volan
- Coaseți volanul
- Tivul și tivurile mânecilor

Coaserea

Notă: Pentru țesăturile elastice, realizați cusăturile cu o cusătură elastică specială sau cu o

Planul tiparului



Îndoți materialul conform planului tiparului, cu partea dreaptă spre interior. Tăiați părțile tiparului cu un strat dublu de material.

113 Rochie

De la pagina 13

Mărimile 36, 38, 40, 42, 44

Coaseți Lungimea aprox. 121 cm

Material și accesorii

Material recomandat: Materiale moi, fluide, pentru rochii.

Material original: Crep dur. Căptușeală

Notă: La utilizarea materialului original (lățimea materialului 130 cm), consumul de material se modifică.

Prezentarea generală a tiparului

Tiparul roșu, foala B

Părțile de țipar de la 21 la 32

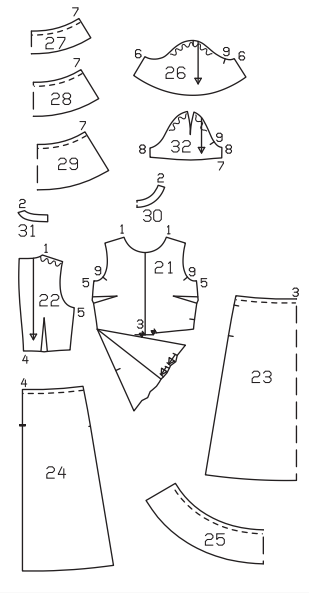
Mărimea 36

Mărimea 38

Mărimea 40

Mărimea 42

Mărimea 44



Material necesar

Mărime	36	38	40	42	44
Lățimea materialului	cm	in	Material necesar (Metri/yarzi)		
Material	140	55	3,40	3 3/4	
Căptușeală	140	55	0,30	3/8	

Accesorii: Vlieseline G 785. 1 fermoar invizibil, 60 cm lungime și un picioruș special.

Tiparul

Tiparul pe hârtie

Trasați părțile tiparului de pe hârtie. Urmați liniile și detaliile pentru modelul 113. Săgețile pliuului în partea 21 sunt valabile pentru mărimea 36. Pentru mărimile rămase, mutați săgețile în funcție de liniile mărimii. Fixați părțile de model pe țesătură conform tiparului.

Rezerve pentru cusătură și tiv

Cusături și margini 1,5 cm. Tăiați părțile căptușelii cu rezerve de cusătură și pentru tiv de o lățime de 1,5 cm.

Decuparea părților

Material	
21 Partea frontală cu dublură Curea	1x
22 Partea posterioară	2x
23 Partea frontală în pliu materialului	1x
24 Dublura posterioară al fustei	2x
25 Volan tiv în pliu materialului	2x
26 Mâneci	2x
27 Volan superior la mânecă în pliu materialu-	

Ghid rapid pentru profesioniști

- Pense
- Pliuri / Curea tăiată
- Încrețire fustă
- Panoul frontal al fustei la partea frontală
- Panourile posterioare ale fustei pe părțile posterioare
- Partea curelei
- Partea umerilor
- Cusătura fermoarului
- Dublura
- Coaseți dublura pe decolteu
- Cusăturile laterale / Volan tiv
- Volan tiv
- Aliniați tivul volanului
- Volan mâneci
- Cusăturile mânecilor
- Coaseți mânecile împreună
- Introduceți mânecile

Coaserea

1 Pense:

Coaseți pensele pe părțile din față și din spate. Călcați partea frontală în jos și pe cea posterioară spre mijloc.

2 Pliuri / Cureaua tăiată:

Așezați pliurile pe marginea frontală inferioară (cu numărul de cusături 3) în direcția săgeții și prindeți la rezerve. Îndoți partea tăiată a curelei de-a lungul liniei de pliere, partea dreaptă în interior. Coaseți separat marginile lungi deschise de la cusătura oblică până la cusătura laterală stângă. Tăiați rezervele. La colț (centru față) tăiați rezervele până la linia de cusătură. Întoarceți partea curelei. Călcați marginea. Îndoți de-a lungul liniei de pliere, partea stângă în interior. Fixați marginile laterale deschise ale curelei. Așezați pliurile în direcția săgeții. Prindeți la rezerve.

3 Încrêțire fustă:

Pe panourile frontale și posterioare ale fustei, aliniați marginea superioară a fustei la lățimea marginilor inferioare ale părții superioare. Pentru a face acest lucru, coaseți pe ambele părți ale liniei de cusătură folosind cea mai înaltă setare de cusătură. Întrerupeți la cusăturile laterale. Înodați firele. Distribuți uniform pe lățime.

4 Panoul frontal al fustei la partea frontală:

Fixați panoul fustei din față, dreapta pe dreapta, pe marginea inferioară a părții superioare (număr cusături 3) (cea superioară pe cea din mijloc, ambele pe cea inferioară), fără a include partea curelei. Finisați rezervele împreună și călcați în partea superioară.

5 Panourile posterioare ale fustei pe părțile posterioare:

Coaseți panourile fustei din spate pe părțile superioare din spate, dreapta pe dreapta. Finisați rezervele împreună și călcați în părțile superioare.

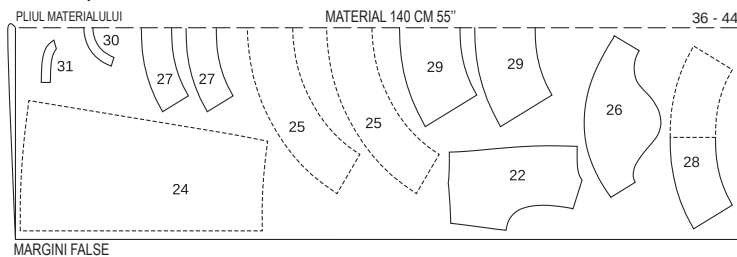
6 Partea curelei:

Întoarceți partea curelei o dată cu cusătura în sus. Fixați marginile deschise ale curelei între cusăturile oblice pe rezerva laterală stângă. Realizați cusăturile laterale. Partea curelei este prinsă între ele. Finisați rezervele împreună și călcați în partea din spate.

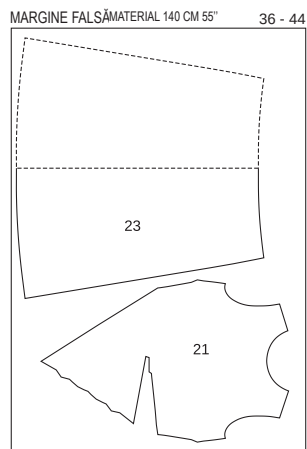
7 Cusături umeri:

Realizați cusăturile umerilor. Finisați rezervele și călcați-le separat.

Planurile tiparului

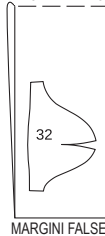


MARGINI FALSE



MARGINI FALSĂ

36 - 44
CĂPTUȘEALĂ 140 CM 55"
PLIUUL MATERIALULUI



MARGINI FALSE

Pliati materialul așa cum se arată în planul tiparului, fața materialului este orientată către interior în cazul unui material cu două straturi, iar în cazul unui material cu un singur strat fața materialului este îndreptată în sus.

Părțile prezentate cu un contur întrerupt trebuie așezate pe material cu partea imprimată în jos

8 Fermoar cu cusătură:

Coaseți fermoarul la marginile șlitului din spate de pe dos al fustei, vedeți „Cum se face” - Fermoar ascuns - din glosar. Dinții fermoarului încep sub linia marcată a cusăturii. Coaseți cusătura posterioară din mijloc, de jos până la fermoar. Finișați rezervele și călcați-le separat.

9 Dublura:

Prindeți cusăturile umerilor de dubluri. Călcați separat rezervele. Finișați marginea interioară a dublurii.

10 Coaseți dublura pe decolteu:

Fixați dublura pe croială, dreapta pe dreapta, cusăturile umerilor se intersectează. Pe croială, îndoiți capetele din spate în exterior cu 5 mm în fața marginilor șlitului și fixați-le pe croială. Întoarceți benzile pentru fermoar cu rezervele spre exterior și fixați-le peste dublura de la marginea croiei. Coaseți marginea decolteului împreună. Taiăți rezervele de cusătură, tăiați de mai multe ori la rotunjimi. Așezați dublura în croială și coaseți cât mai îngust lângă cusătură, pe rezervele de cusătură, vedeți „Cum se procedează” - Coaserea dublurii pe rezerve - din glosar. Întoarceți dublura spre interior, călcați marginile. Coaseți manual capetele ornamentale pe benzile pentru fermoar. Coaseți marginea interioară a dublurii la rezervele de cusătură ale umerilor.

11 Cusături laterale / tivul volanului:

Realizați cusăturile laterale pe părțile volanului. Finișați rezervele împreună și călcați-le pe o parte.

12 Tiv volant:

Călcați rezerva tivului pe partea stângă a materialului. Coaseți marginea pliului cu o cusătură îngustă în zig-zag, bine fixată. Pe interior, tăiați excesul de rezervă în apropierea ochiurilor în zig-zag, vedeți secțiunea „Cum se procedează” - Finișați cu o cusătură strânsă în zig-zag - din glosar.

13 Aliniați tivul volanului:

Potrivii marginea superioară a volanului la lățimea marginii inferioare a rochiei. Întrerupeți la cusăturile laterale. Înnotați firele. Distribuți uniform pe lățime. Coaseți volanul pe marginea de jos a rochiei, dreapta pe dreapta. Cusăturile laterale se intersectează. Finișați rezervele împreună și călcați-le în rochie.

14 Volane mâneci:

Realizați cusăturile mânecilor pe volanele mânecilor. Finișați rezervele și călcați-le separat. Călcați rezervele tivului pe partea stângă a materialului. Coaseți marginea pliului cu o cusătură îngustă în zig-zag, bine fixată. Pe interior, tăiați excesul de rezervă în apropierea cusăturilor în zig-zag. Aliniați marginile superioare ale volanului la lățimea marginii inferioare a mânecii din căptușeală. Coaseți cu cea mai mare setare de cusătură. Înnotați firele. Dis-

tribuiți uniform pe lățime. Trageți volanele împreună, stânga pe dreapta, astfel încât partea superioară să fie în exterior, cea inferioară în interior și cea din mijloc între ele. Cusăturile se intersectează. Fixați marginile superioare ale volanului împreună și prelucrați-le ca pe un singur strat.

15 Cusăturile mânecilor:

Realizați cusăturile mânecilor pe mânecile din material textil și din căptușeală. Finișați rezervele și călcați-le separat. Fixați volanele de pe marginea superioară pe marginea inferioară a mânecii din căptușeală, dreapta pe dreapta și coaseți. Cusăturile mânecilor se întâlnesc. Finișați rezervele împreună și călcați în mâneca din căptușeală.

16 Mâneci: coaseți împreună:

Prelucrați rezerva de tiv pe mâneca din material așa cum este descris la pasul 12. Trageți mânecile din material stânga pe dreapta peste mânecile din căptușeală cu volane. Prindeți separat rezervele rotunjimii mânecii și prelucrați-le ca pe un singur strat.

17 Introduceți mânecile alinate:

Introduceți mânecile. Finișați rezervele și călcați în mânecă în zona rotunjimii mânecii.

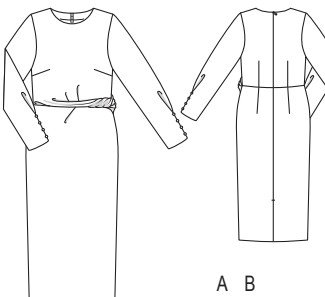
114 A, B Rochie

Rochia A de la pagina 16

Rochia B de la pagina 64/65

Mărimile 36, 38, 40, 42, 44

Coaseți Lungimea aprox. 124 cm



A B

Material necesar

Mărime	36	38	40	42	44	
Lățimea materialului	cm	Material necesar (Metri/yarzi)				
AB	Material 140	2,15				
	55	2 3/4				

invizibil, 60 cm lungime și un picioruș special.
8 Nasturi.

Tiparul

Tiparul pe hârtie

Trasați părțile tiparului de pe hârtie. Urmați liniile și detaliile pentru modelul 114. Săgețile pliului în partea 21 sunt valabile pentru mărimea 36. Pentru celelalte mărimi, deplasați săgețile conform liniilor aferente mărimii. Prindeți cu ace părțile tiparului de material, așa cum se arată în dispunerea tiparului.

Rezerve pentru cusătură și tiv

Pentru cusături și margini lăsați 1,5 cm, pentru tiv și tivurile mânecilor lăsați 4 cm.

Decuparea părților

Material A, B

21 Partea frontală	1x
22 Partea posterioară	2x
30 Partea frontală în pliul materialului	1x
31 Dublura posterioară	2x
32 Mâneci	2x
33 Bențița frontală al fustei	1x
34 Partea posterioară al fustei	2x

Călcați inserția pe părțile 30 și 31 (partea stângă a materialului).

Coaserea

Ghid rapid pentru profesioniști

- 1 Pense
- 2 Pliuri / Curea tăiată
- 3 Bențița
- 4 Panoul frontal al fustei la partea frontală
- 5 Panourile posterioare ale fustei pe părțile posterioare
- 6 Curea
- 7 Cusături umeri
- 8 Fermoar
- 9 Dublura
- 10 Coaseți dublura pe decolteu
- 11 Tiv / Șlit
- 12 Pense / Pliu / Cusăturile mânecilor
- 13 Tivurile mânecilor
- 14 Introduceți mânecile
- 15 Nasturi

Prezentarea generală a tiparului

Tiparul roșu, foaia B

Părțile de tipar de la 21 la 34

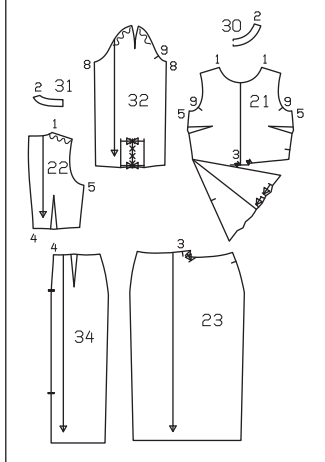
Mărimea 36

Mărimea 38

Mărimea 40

Mărimea 42

Mărimea 44



Material și accesorii

Material recomandat: Materiale moi, fluide.

Material original: A: Vâscoză. B: Poliester.

Accesorii A, B: Vlieseline G 785. 1 fermoar

Rochie A, B

1 Pense:

Coaseți pensele pe partea frontală, părțile posterioare și pe panourile posterioare ale fustei. Călcați partea frontală în jos și pe cea posterioară, respectiv panourile posterioare ale fustei spre mijloc.

2 Pliuri / Cureaua tăiată:

Așezați pliurile pe marginea frontală inferioară (cu numărul de cusături 3) în direcția săgeții și prindeți la rezerve. Îndoiiți partea tăiată a curelei de-a lungul liniei de pli, partea dreaptă în interior. Coaseți separat marginile lungi deschise de la cusătura oblică până la cusătura laterală stângă. Tăiați rezervele. La colț (centru față) tăiați rezervele până la linia de cusătură. Întoarceți partea curelei. Călcați marginea. Îndoiiți de-a lungul liniei de pli, partea stângă în interior. Fixați marginile laterale deschise ale curelei. Așezați pliurile în direcția săgeții. Prindeți la rezerve.

3 Pliul panoului frontal al fustei:

Introduceți pliul pe panoul frontal al fustei în direcția săgeții și fixați-l pe rezerve.

4 Panoul frontal al fustei la partea frontală:

Fixați panoul fustei din față, dreapta pe dreapta, pe marginea inferioară a părții superioare (număr cusături 3) (cea superioară pe cea din mijloc, ambele pe cea inferioară), fără a include partea curelei. Finisați rezervele împreună și călcați în partea superioară.

5 Panourile posterioare ale fustei pe părțile posterioare:

Coaseți panourile fustei din spate pe părțile superioare din spate, dreapta pe dreapta. Finisați rezervele împreună și călcați în părțile superioare.

6 Partea curelei:

Întoarceți partea curelei o dată cu cusătura în sus. Fixați marginile deschise ale curelei între cusăturile oblice pe rezerva laterală stângă. Realizați cusăturile laterale. Partea curelei este prinsă între ele. Finisați rezervele împreună și călcați în partea din spate.

7 Cusături umeri:

Realizați cusăturile umerilor. Finisați rezervele și călcați-le separat.

8 Fermoar cu cusătură:

Coaseți fermoarul la marginile șlițului, consultați „Cum se procedează” - **Fermoar ascuns** - din glosar. Fermoarul începe de la croială și se termină la semnul șlițului, capetele superioare ale benzilor pentru fermoar rămân libere. Realizați cusătura sub fermoar între semnele șlițului. Finisați rezervele și călcați rezervele șlițului încontinuu.

9 Dublura:

Prindeți cusăturile umerilor de dubluri. Călcați separat rezervele. Finisați marginea interioară a dublurii.

10 Coaseți dublura pe decolteu:

Fixați dublura pe croială, dreapta pe dreapta, cusăturile umerilor se intersectează. Pe croială, îndoiiți capetele din spate în exterior cu 5 mm în fața marginilor șlițului și fixați-le pe croială. Întoarceți benzile pentru fermoar cu rezervele spre exterior și fixați-le peste dublura de la marginea croielii. Coaseți marginile decolteului împreună. Tăiați rezervele de cusătură,

tăiați de mai multe ori la rotunjimi. Așezați dublura în croială și coaseți cât mai îngust lângă cusătură, pe rezervele de cusătură, vedeți „Cum se procedează” - **Coaserea dublurii pe rezerve** - din glosar. Întoarceți dublura spre interior, călcați marginea. Coaseți manual capetele ornamentale pe benzile pentru fermoar. Coaseți marginea interioară a dublurii la rezervele de cusătură ale umerilor.

11 Tivul/șlițul:

Așezați din nou rezervele șlițului. Finisați rezervele pentru tiv, călcați în interior și coaseți-le lejer cu mâna. Așezați rezervele șlițului în interior și coaseți manual pe rezervele de tiv.

12 Pense / Pliu / Cusăturile mânecilor:

Coaseți pensele umărului pe mâneci. Tăiați rezervele de până la 1 cm în fața vârfului pensei. Finisați rezervele, călcați-le și călcați vârful. Așezați liniile pliului una peste alta, partea dreaptă în interior. Coaseți de-a lungul liniei până la săgeată. Călcați adâncimea pliului, îmbinarea adâncimii pliului se întâlnește cu cusătura. Fixați adâncimea pliului pe linia tivului.

13 Tivurile mânecii:

Finisați rezervele pentru tivul mânecii, apăsați pentru a fi îndreptate către interior și coaseți lejer manual.

14 Introduceți mânecile:

Introduceți mânecile. Finisați rezervele și călcați în mânecă în zona rotunjimii mânecii.

15 Nasturi:

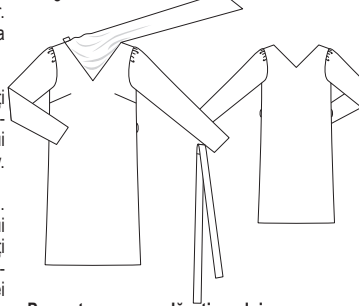
Coaseți nasturii pe cusătura pliului de colț, așa cum vi se arată.

115 Rochie •••

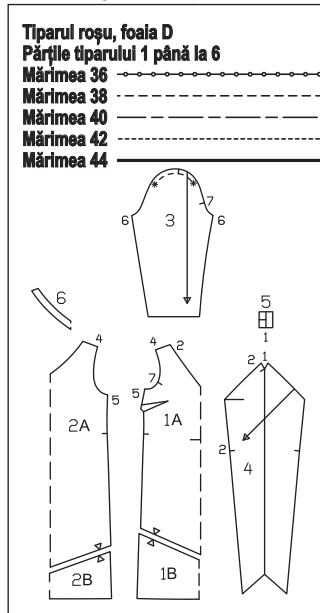
De la pagina 68

Mărimile 36, 38, 40, 42, 44

Lungime de la talie 68 cm



Prezentarea generală a tiparului



Material și accesorii

Material recomandat: Materiale moi pentru îmbrăcăminte.

Material original: Crep de vâscoză.

Material necesar

Mărime	36	38	40	42	44
Lățime materialului	cm	in	Material necesar (Metri/yarzi)		
Material	140	55	2,50	2 3/4	

Accesorii: Vlieseline G 785. Bandă Vlieseline.

Tiparul

Tiparul pe hârtie

Trasați părțile tiparului de pe hârtie. Lipiți împreună părțile 1A și 1B, precum și 2A și 2B la liniile de îmbinare. Urmați liniile și detaliile pentru modelul 115. Prindeți cu ace părțile tiparului de material, așa cum se arată în dispunerea tiparului. Marcați partea a direct pe material.

Rezerve pentru cusătură și tiv

Pentru cusături și margini lăsați 1,5 cm, pentru tiv și tivurile mânecilor lăsați 4 cm. Măsurătorile pentru partea a includ rezerve.

Decuparea părților

1 Partea frontală în pliul materialului 1x
2 Partea posterioară în pliul materialului 1x

Măsurători pentru a

Mărime	36	38	40	42	44	Lățime pentru toate mărimile (cm/in)
	Lungime (cm/in)					
a	75 29%	77 30%	79 31%	81 31%	83 32%	11 4%

3 Măneci 2x
4 Inserția frontală cu bențiță 1x
5 Lat 1x
6 Dublura posterioară în pliul materialului 1x
7 Curea de îmbinare 2x
Inserție: Călcați materialul Vlieseline G 785 pe partea 6. În plus, călcați o piesă de inserție de aproximativ 3 x 3 cm pe colțul pieselor din față și din spate (centru față și spate). Călcați banda de formare Vlieseline pe marginea decolteului părții din față, astfel încât cusătura de îmbinare să se afle pe linia de cusătură marcată (partea stângă a țesăturii).

Coaserea

Ghid rapid pentru profesioniști

- Pense
- Dublură posterioară
- Cusături umeri
- Dublura frontală:
- Benzi de îmbinare
- Inserția frontală / Banda tăiată
- Cusături laterale
- Coaserea mânecilor
- Introduceți mânecile aliniat
- Tivul și tivurile mânecilor
- Cureaua de îmbinare
- Spații pentru curea

1 Pense:

Coaseți pensele pe partea din față și călcați-le în jos.

2 Dublura posterioară:

Finisați marginea inferioară a părții din spate. Fixați dublura pe marginea din spate a croielii, dreapta pe dreapta și coaseți de-a lungul liniei de cusătură marcate. Tăiați rezervele de cusătură la colț. Călcați rezervele de cusătură în dublură. Coaseți dublura de-a lungul cusăturii de îmbinare cât mai îngust posibil pe rezerve, consultați „Cum se procedează” - **Coaseți dublura pe rezerve** - din glosar. Întoarceți dublura spre interior, călcați marginea. Fixați dublura pe rezervele marginilor umerilor.

3 Cusături umeri:

3 Poziționați partea din față pe partea din spate, partea dreaptă pe partea dreaptă. Fixați cusăturile umerilor (număr cusături 4) și coaseți, rezervele de cusătură din partea din față se suprapun pe cusăturile umerilor. Finisați rezervele de cusătură și călcați în partea din față.

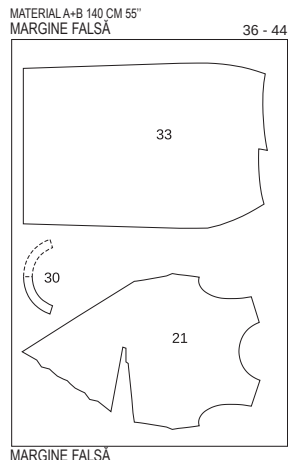
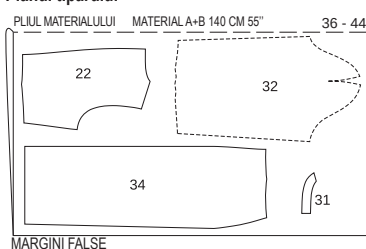
4 Inserția frontală:

Mai întâi coaseți inserția din față de la marginea umărului drept până la colț (centru față) pe piesa din față, dreapta pe partea dreaptă (număr cusături 2). Tăiați rezerva de cusătură a părții din față la colț până chiar înainte de capătul cusăturii. Apoi coaseți inserția de la colț la cusătura oblică (număr cusături 2) = marginea stângă a umărului. Călcați rezervele de cusătură în inserție.

5 Latul:

Îndoiiți latul în jumătate la linia de pli, partea dreaptă în interior. Coaseți marginile lungi împreună. Întoarceți laturile, călcați. Îndoiiți latul spre exterior pe linia pliului. Prindeți împreună marginile deschise. Fixați latul dintre cusătura

Planul tiparului



Pliati materialul așa cum se arată în planul tiparului, fața materialului este orientată către interior în cazul unui material cu două straturi, iar în cazul unui material cu un singur strat fața materialului este îndreptată în sus.

Părțile prezentate cu un contur întrerupt trebuie așezate pe material cu partea imprimată în jos.

oblică și cusătura de îmbinare pe inserție (număr cusături 1), astfel încât rezervele de cusătură să fie una peste alta. Pliati inserția la linia de pliere, dreapta pe dreapta. Coaseți latul.

6 Inserție frontală / bandă tăiată:
Coaseți banda tăiată împreună de pe marginea stângă a umărului, dreapta pe dreapta. Taiati oblic rezervele de cusătură la colțuri. Întoarceți inserția și banda, călcați marginile. Coaseți manual marginea interioară a inserției pliate pe cusătura de îmbinare.

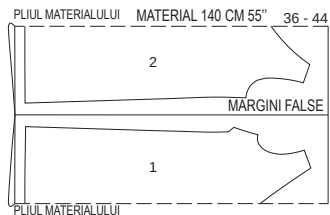
7 Cusături laterale:
Așezați părțile din spate și din față împreună, dreapta pe dreapta. Prindeți și realizați cusăturile laterale (număr de cusături 5). Finisați rezervele de cusătură și călcați-le separat.

8 Coaserea mâncilor:
Îndoii mâncile în jumătate pe lungime, cu partea dreaptă în interior. Prindeți și realizați cusăturile mâncilor (număr de cusături 6). Finisați rezervele de cusătură și călcați-le separat. Coaseți la alinierea rotunjimilor mâncilor între * de două ori și alăturat, folosind cea mai mare setare de cusătură. Nu strângeți încă firele.

9 Introduceți mâncile aliniat:
Așezați mâncile în croiala mâncilor, respectând următoarele puncte: Cusăturile transversale 7 ale mâncilor și ale părții din față se intersectează. Cusătura oblică de la rotunjimea mâncii se intersectează cu cusătura umărului; cusăturile laterale și ale mâncilor se intersectează. Strângeți firele până când mâneca se potrivește în croiala mâncii. Prindeți și coaseți mâncile. Finisați împreună rezervele de cusătură.

10 Tivul și tivurile mâncilor:
Curățați rezervele de cusătură ale tivului

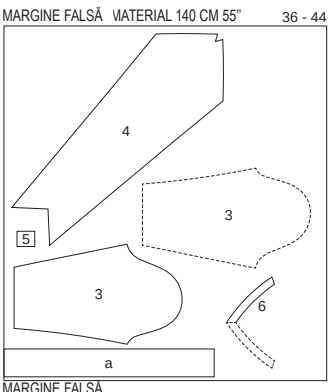
Planul tiparului



și ale mâncilor, presați-le spre interior și coaseți-le lejer cu mâna.

11 Cureaua de îmbinare:
Coaseți pentru curea împreună, dreapta pe dreapta, pentru a forma o bandă lungă. Călcați separat rezervele de cusătură. Pliati fâșiile de fiecare dată în jumătate pe lungime, partea dreaptă în interior. Coaseți marginile împreună, lăsând o bucată de cusătură deschisă în mijloc pentru întoarcere. Taiati oblic rezervele de cusătură la colțuri. Întoarceți cureaua, călcați. Coaseți deschiderea.

12 Spații pentru curea:
Coaseți bucle de fire lungi de aproximativ 5 cm pe cusăturile laterale deasupra semnului taliei. În acest scop, strângeți 3-4 fire și brodați dens cu ochiuri pentru butoniere.



Tiparul

Tiparul pe hârtie

Trasați părțile tiparului de pe hârtie. Urmați liniile și detaliile pentru modelul 116. Prindeți cu ace părțile tiparului de material, așa cum se arată în dispunerea tiparului.

Rezerve pentru cusătură și tiv

Pentru cusături și margini lăsați 1,5 cm, pentru tiv și tivurile mâncilor lăsați 4 cm.

Decuparea părților

- 1A Partea frontală în pliul materialului 1x
 - 2A Partea posterioară în pliul materialului 1x
 - 7 Mânci 2x
 - 8 Inserția frontală în pliul materialului 2x
 - 9 Dublura posterioară în pliul materialului 2x
- Inserție:** Călcați Vlieseline G 785 pe părțile 8 și 9 (1x fiecare). În plus, călcați o piesă de inserție de aproximativ 3 x 3 cm pe colțul părților din față și din spate (centru față și spate). Călcați banda de formare Vlieseline pe rezervele de cusătură ale umărului stâng ale inserțiilor și părțile frontale și posterioare, astfel încât cusătura de îmbinare să se afle pe linia de cusătură marcată (partea stângă a țesăturii).

Coaserea

Ghid rapid pentru profesioniști

- 1 Pense
- 2 Inserțiile frontale și posterioare
- 3 Fermoar
- 4 Cusătură umăr drept
- 5 Inserția interioară
- 6 Cusăturile laterale
- 7 Coaserea mâncilor
- 8 Introduceți mâncile
- 9 Tivul și tivurile mâncilor

1 Pense:

Coaseți pensele pe partea din față și călcați-le în jos.

2 Inserțiile frontale și posterioare:

Mai întâi coaseți inserția frontală întărită de la marginea umărului drept până la colț (centru față) pe partea din față, dreapta pe dreapta (număr cusături 2). Taiati rezerva de cusătură a părții din față la colț până chiar înainte de capătul cusăturii. Apoi coaseți inserția de la colț la marginea stângă a umărului. Coaseți inserția din spate întărită pe partea din spate în același mod (număr cusături 3). Călcați rezervele de cusătură în inserție.

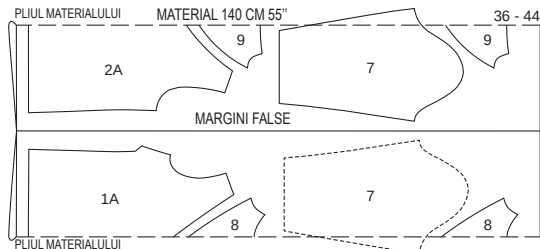
3 Fermoar cu cusătură:

Finisați marginile stângi ale umerilor. Coaseți fermoarul pe marginile acestora; consultați secțiunea „Cum se procedează” - Fermoar cu cusătură ascunsă - din glosar. Dinții fermoarului încep sub linia marcată a croielii. Coaseți cusătura rămasă a umărului stâng până la fermoar. Taiati fermoarul rămas. Prindeți capătul fermoarului cu o bucată de material textil.

4 Cusătură umăr drept:

Prindeți și realizați cusătura dreaptă a umerilor (număr de cusături 4). Finisați rezervele de

Planul tiparului



cusătură și călcați-le separat.

5 Inserția interioară:

Coaseți cusătura dreaptă a umărului pe părțile de inserție neîntărite (opus părților întărite). Călcați separat rezervele de cusătură. Fixați inserțiile de-a lungul marginii croielii, dreapta pe dreapta, cu cusăturile drepte ale umărului întâlnindu-se. Îndoii inserția interioară de pe marginea stângă a umărului înapoi cu 5 mm în fața fermoarului. Îndoii spațiul pentru umeri în exterior cu benzile pentru fermoar și fixați-le peste capetele inserției de la decolteu. Coaseți de-a lungul liniei marcate a croielii, consultați și secțiunea „Cum se procedează” - Dublura la fermoar - din glosar. Așezați inserția interioară în sus și coaseți îngust pe lângă cusătură, pe rezerve, vedeți secțiunea „Cum se procedează” - Coaserea dublurii pe rezerve - din glosar. Întoarceți inserția interioară și benzile de fermoar în interior. Presați margile de tăiere. Coaseți manual marginile interioare de inserție pliate pe cusăturile de îmbinare și pe benzile pentru fermoar.

6 Cusături laterale:

Așezați părțile din spate și din față împreună, dreapta pe dreapta. Prindeți și realizați cusăturile laterale (număr de cusături 5). Finisați rezervele de cusătură și călcați-le separat.

7 Coaserea mâncilor:

Îndoii mâncile în jumătate pe lungime, cu partea dreaptă în interior. Prindeți și realizați cusăturile mâncilor (număr de cusături 8). Finisați rezervele de cusătură și călcați-le separat.

8 Introduceți mâncile:

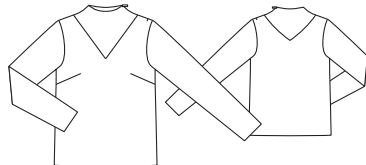
Așezați mâncile în croiala mâncilor, respectând următoarele puncte: Cusăturile transversale 7 ale mâncilor și ale părții din față se intersectează. Cusătura oblică de la rotunjimea mâncii se intersectează cu cusătura umărului; cusăturile laterale și ale mâncilor se intersectează. Distribuți uniform lățimea suplimentară pe mânecă. Nu ar trebui să existe cute. Prindeți și coaseți mâncile. Finisați împreună rezervele de cusătură.

9 Tivul și tivurile mâncilor:

Curățați rezervele de cusătură ale tivului și ale mâncilor, presați-le spre interior și coaseți-le lejer cu mâna.

116 Bluză ••••

De la pagina 50
Mărimile 36, 38, 40, 42, 44
Lungime de la talie 35 cm



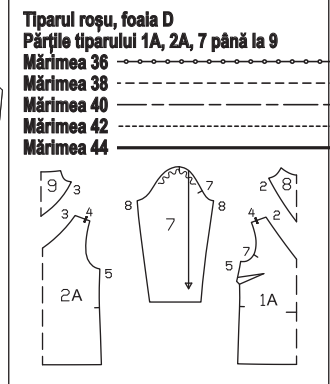
Material și accesorii

Material recomandat: Materiale ușoare pentru bluze.
Material original: Țesătură din poliester plisată.

Material necesar

Mărime	36	38	40	42	44
Lățimea materialului	cm				
	in				
Material	140		1,75		
	55		1 7/8		

Prezentarea generală a tiparului

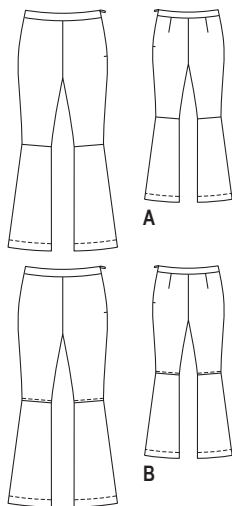


Accesorii: Vlieseline G 785. Bandă Vlieseline. 1 Fermoar de 22 cm lungime și un piciorus presor special.

În cazul unui strat dublu de material, tăiați cu fața din dreapta către interior.

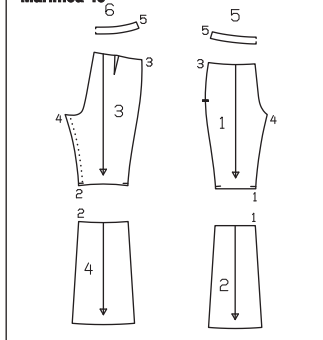
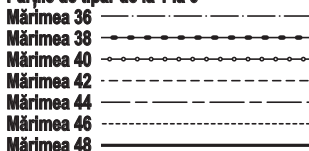
117 A, B Pantaloni ●●●

Pantalonii A de la pagina 69
Pantalonii B de la pagina 51
 Mărimile 36, 38, 40, 42, 44, 46, 48
 Lungime pantaloni 104 cm
 Lățime tiv 50 – 56 cm
 Pantalonii vin sub talie



Prezentarea generală a tiparului

Linia neagră a tiparului, foaia B
Părțile de tipar de la 1 la 6



Coaserea

Pantaloni A, B

Pentru informații despre prelucrarea catifelei și a imitației de piele, consultați „Cum se procedează” din glosar.

Notă: Pentru țesături elastice, realizați cusăturile cu o cusătură specială elastică sau cu o cusătură îngustă în zig-zag.

1 Pense:

Coaseți pensa pe părțile posterioare ale pantalonilor și călcați spre mijloc.

2 Cusături de separare:

Coaseți părțile inferioare de pantaloni pe părțile superioare de pantaloni, dreapta pe dreapta, număr cusături 1 și 2. Finisați rezervele de cusătură și călcați-le în sus. La pantalonii B, coaseți partea superioară a pantalonilor de-a lungul cusăturii de 7 mm lățime.

3 Cusătura laterală din partea dreaptă:

Prindeți și realizați cusătura dreaptă laterală (număr de cusături 3). Finisați rezervele de cusătură și călcați-le separat.

4 Cusături interioare ale picioarelor:

Fixați cusăturile interioare ale picioarelor (număr cusături 4) și coaseți, întinzând marginile din spate ale pantalonilor deasupra cusăturii oblice. Finisați rezervele de cusătură și călcați-le separat.

5 Cusătura din mijloc:

Prindeți și coaseți marginile cusăturii centrale împreună, dreapta pe dreapta. Finisați rezervele de cusătură și călcați separat de sus până la începutul rotunjimii. În zona între picioare, rezervele de cusătură nu trebuie călcate.

6 Betelia exterioară:

Coaseți cusătura din partea dreaptă pe părțile exterioare ale benzii (număr cusături 5), în sens invers pe părțile interioare ale taliei. Călcați separat rezervele de cusătură. Coaseți banda exterioară pe marginea superioară a pantalonilor, cusăturile laterale întâlnindu-se. Călcați rezervele de cusătură în bandă.

7 Fermoar cu cusătură ascunsă:

Coaseți fermoarul pe marginile de pe dosul șlițului; consultați secțiunea „Cum se procedează” - Fermoar cu cusătură ascunsă - din glosar. Dinții fermoarului încep la marginea superioară marcată a benzii. Coaseți cusătura laterală din partea stângă de jos până la fermoar. Călcați separat rezervele de cusătură.

8 Betelia interioară:

Așezați partea interioară a benzii dreapta pe dreapta pe partea cusută a taliei și fixați mar-

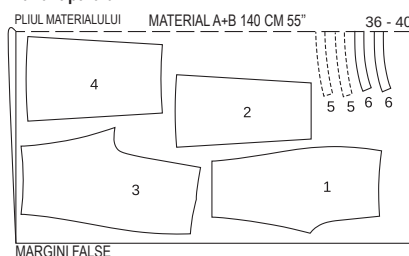
ginele superioare împreună. În dreptul șlițului fermoarului, îndoiți capetele benzii interioare cu 5 mm în fața marginii șlițului și prindeți-le de marginea superioară. Așezați rezervele șlițului părții exterioare ale benzii cu benzile pentru fermoar în exterior și fixați-le peste partea interioară a benzii de la marginea superioară, consultați și Cum se procedează - „Bandă pe fermoar” - din glosar. Coaseți de-a lungul marginii superioare. Întoarceți rezervele șlițului spre interior. Așezați partea interioară a benzii în sus și coaseți-o cât mai îngust posibil lângă cusătura de pe rezervele de cusătură. Întoarceți partea interioară a benzii spre interior. Finisați marginea interioară a benzii și

prindeți-o peste cusătura de îmbinare, coaseți din exterior în pliul cusăturii.

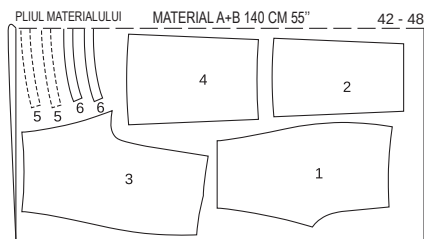
9 Tivul:

Finisați rezervele pentru tiv, călcați spre interior și coaseți strâns.

Planul tiparului



MARGINI FALSE



MARGINI FALSE

În cazul unui strat dublu de material, tăiați cu fața din dreapta către interior.

Material și accesorii

Material recomandat: Doar materiale elastice pentru pantaloni.

Material original: A: Catifea elastică, B: imitație de piele elastică.

Material necesar

Mărime	36	38	40	42	44	46	48
Lățimea materialului cm în	Material necesar (Metri/yarzi)						
AB Material	140	1,30		1,35			
	55	1 ½		1 ½			

Accesorii A, B: Vlieseline H 609. 1 Fermoar de 22 cm lungime și un picioruș presor special.

Tiparul

Tiparul pe hârtie

Trasați părțile tiparului de pe hârtie. Prindeți cu ace părțile tiparului de material, așa cum se arată în dispoziția tiparului.

Rezerve pentru cusătură și tiv

Pentru cusături și margini lăsați 1,5 cm, pentru tiv lăsați 3 cm.

Decuparea părților

Material A, B

- 1 Partea superioară din față a pantalonilor 2x
- 2 Partea inferioară din față a pantalonilor 2x
- 3 Partea superioară din spate a pantalonilor 2x
- 4 Partea inferioară din spate a pantalonilor 2x
- 5 Betelie frontală în pliul materialului 2x
- 6 Betelie posterioară în pliul materialului 2x
- 7 Călcați inserția pe părțile 5 și 6 (partea stângă a materialului).

Ghid rapid pentru profesioniști

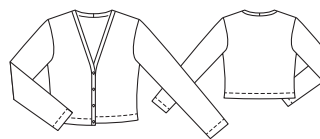
- 1 Pense
- 2 Cusături de separare
- 3 Cusătura laterală din partea dreaptă
- 4 Cusături interioare ale picioarelor
- 5 Cusătura din mijloc
- 6 Betelia exterioară
- 7 Fermoar cu cusătură ascunsă
- 8 Betelia interioară
- 9 Tiv

118 Cardigan ●●●

De la pagina 70

Mărimile 36, 38, 40, 42, 44

Coaseți Lungimea aprox. 45 cm



Material și accesorii

Material recomandat: Materiale tricotate fine, elastice.

Material original: Material tricatat.

Material necesar

Mărime	36	38	40	42	44
Lățimea materialului cm în	Material necesar (Metri/yarzi)				
Material	140	1,30			
	55	1 ½			

Accesorii: Vlieseline H 609. Bandă Vlieseline. 4 Nasturi. Ac dublu.

Tiparul

Tiparul pe hârtie

Trasați părțile tiparului de pe hârtie. Prindeți cu ace părțile tiparului de material, așa cum se arată în dispoziția tiparului. Marcați partea a direct pe material.

Rezerve pentru cusătură și tiv

Pentru cusături și margini lăsați 1,5 cm, pentru tiv și tivurile mânecilor lăsați 4 cm. Măsurătorile pentru partea a includ rezerve.

Decuparea părților

Măsurători pentru a

Mărime	36	38	40	42	44	Lățime pentru toate mărimile (cm/in)
	Lungime (cm/in)					
a	61,5	63	64	65,5	67	5
	24 ½	24 ¾	25 ¼	25 ½	26 ½	2

Material

21 Partea frontală	2x
22 Partea posterioară în pliul materialului	1x
23 Mânci	2x
a Benzi / Betelie	2x

Călcați inserția peste partea a (partea stângă a materialului). În plus, întăriți marginile croielii, croielii mâncii și a umărului cu bandă de modelare.

Tăiați din carton:

24 Betelie de formă de bază / ajutor pentru călcat 1x

Ghid rapid pentru profesioniști

- 1 Cusături umeri
- 2 Cusături laterale
- 3 Bentițe
- 4 Coaseți bentița / Tivul
- 5 Cusăturile mâncilor
- 6 Introduceți mâncile
- 7 Butoniere/ nasturi

Coaserea

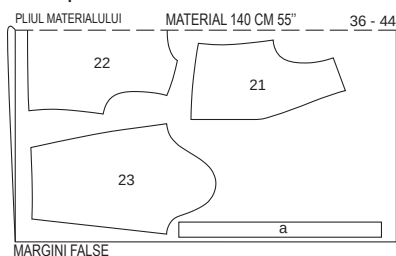
Notă: Pentru țesăturile elastice, realizați cusăturile cu o cusătură elastică specială sau cu o cusătură îngustă în zig-zag. Coaseți croiala, tivul și tivurile mâncilor cu un ac dublu pentru a lăsa marginile extensibile.

1 Cusături umeri:
Așezați părțile din față pe partea din spate, dreapta pe dreapta, prindeți și coaseți cusăturile umerilor (număr cusături 1), prinzând marginea din spate a umărului. Finisați rezervele de cusătură împreună și călcați-le în partea din spate.

2 Cusături laterale:
Așezați partea frontală dreapta pe dreapta pe partea posterioară și fixați și coaseți cusăturile umerilor (număr de cusături 3). Finisați rezervele de cusătură împreună și călcați-le în partea din spate. Finisați rezerva tivului.

3 Bentițe:
Fixați benzile pentru ornamente pe o latură îngustă, dreapta pe dreapta și coaseți (= cusătura posterioară din mijloc). Pliati fâșiile de fiecare dată în jumătate pe lungime, partea dreaptă în interior. Coaseți celelalte părți înguste împreună. Întoarceți bentițele, călcați

Planul tiparului

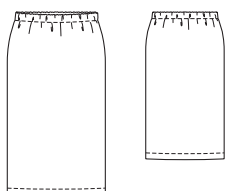


În cazul unui strat dublu de material, tăiați cu fața din dreapta către interior.

119 Fustă ●●●

De la pagina 70

Mărimile 36, 38, 40, 42, 44
Lungime fustă 78 cm
Fusta este așezată pe talie.



marginile. Prindeți împreună marginile lungi deschise. Călcați bentița sub abur, astfel încât să se potrivească formei de bază. Călcați uscat bentița.

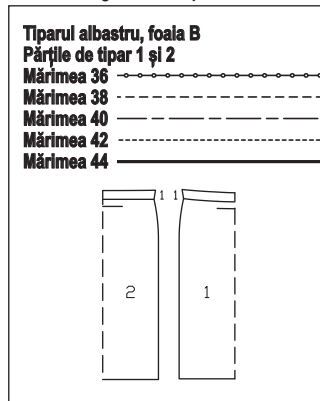
4 Coaseți bentița / Tivul:
Fixați bentița pe marginile din față și pe marginile decupate, dreapta pe dreapta (număr cusături 2). Începeți și se termină la linia marcată a tivului, cusăturile oblice se întâlnesc cu cusăturile umerilor, părțile centrale din spate se întâlnesc. Îndoii rezervele de tiv în exterior, fixați-le la loc și coaseți bentița la loc. Finisați rezervele împreună și călcați-le în haină. Suprapuneți tivul, presați spre interior, coaseți din exterior cu acul dublu pe o lățime de 3 cm.

5 Cusăturile mâncilor:
Îndoii mâncile în jumătate pe lungime, partea dreaptă în interior, fixați și realizați cusăturile mâncilor (număr de cusături 4). Finisați rezervele de cusătură împreună și călcați-le spre spate. Finisați rezervele pentru tivul mâncii, călcați spre interior, coaseți din exterior cu acul dublu pe o lățime de 3 cm.

6 Introduceți mâncile:
Fixați mâncile în croială, dreapta pe dreapta, cu liniile oblice 5 ale mâncii și părții din față întâlnite. Cusătura oblică de la rotunjimea mâncii se intersectează cu cusătura umărului; cusăturile laterale și ale mâncilor se intersectează. Distribuți uniform lățimea mâncii, nu trebuie să existe cute. Prindeți și coaseți mâncile. Finisați rezervele de cusătură și călcați în mâncă în zona rotunjimii mâncii.

7 Butoniere / Nasturi:
Coaseți butonierele longitudinal pe panoul frontal din dreapta, după cum vi se arată, lungimea depinde de mărimea nasturilor. Coaseți nasturi potriviți pe panoul frontal din stânga.

Prezentarea generală a tiparului



Accesorii: Bandă elastică 3,5 cm lățime: mărimea 36: 0,70 m, mărimea 38: 0,75 m, mărimea 40: 0,80 m, mărimea 42, 44: 0,85 m. Ac dublu.

Tiparul

Tiparul pe hârtie

Trasați părțile tiparului de pe hârtie. Prindeți cu ace părțile tiparului de material, așa cum se arată în dispunerea tiparului.

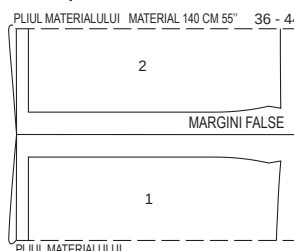
Rezerve pentru cusătură și tiv

Pentru cusături și margini lăsați 1,5 cm, pentru tiv lăsați 4 cm.

Decuparea părților

1 Bentița frontală în pliul materialului 1x
2 Dublura posterioară în pliul materialului 1x

Planul tiparului



Ghid rapid pentru profesioniști

- 1 Cusăturile laterale
- 2 Spațiul pentru elastic
- 3 Introduceți elasticul
- 4 Tiv

Coaserea

Notă: Pentru țesăturile elastice, realizați cusăturile cu o cusătură specială elastică sau cu o cusătură îngustă în zig-zag. Coaseți tivul cu un ac dublu pentru a lăsa marginile extensibile.

1 Cusăturile laterale:

Așezați panoul frontal al fustei pe cel posterior, dreapta pe dreapta. Prindeți și realizați cusăturile laterale (număr de cusături 1). Tăiați rezervele de cusătură, finisați-le împreună și călcați în spate.

2 Spațiul pentru elastic:

Finisați marginea superioară a fustei, călcați dublura cu fața spre interior la linia de pliere marcată și fixați-o din exterior. Coaseți dublura de-a lungul liniei de cusătură marcate, lăsând aproximativ 4 cm deschise deasupra unei cusături laterale pentru introducerea elasticului.

3 Introduceți benzile de elastic:

Trageți elasticul în spațiul de trecere de la marginea superioară a fustei cu ajutorul unui ac de siguranță. Coaseți manual capetele benzii elastice. Lățimea finisată: mărimea 36: 66 cm, mărimea 38: 70 cm, mărimea 40: 74 cm, mărimea 42: 78 cm, mărimea 44: 82 cm. Coaseți deschiderea cusăturii.

4 Tivul:

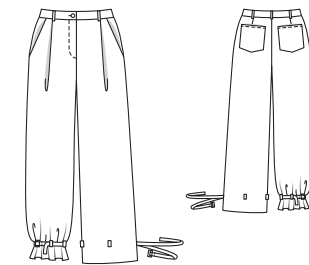
Finisați marginea tivului, călcați în interior și fixați din exterior. Marginea tivului din exterior 3 cm lățime cu acul dublu.

Îndoii materialul conform tiparului, partea dreaptă în interior

120 Pantaloni ●●●

De la pagina 67

Mărimile 36, 38, 40, 42, 44
Fixați Lungime pantaloni 108 cm
Pantaloni vin sub talie



Material și accesorii

Material recomandat: Materiale ușoare pentru pantaloni.

Material necesar

Mărime	36	38	40	42	44
Lățimea materialului cm în	Material necesar (Metri/yarzi)				
Material	140		0,95		
	55		1		

Material și accesorii

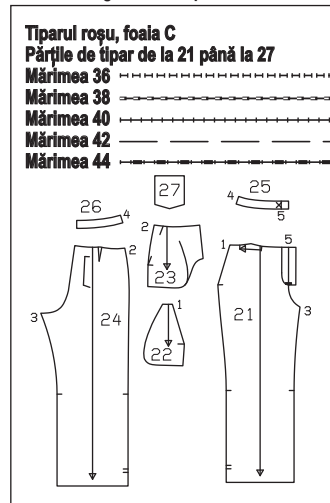
Material recomandat: Materiale tricotate fine, elastice. Folosiți numai țesături elastice din jersey.

Material original: Tricot fin.

Material necesar

Mărime	36	38	40	42	44
Lățimea materialului cm în	Material necesar (Metri/yarzi)				
Material	140		0,95		
	55		1		

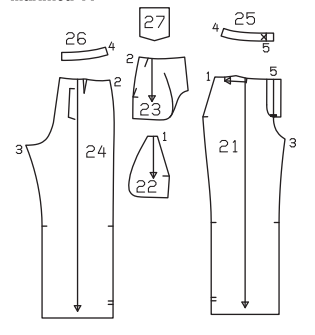
Prezentarea generală a tiparului



Tiparul roșu, foia C

Părțile de țip de la 21 până la 27

Mărimea 36
Mărimea 38
Mărimea 40
Mărimea 42
Mărimea 44



Material original: Amestec de bumbac

Accesorii: Vlieseline G 785. 1 Fermoar pentru pantaloni, 16 cm lungime. 1 nasture. 2 cata-rame, lățime punte 2,5 cm.

Tiparul

Tiparul pe hârtie

Trasați părțile tiparului de pe hârtie. Linia de coasere pentru partea 21 este valabilă pentru mărimea 36. Pentru mărimile rămase, trageți linia de cusătură la aceeași distanță de marginea șlițului ca și pentru mărimea 36. Prindeți cu ace părțile tiparului de material, așa cum se arată în dispunerea tiparului. Marcați părțile a până la d direct pe material.

Rezerve pentru cusătură și tiv

Pentru cusături și margini lăsați 1,5 cm, pentru tiv lăsați 3 cm. Măsurătorile pentru părțile a până la d includ rezerve.

Măsurătorile pentru a, b, c, d

Mărime	36	38	40	42	44	Lățime pentru toate mărimile (cm/in)
Lungime (cm/in)						
a			20 7%			9 3½
b			37,5 14%			4 1½
c			9 3%			4 1½
d	68 26%	69 27%	70 27%	71 28	72 28%	6 2½

Decuparea părților

- 21 Partea frontală a pantalonilor 2x
- 22 Spațiul interior al buzunarului 2x
- 23 Partea de pe sold 2x
- 24 Partea posterioară a pantalonilor 2x
- 25 Bențiță frontală 4x
- 26 Banda posterioară 4x
- 27 Buzunar 2x
 - a Întăritura șlițului 1x
 - b Cusătură pentru centură / bențiță 1x
 - c Bucle pentru cureaua tiv 1x
 - d Bandă de legătură 2x
- 3 Călcați inserția pe părțile 25, 26 și a (partea stângă a materialului).

Ghid rapid pentru profesioniști

- 1 Pensa posterioară
- 2 Buzunarele din spate
- 3 Pliurile frontale
- 4 Buzunare în brida de sold
- 5 Cusături laterale / Cusături interioare pe picioare
- 6 Șlițul pentru fermoar
- 7 Cusătură posterioară din mijloc
- 8 Spații pentru cureaua
- 9 Betelia
- 10 Butoniera / Nasturele
- 11 Tiv
- 12 Cureaua de îmbinare / Închizătură

Coaserea

1 Pensa posterioară:

Coaseți pensele pe părțile posterioare ale pantalonilor și călcați spre mijloc.

2 Buzunarele din spate:

Finisați părțile buzunarului de jur împrejur. Călcați spre interior rezerva marginii superioare a buzunarului, coaseți. Călcați spre interior rezervele laterale și inferioare ale buzunarului. Atașați buzunarele la linia de îmbinare, coaseți îngust marginile laterale și inferioare.

3 Pliurile frontale:

Așezați pliul pe părțile frontale ale pantalonilor în direcția săgeții și coaseți pe rezerve.

4 Buzunare pe sold:

Coaseți spațiul interior al buzunarului dreap-

ta pe dreapta pe marginile de îmbinare ale părților din față ale pantalonilor. Așezați buzunarul lateral și coaseți îngust pe lângă cusătură, pe rezerve, vedeți secțiunea „Cum se procedează” - **Coaserea dublurii pe rezerve** - din glosar. Întoarceți bucățile de buzunar în interior. Călcați marginea. Prindeți cu ace partea pantalonului la brida soldului, astfel încât marginea deschiderii buzunarului să se întâlnească cu linia de alipire. Coaseți spațiile interioare ale buzunarului în interior. Întăriți buzunarele la părțile din față ale pantalonilor. Înainte de a face acest lucru, tăiați rezerva de-a lungul părții centrale frontale a buzunarului drept.

5 Cusături laterale / Cusături interioare pe picioare:

Coaseți cusăturile laterale și cusăturile interioare ale picioarelor. Finisați rezervele de cusătură și călcați-le separat. cusătura interioară a piciorului.

6 Șlițul buzunarului:

Călcați spre interior dublurile șlițului tăiate, în dreapta de-a lungul centrului frontal, în stânga 5 mm în fața centrului frontal. Pe marginea stângă a șlițului (întăritură), coaseți îngust fermoarul lângă dinți. Prindeți șlițul partea din mijloc pe partea din mijloc. Coaseți banda liberă a fermoarului pe dublura dreaptă, nu includeți partea pantalonilor. Prindeți dublura. Tăiați șlițul de sus până la 2 cm înainte de capătul șlițului, așa cum vi se arată. Îndoțiți întăritura șlițului pe lungime, coaseți partea inferioară îngustă. Întoarceți. Așezați întăritura sub marginea stângă a deschiderii pentru fermoarul șlițului (lățime finisată a întăriturii 3 cm), fixați pe

dublura față în față. Coaseți des dublura șlițului lângă cusătura de îmbinare a fermoarului, pe întăritură. Așezați din nou șlițul și coaseți până la capătul șlițului, incluzând întăritura.

7 Cusătura posterioară din mijloc:

Coaseți cusătura centrală posterioară. Călcați rezervele de cusătură de sus până la începutul curbei

8 Bucle de centură:

Pliati fâșiile b și c de fiecare dată în jumătate pe lungime, partea dreaptă în interior. Coaseți la 1 cm de marginea pliată. Întoarceți fâșiile. Coaseți îngust marginile. Tăiați fâșiile b în cinci bucăți de lungime egală. Fixați o buclă de curea în față, lângă pliul, în spate, deasupra penselor și a cusăturii din mijloc, buclele îndreptate în jos. Tăiați fâșiile c în 2 părți de lungime egală. Călcați capetele fâșiilor de 1 cm lățime spre interior, fixați-le sub formă de bucle peste cusăturile interioare ale picioarelor, așa cum se arată și coaseți îngust.

9 Bențiță:

Coaseți cusăturile laterale și cusătura centrală posterioară pe părțile bențiței întărite și neîntărite. Călcați separat rezervele. Coaseți bențița exterioară, dreapta pe dreapta, pe marginea superioară a pantalonilor, ținând buclele de curea între ele. Călcați resturile de cusătură ale cusăturii de îmbinare în bențiță. Așezați bențița interioară față pe față pe bențița exterioară cusută și fixați marginile superioare împreună. Coaseți de-a lungul capetelor din față ale bențiței și de-a lungul marginilor superioare ale bențiței. Tăiați rezervele de cusătură, tăiați oblic la colțuri. Întoarceți părțile bențiței. Coaseți manual marginea interioară pliată sau coaseți în pliul cusăturii din exterior. Așezați buclele de curea în sus și coaseți pe bențiță.

10 Butonieră / Nasture:

Coaseți butoniera la capătul drept al bențiței, așa cum vi se arată. Coaseți nasturele la capătul stâng al bențiței.

11 Tivul:

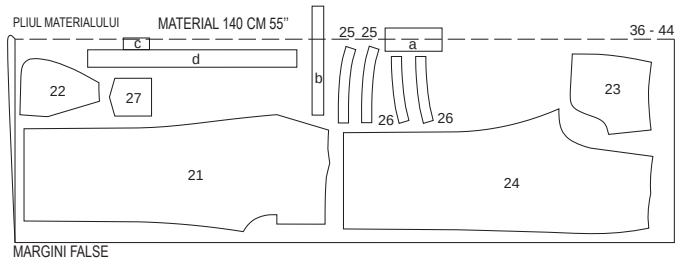
Finisați rezerva tivului și călcați spre interior. Coaseți marginea cu o lățime de 2 cm.

12 Cureaua de îmbinare/Închizătură:

Așezați fâșiile d pentru benzile de îmbinare laterale dreapta pe dreapta. Coaseți mar-

ginile împreună, lăsând un capăt îngust deschis. Tăiați rezervele. Întoarceți bențițele și călcați-le. Finisați capătul deschis, îndoțiți în jurul închizăturii în partea inferioară a bențiței, coaseți sau coaseți manual. Trageți bențițele în bucle.

Planul tiparului



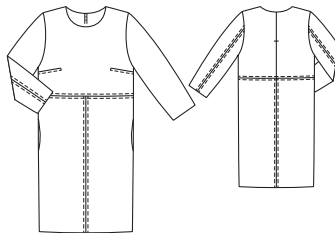
În cazul unui strat dublu de material, tăiați cu fața din dreapta către interior. Tăiați părțile a și b din restul de material desfăcut.

121 Rochie •••

De la pagina 73

Mărimile 36, 38, 40, 42, 44, 46, 48

Coaseți Lungimea aprox. 95 cm
7/8 mâneci



Prezentarea generală a tiparului

Tiparul negru, foaia D

Părțile de tipar de la 1 la 7

Mărimea 36

Mărimea 38

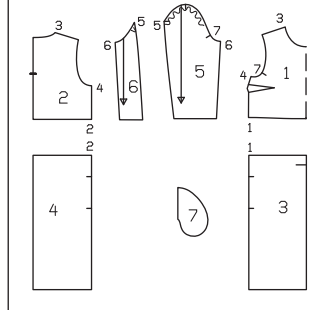
Mărimea 40

Mărimea 42

Mărimea 44

Mărimea 46

Mărimea 48



Material și accesorii

Material recomandat: Materiale pentru rochii.

Imitație de piele. Piele moale.

Material original: Imitație de piele. Căptușeală

Notă: Materialul necesar și tiparul este prevăzut pentru prelucrarea modelului cu imitație de piele. Nu există informații pentru necesarul și tăierea pielii, deoarece dimensiunea bucăților de piele variază. Vă recomandăm ca, dacă folosiți piele naturală, să luați cu dumneavoastră părțile tiparului atunci când mergeți la cumpărături. De asemenea, vă recomandăm să coaseți mai întâi rochia din bumbac netrat sau material înlocuitor, dacă este necesar să o schimbați și apoi să coaseți rochia din piele naturală.

Accesorii: Bandă Vlieseline. 1 fermoar invizibil, 22 cm și un picioruș special.

Material necesar

Mărime	36	38	40	42	44	46	48
Lățimea materialului	cm	in	Material necesar (Metri/yarzi)				
Material	140	1,70			1,75		
	55	1 ½			1 ½		
Căptușeală	140	1,15			1,20		
	55	1 ¼			1 ¼		

Tiparul

Tiparul pe hârtie

Trasați părțile tiparului de pe hârtie. Prindeți cu ace părțile tiparului de material, așa cum se arată în dispunerea tiparului.

Rezerve pentru cusătură și tiv

Pentru cusături și margini lăsați 1,5 cm, pentru tiv și tivurile mânecilor lăsați 4 cm. Tăiați părțile căptușelii cu rezerve de cusătură și pentru tiv de o lățime de 1,5 cm.

Decuparea părților

Material

- 1 Partea frontală în pliul materialului 1x
- 2 Partea posterioară 2x
- 3 Panoul frontal al fustei 2x
- 4 Panoul posterior al fustei 2x
- 5 Măneca frontală 2x
- 6 Măneca posterioară 2x
- 7 Spațiul interior al buzunarului 2x

Căptușeală

Părțile 1 până la 4 și 7

Călcați banda de formare Vlieseline pe marginea decupată de pe părțile din față și din spate (partea stângă a materialului).

Coaserea

Notă: Când utilizați pielea sau imitație de piele, consultați secțiunea „Cum se prelucrează pielea sau imitația de piele” - din glosar.

Ghid rapid pentru profesioniști

- 1 Pense
- 2 Fermoar
- 3 Cusătura frontală din mijloc
- 4 Panouri de fustă pe părțile superioare
- 5 Cusături laterale și cusături ale umerilor
- 6 Buzunare cusute
- 7 Coaseți căptușeala
- 8 Taiati croiala din căptușeală
- 9 Cusături mâneci / Tivuri mâneci
- 10 Introduceți mânecile
- 11 Tiv

1 Pense:

Coaseți pensele pentru bust, călcați în jos și coaseți cu o lățime de 7 mm din exterior.

2 Fermoar cu cusătură:

Coaseți fermoarul la părțile din spate, vedeți „Cum se face” - **Cusătură fermoar ascuns** - din glosar. Coaseți cusătura posterioară din mijloc, de jos până la fermoar. Călcați separat cusăturile și coaseți la 7 mm lățime pe ambele părți ale fustei din exterior.

2 Cusătura centrală frontală:

Fixați cusătura din mijloc pe panourile frontale ale fustei, dreapta pe dreapta și coaseți. Călcați separat rezervele și coaseți cu o lățime de 7 mm pe ambele părți din exterior.

4 Panouri de fustă pe părțile superioare:

Fixați panourile fustei din față pe partea din față, dreapta pe dreapta, fixați panourile fustei din spate pe părțile din spate și coaseți (număr cusături 1 și 2). Călcați separat rezervele și coaseți cu 7 mm lățime pe ambele părți.

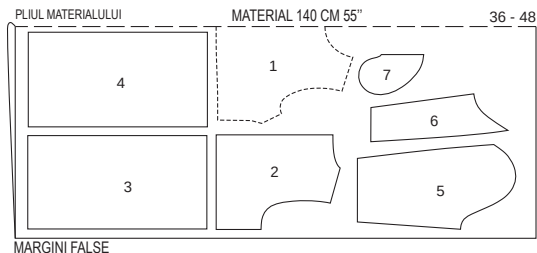
5 Cusături laterale și cusături ale umerilor:

Așezați partea frontală dreapta pe dreapta pe părțile posterioare. Prindeți și realizați cusăturile laterale (număr de cusături 4), lăsați deschise inserțiile buzunarelor. Cusăturile de separare se întâlnesc. Realizați cusăturile umerilor (număr de cusături 3). Călcați separat rezervele de cusătură.

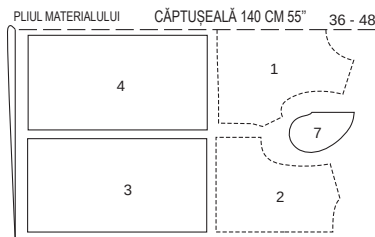
6 Buzunare cusute:

Prindeți spațiul interior al buzunarelor dreapta pe dreapta pe rezervele de cusătură ale deschiderilor buzunarelor - spațiul interior al căptușelii buzunarelor în față, spațiul interior al materialului buzunarelor în spate. Coaseți spațiul interior al buzunarelor direct de-a lungul liniilor de cusătură marcate. Călcați spațiul interior al buzunarelor înspre față și coaseți-l.

Planurile tiparului



MARGINI FALSE



MARGINI FALSE

În cazul unui strat dublu de material, tăiați cu fața din dreapta către interior.

7 Coaseți căptușeala:

Coaseți și călcați pensele și cusăturile pe căptușeală, precum pe materialul exterior.

8 Taiati croiala din căptușeală:

Fixați căptușeala pe marginea decolteului rochiei, dreapta pe dreapta. La șiflul pentru fermoar, îndoiți înapoi căptușeala cu circa 5 mm înainte de marginea șiflului, prindeți de marginea decolteului. Așezați rezervele șiflului pe partea exterioară a rochiei și coaseți peste căptușeală, la marginea decolteului. Coaseți de-a lungul marginii decolteului. Întoarceți rezervele șiflului spre interior. Întoarceți căptușeala în sus și coaseți cât mai îngust pe lângă cusătură, cât mai mult posibil pe rezervele de cusătură, consultați "Cum se face" - **Realizarea cusăturii pe dedesubt a unei dubluri** - în glosar. Întoarceți căptușeala spre interior, îndoiți și coaseți manual pe benzile fermoarului. Fixați căptușeala pe croiala mânecilor.

9 Cusături mâneci / Tivuri mâneci

Prindeți și coaseți cusătura superioară a mânecilor (număr cusături 5). Finisați rezervele împreună și călcați-le în măneca frontală. Realizați cusătura din exterior pe o lățime de 7 mm. Prindeți și coaseți cusătura inferioară a mânecilor (număr cusături 6). Finisați rezervele și călcați-le separat. Călcați marginile tivului mânecilor spre interior, coaseți manual sau, dacă folosiți imitație de piele, prindeți-le la loc.

10 Introduceți mânecile:

Introduceți mânecile. Cusăturile oblice ale mânecii și ale părții din față se întâlnesc. Cusătura oblică a mânecilor se întâlnește cu cusătura umărului. Finisați rezervele împreună și călcați-le în mănecă.

11 Tivul:

Călcați marginile tivului spre interior, coaseți manual sau, dacă folosiți imitație de piele, prindeți-le la loc. Tiviți căptușeala, astfel încât să fie cu aproximativ 2 cm mai scurtă decât rochia.

122 Bluzon

de la pagina 40/41

Mărimea 36, 38, 40, 42, 44

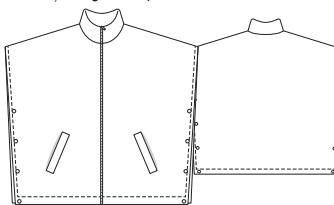
Coaseți Lungimea aprox. 86 cm

25 Buzunar (mare)

a Clapă

2x

2x



Prezentarea generală a tiparului

Tiparul albastru, foia C

Părțile 21 până la 25 ale tiparului

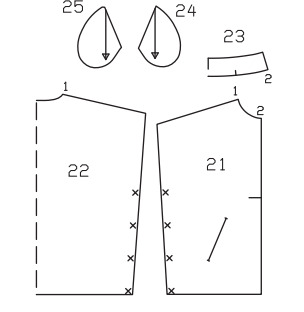
Mărimea 36

Mărimea 38

Mărimea 40

Mărimea 42

Mărimea 44



Material și accesorii

Material recomandat: Materiale matlasate cu 2 fete „frumoase”. Materiale de lână mai groase.
Material original: Material matlasat.

Material necesar

Mărime	36	38	40	42	44	
Lățimea materialului	cm	Material necesar (Metri/yardzi)				
Material	140	2,10				
	55	2 ¼				

Accesorii: 1 Fermoar divizibil de 90 cm lungime. 8 Capse pentru nituire.

Tiparul

Tiparul pe hârtie

Trasați părțile tiparului de pe hârtie. Liniile de marcare a capselor de pe părțile 21 și 22 este pentru mărimea 36. Pentru celelalte mărimi, mutați marcasele pe partea laterală. Prindeți cu ace părțile tiparului de material, așa cum se arată în dispunerea tiparului. Marcați partea a direct pe material.

Rezerve pentru cusătură și tiv

Pentru cusături și margini lăsați 1,5 cm, pentru tiv lăsați 4 cm. Măsurătorile pentru partea a includ rezerve.

Decuparea părților

21 Partea frontală

2x

Măsurători pentru a

Mărime	36	38	40	42	44	Lățime pentru toate mărimile (cm/in)
	Lungime (cm/in)					
a	11					23
	4%					9

22 Partea posterioară în pliul materialului

1x

23 Guler cazac pe un pli

2x

24 Buzunar (mic)

2x

Coaserea

Ghid rapid pentru profesioniști

- 1 Buzunarele
- 2 Cusături umeri
- 3 Marginile frontale
- 4 Guler
- 5 Fermoar
- 6 Marginile laterale / Tivul
- 7 Capse

1 Buzunarele:

Coaseți laturile înguste ale clapei fixe, întoarceți clapa fixă și călcați. Prindeți clapeta de partea din față, prindeți buzunarul (mic) peste clapetă. Coaseți clapa și buzunarul. Îndoiți rezervele de cusătură în jos și fixați-le cu ace. Așezați buzunarul (mare) în fața clapei, dreapta pe dreapta, pe partea frontală și coaseți la o distanță de 1 cm de la cusătura de îmbinare a clapei fixe. Asigurați-vă că această cusătură este cu aproximativ 5 mm mai scurtă la capete decât cusătura clapei. Taiati între cele două cusături și tăiați oblic până la capetele cusăturii. Când tăiați în interior, nu atingeți părțile buzunarului. Trageți buzunarul spre interior, călcați clapa peste deschidere. Trageți triunghiurile spre interior la capetele tăieturii și coaseți-le pe buzunar. Coaseți buzunarele împreună. Coaseți manual părțile înguste ale clapetii în mod ascuns.

2 Cusături umeri:

Așezați părțile frontale dreapta pe dreapta pe partea din spate. Prindeți și realizați cusăturile umerilor (cusătură numărul 1). Finisați rezervele și călcați-le separat.

3 Marginile frontale:

Finisați marginile frontale, călcați spre interior și fixați.

4 Gulerul:

Pe gulerul interior, călcați rezerva inferioară spre interior. Așezați gulerul exterior, dreapta pe dreapta, pe gulerul interior și coaseți de-a lungul marginii frontale și superioare. Taiati rezervele și tăiați colțurile în unghi. Întoarceți gulerul. Călcați marginile. Fixați gulerul exterior, dreapta pe dreapta, pe marginea croielii și coaseți (număr cusături 2). Cusăturile transversale se intersectează cu cusăturile umerilor. Călcați marginile în guler. Fixați gulerul interior peste cusătura de îmbinare și coaseți din exterior în pliul cusăturii. Gulerul interior este cusut la loc.

5 Fermoarul:

Scurtați fermoarul la lungimea marginii frontale, consultați „Cum se procedează” - **Scurtarea fermoarului** - din glosar. Coaseți fermoarul sub marginile frontale, dinții ies în afară din față. Coaseți îngust marginile (picioarele fermoarului). Fermoarul începe la 5 mm sub marginea superioară a gulerului, cu banda pentru fermoar în partea superioară îndreptată spre interior.

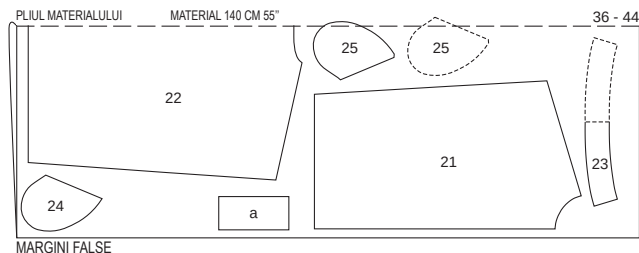
6 Marginile laterale / Tivul:

Finisați rezervele marginilor laterale, călcați spre interior și coaseți la 1 cm lățime. Călcați spre interior rezerva pentru tiv și coaseți-o strâns în relief. Coaseți manual marginile frontale și marginile laterale pe benzile pentru fermoar, rezervele laterale.

7 Capsela:

Prindeți părțile superioare ale capsei pe partea exterioară a părții frontale, așa cum se arată. Prindeți în mod corespunzător părțile inferioare ale capselor din interiorul părții posterioare.

Planul tiparului



În cazul unui strat dublu de material, tăiați cu fața din dreapta către interior. Părțile prezentate cu un contur întrerupt trebuie așezate pe material cu partea imprimată în jos în cele din urmă, tăiați partea 25 din materialul rămas desfăcut.

123 Rochie •••

De la pagina 43
Mărimile 36, 38, 40, 42, 44
Lungime de la talie 80 cm



Accesorii: 1 fermoar cusut cu o lungime de 60 cm și un picioruș special pentru dinți.

Tiparul

Tiparul pe hârtie

Trasați părțile tiparului de pe hârtie. Lipiți împreună părțile 21A și 21B, precum și 22A și 22B la liniile de îmbinare. Prindeți cu ace părțile tiparului de material, așa cum se arată în dispunerea tiparului. Marcați partea a direct pe material.

Rezerve pentru cusătură și tiv

Lăsați 1,5 cm pentru cusături, margini, tiv și tivurile mânecilor. Măsurătorile pentru partea a includ rezerve.

Măsurători pentru a

Mărime	36	38	40	42	44	Lățime pentru toate mărimile (cm/in)
Lungime (cm/in)	49 19%	50 19%	51 20	52 20%	53 20%	4 1½

Decuparea părților

- 21 Partea frontală în pliul materialului 1x
- 22 Partea posterioară 2x
- 23 Măneci 2x
- a Benzi de prindere 1x

Ghid rapid pentru profesioniști

- 1 Pliuri
- 2 Cusături umeri
- 3 Decolteu
- 4 Fermoar / Partea posterioară din mijloc
- 5 Cusături laterale
- 6 Măneacă
- 7 Introduceți măneacă
- 8 Tiv

Coaserea

1 Pliurile:
Îndoiiți părțile frontale și posterioare la liniile de pli, partea stângă în interior. Coaseți de-a lungul liniilor de cusătură marcate, asigurați capetele cusăturilor.

2 Cusături umeri:
Așezați părțile posterioare pe partea frontală, dreapta pe dreapta. Prindeți și coaseți cusăturile umerilor (cusătura numărul 1), păstrând marginea posterioară a umerilor. Fin-

isați rezervele și călcați-le separat.

3 Decolteu:

Tăiați rezervele de cusătură la decolteu. Fixați banda de inserție la 1 cm lățime, dreapta pe dreapta, pe decolteu și coaseți. Călcați benzile spre rezerva de cusătură. Îndoiiți fâșiile spre interior peste margine, pliați și fixați (pliul trebuie să se extindă peste cusătura de îmbinare). Coaseți îngust marginea din exterior lângă cusătură, prinzând marginea interioară.

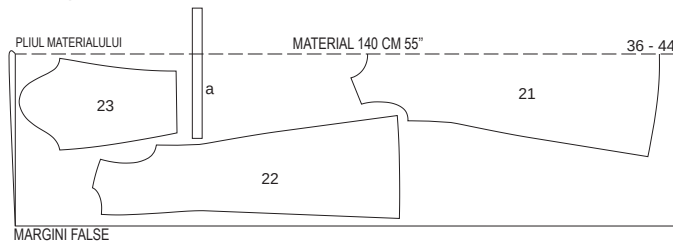
4 Fermoar / Partea posterioară din mijloc:

Coaseți fermoarul de cusătură la marginile șlitului din spate, consultați "Cum se face" - Fermoarul invizibil - în glosar, dinții încep de la marginea superioară a de tăiere. Prindeți și coaseți cusătura posterioară din mijloc din partea de jos până la fermoar. Finisați rezervele și călcați-le separat. Îndoiiți benzile fermoarului spre interior la marginea superioară și coaseți manual pe inserție.

5 Cusături laterale:

Poziționați partea din față pe partea din spate, partea dreaptă pe partea dreaptă. Prindeți și realizați cusăturile laterale (număr de cusături 2). Finisați rezervele și călcați-le separat.

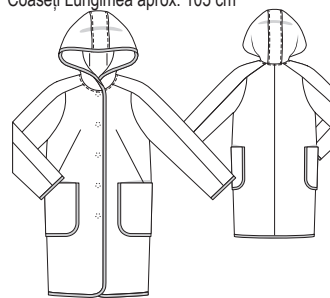
Planul tiparului



În cazul unui strat dublu de material, tăiați cu fața din dreapta către interior.

124 Palton cu glugă •••

De la pagina 48
Mărimile 36, 38, 40, 42, 44, 46, 48
Coaseți Lungimea aprox. 105 cm



Material și accesorii

Material recomandat: Materiale pufoase pentru paltoane.

Material necesar

Mărime	36	38	40	42	44	46	48
Lățimea materialului	cm	in	Material necesar (Metri/yarzi)				
Material	140	55	2,65	2,75	3		

Material original: Material pufoș pentru paltoane.

Accesorii: Bandă de inserție din piele, 3 cm lățime: Mărimile 36, 38: 6,30 m; Mărimile 40, 42: 6,50 m; Mărimile 46, 48: 6,60 m; Mărimile 48: 6,70 m. 5 Capse pentru cusut.

Tiparul

Tiparul pe hârtie

6 Măneci:

Îndoiiți mănecele în jumătate pe lungime, cu partea dreaptă în interior. Prindeți și coaseți cusăturile mănecelor (cusătură numărul 3). Finisați rezervele și călcați-le separat. Finisați rezervele tivului mănecelor, călcați spre interior și coaseți strâns.

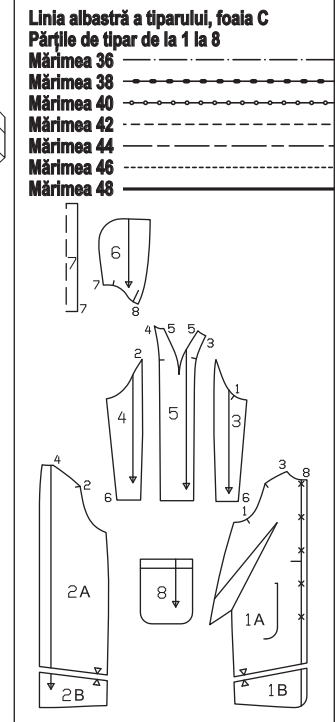
7 Introduceți mănecele:

Introduceți mănecele, acordând atenție următoarelor puncte: cusăturile oblice 4 ale mănecelor și părții din față se întâlnesc, cusăturile măneci și laterale se întâlnesc. Încrețiți partea rotunjită a mănecelor între •. Coaseți mănecele. Finisați rezervele și călcați în măneacă în zona rotunjimii măneci.

8 Tivul:

Finisați rezervele tivului, călcați spre interior și coaseți strâns.

Prezentarea generală a tiparului



Trasați părțile tiparului de pe hârtie. Lipiți împreună părțile 1A și 1B, precum și 2A și 2B la liniile de îmbinare. Uurmați liniile și detaliile pen-

tru modelul 124. Marcajele butonierelor de pe partea 1 sunt pentru mărimea 36. Pentru dimensiunile rămase, indicați marcajul superior la aceeași distanță de marginea superioară ca și pentru mărimea 36. Marcajul inferior rămâne în același loc pentru toate mărimile. Distribuți marcajele uniforme între ele. Prindeți cu ace părțile tiparului de material, așa cum se arată în dispoziția tiparului.

Rezerve pentru cusătură și tiv

Pentru toate cusăturile lăsați 1,5 cm. Nu adăugați nicio marjă de cusătură pe marginile din față, marginile tivului și ale mânecilor, marginile frontale ale glugii (și la partea 7) și toate marginile buzunarelor.

Decuparea părților

- | | |
|--|----|
| 1 Partea frontală | 2x |
| 2 Partea posterioară | 2x |
| 3 Măneca frontală | 2x |
| 4 Măneca posterioară | 2x |
| 5 Măneca mijlocie | 2x |
| 6 Glugă laterală | 2x |
| 7 Glugă centrală în pliul materialului | 1x |
| 8 Buzunar | 2x |

Coaserea

Ghid rapid pentru profesioniști

- 1 Buzunarele
- 2 Pense
- 3 Cusătura posterioară din mijloc
- 4 Măneci
- 5 Cusături laterale / Cusături interioare ale mânecilor
- 6 Gluga
- 7 Prinderea marginilor
- 8 Capse

Notă: Pentru materialele care nu fac franjuri, cum ar fi cele dense de pluș sau lână, rezervele de cusătură nu trebuie să fie finisate.

1 Călcați:

Călcați în interior dublurile tăiate de pe buzunare și coaseți pe lateral. Legați marginile laterale și inferioare ale buzunarelor cu bențea; în cazul pielii, capetele benței sunt margini tăiate (pliate spre interior pentru alte materiale). Prindeți marginea benzii interioare stânga pe stânga la 1,5 cm lângă margine. Întoarceți bențea pe dos și prindeți-o la loc. Coaseți îngust marginea exterioară a benței, luând cu ea marginea interioară a benței.

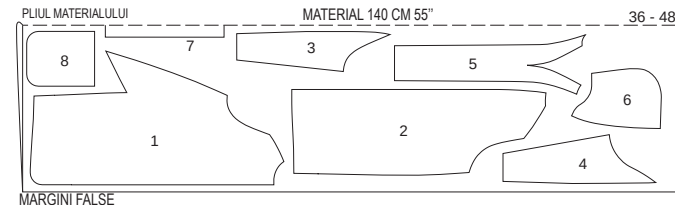
2 Pense:

Coaseți pensele încontinuu pe părțile din față. Tăiați adâncimile penselor la o lățime de 1,5 cm și călcați-le împreună, presând cu fierul de călcat capetele ascuțite.

3 Cusătura posterioară din mijloc:

Coaseți cusătura centrală posterioară. Călcați separat rezervele de cusătură.

Planul tiparului



În cazul unui strat dublu de material, tăiați cu fața din dreapta către interior.

125 Jachetă

De la pagina 46

Mărimile 36, 38, 40, 42, 44, 46, 48

Coaseți Lungimea aprox. 76 cm

Material și accesorii

Material recomandat: Materiale pufoase pentru geaci.

Material original: Amestec de lână

4 Măneci:

Fixați părțile frontale ale mânecii pe părțile frontale (număr cusături 1), părțile posterioare ale mânecii pe partea posterioară (număr cusături 2) și coaseți. Călcați rezervele cusăturilor de la baza mânecilor în măneci până la începutul curbei axilei. Coaseți părțile mijlocii ale mânecii de la cusătura numărul 3 la părțile frontale și continuu la părțile frontale ale mânecii, de la cusătura numărul 4 la partea posterioară și continuu la părțile posterioare ale mânecii. Călcați separat rezervele de cusătură. Realizați cusăturile umerilor pe măneci ca pense (număr cusături 5). Călcați separat rezervele de cusătură și călcați capetele ascuțite.

5 Cusături laterale / Cusături interioare ale mânecilor:

Așezați părțile frontale dreapta pe dreapta pe partea din spate. Îndoiiți mănecele în jumătate pe lungime. Prindeți și coaseți cusăturile inferioare ale mânecilor și cusăturile laterale (număr de cusături 6). Prindeți tivurile mânecilor cu bențea așa cum este descris pentru buzunare, începând de la cusătura posterioară a mânecii și așezând capătul benței peste începutul benței.

6 Gluga:

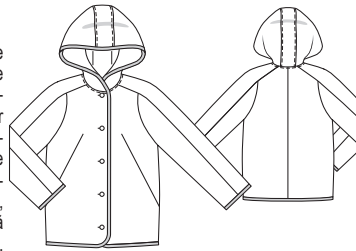
Prindeți părțile laterale ale glugii dreapta pe dreapta de părțile din mijloc ale glugii și coaseți (număr de cusături 7). Călcați rezervele de cusătură împreună în partea din mijloc și coaseți din exterior cu o lățime de 7 mm. Fixați gluga pe decolteu, dreapta pe dreapta și coaseți (număr de cusături 8), liniile oblice se întâlnesc la cusăturile umerilor. Călcați rezervele de cusătură în jos și coaseți la o lățime de 7 mm din exterior.

7 Prinderea marginilor:

Prindeți marginile frontale, marginile frontale ale glugii și marginile tivului cu banda de prindere, începând și terminând la o cusătură laterală.

8 Capsele:

Coaseți părțile superioare ale capsei în interiorul părții frontale din dreapta, așa cum se arată, străpungând spre exterior cu cusături uniforme. Așezați paltonul pe mijloc. Marcați locațiile de coasere pentru părțile inferioare ale capselor pe partea frontală stângă. Coaseți părțile inferioare.



Prezentarea generală a tiparului

Tiparul roșu, foaia C

Părțile de țipar de la 1A la 7

Mărimea 36

Mărimea 38

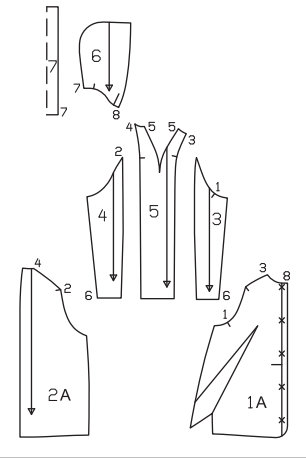
Mărimea 40

Mărimea 42

Mărimea 44

Mărimea 46

Mărimea 48



Accesorii: Bandă de inserție din piele, 3 cm lățime: Mărimile 36, 38: 4,30 m; Mărimile 40, 42: 4,50 m; Mărimile 46, 48: 4,60 m; Mărimea 48: 4,70 m. 5 nasturi.

Tiparul

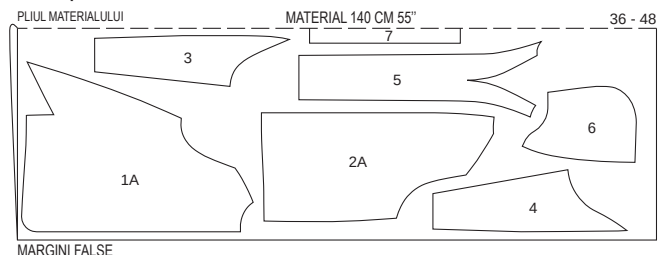
Tiparul pe hârtie

Trasați părțile tiparului de pe hârtie. Urmați liniile și detaliile pentru modelul 125. Marcajele butonierelor de pe partea 1A sunt pentru mărimea 36. Pentru dimensiunile rămase, indicați marcajul superior la aceeași distanță de marginea superioară ca și pentru mărimea 36. Marcajul inferior rămâne în același loc pentru toate mărimile. Distribuți marcajele uniforme între ele. Prindeți cu ace părțile tiparului de material, așa cum se arată în dispoziția tiparului.

Rezerve pentru cusătură și tiv

Pentru toate cusăturile lăsați 1,5 cm. Nu adăugați nicio marjă de cusătură pe marginile din față, pe marginile tivului și ale mânecilor

Planul tiparului



În cazul unui strat dublu de material, tăiați cu fața din dreapta către interior.

sau pe marginile frontale ale glugii (de asemenea, la partea 7).

Decuparea părților

- | | |
|--|----|
| 1 Partea frontală | 2x |
| 2 Partea posterioară | 2x |
| 3 Măneca frontală | 2x |
| 4 Măneca posterioară | 2x |
| 5 Măneca mijlocie | 2x |
| 6 Glugă laterală | 2x |
| 7 Glugă centrală în pliul materialului | 1x |

Coaserea

Ghid rapid pentru profesioniști

- 1 Pense
- 2 Cusătura posterioară din mijloc
- 3 Măneci
- 4 Cusături laterale / Cusături interioare ale mânecilor
- 5 Gluga
- 6 Prinderea marginilor
- 7 Butoniere/ nasturi

Notă: Pentru materialele care nu fac franjuri, cum ar fi cele dense de pluș sau lână, rezervele de cusătură nu trebuie să fie finisate.

1 Pense:

Coaseți pensele încontinuu pe părțile din față. Tăiați adâncimile penselor la o lățime de 1,5 cm și călcați-le împreună, presând cu fierul de călcat capetele ascuțite.

2 Cusătura posterioară din mijloc:

Coaseți cusătura centrală posterioară. Călcați separat rezervele de cusătură.

3 Măneci:

Fixați părțile frontale ale mânecii pe părțile frontale (număr cusături 1), părțile posterioare ale mânecii pe partea posterioară (număr cusături 2) și coaseți. Călcați rezervele cusăturilor de la baza mânecilor în măneci până la începutul curbei axilei. Coaseți părțile mijlocii ale mânecii de la cusătura numărul 3 la părțile frontale și continuu la părțile frontale ale mânecii, de la cusătura numărul 4 la partea posterioară și continuu la părțile posterioare ale mânecii. Călcați separat rezervele de cusătură. Realizați cusăturile umerilor pe măneci ca pense (număr cusături 5). Călcați separat rezervele de cusătură și călcați capetele ascuțite.

4 Cusături laterale / Cusături interioare ale mânecilor:

Așezați părțile frontale dreapta pe dreapta pe partea din spate. Îndoiiți mănecele în jumătate pe lungime. Prindeți și coaseți cusăturile inferioare ale mânecilor și cusăturile laterale (număr de cusături 6). Prindeți tivul mânecii și panglica: Prindeți marginea benzii interioare stânga pe stânga la 1,5 cm lângă margine. Întoarceți bențea pe dos și prindeți-o la loc. Coaseți îngust marginea exterioară a benței, luând cu ea marginea interioară a benței. Așezați capătul benței peste începutul benței.

5 Gluga:

Prindeți părțile laterale ale glugii dreapta pe dreapta de părțile din mijloc ale glugii și coaseți (număr de cusături 7). Călcați rezervele de cusătură împreună în partea din mijloc și coaseți din exterior cu o lățime de 7 mm. Prindeți gluga dreapta pe dreapta, pe decolteu și coa-

seți (număr cusături 8). Călcați rezervele de cusătură în jos și coaseți la o lățime de 7 mm din exterior.

6 Prinderea marginilor:

Prindeți marginile frontale, marginile frontale ale glugii și marginile tivului cu bențița de prindere, așa cum este descris, începând și terminând la o cusătură laterală.

7 Butoniere / Nasturi:

Pe partea frontală din dreapta, coaseți oblic butonierele la capătul din față al manșetei, așa cum vi se arată, mărimea butonierei depinde de mărimea nasturilor. Așezați paltonul mijloc

pe mijloc. Marcați locațiile de coasere pentru părțile inferioare ale nasturilor pe partea frontală stângă. Coaseți nasturi.

buzunarele de marginile frontale inferioare.

4 Guler exterior:

Fixați gulerul exterior, dreapta pe dreapta, pe marginea croielii și coaseți (număr cusături 3). Cusăturile transversale se întănesc la cusăturile umerilor. Taiati rezervele la rotunjimi și călcați-le separat.

5 Banda:

Îndoiiți betelia în jumătate pe lungime și presați, cu partea stângă spre interior. Desfaceți din nou bențița și coaseți pe marginea inferioară a gecii. Presați rezervele de cusătură în sus. Trageți banda elastică, coaseți capetele, dimensiunea finisată a benzii elastice mărimea 36: 94 cm, mărimea 38: 98 cm, mărimea 40: 102 cm, mărimea 42: 106 cm, mărimea 44: 110 cm.

6 Fermoarul:

Scurtați fermoarul pe lungimea marginii frontale, frontale, a se vedea „Cum se face” - Scurtarea fermoarului - în Glosar. Împărțiți fermoarul, pliați capetele superioare ale benzii. Așezați jumătățile fermoarului cu fața în jos pe marginea din față ale părților frontale, (partea dreaptă a materialului) astfel încât dinții să fie în lateral, bențița să fie pe rezerva cusăturii. Dinții fermoarului încep de la marginea superioară a gulerului. Fermoarul se termină în partea de jos a liniei tivului. Coaseți benzile fermoarului (piciorușele fermoarului).

7 Cusăturile mânecilor:

Îndoiiți mânecile în jumătate pe lungime, cu partea dreaptă în interior. Prindeți și coaseți cusăturile mânecilor (cusătură numărul 4). Călcați separat rezervele.

8 Manșetele mânecilor:

Coaseți părțile scurte împreună pe manșete, lăsați cusătura deschisă pe jumătatea interioară a manșetelor pentru a introduce benzile elastice. Îndoiiți manșeta în jumătate pe lungime și călcați, cu partea stângă spre interior. Coaseți împreună marginile manșetelor cu marginile inferioare ale mânecilor. Presați rezervele de cusătură în sus. Coaseți prin mijloc manșetei pentru banda elastică. Trageți benzile elastice, coaseți capetele, dimensiunea finisată a benzii elastice mărimea 36: 20,5 cm, mărimea 38: 21 cm, mărimea 40: 21,5 cm, mărimea 42: 22 cm, mărimea 44: 22,5 cm.

9 Introduceți mânecile:

Dreapta pe dreapta, fixați mânecile pe croiala mânecilor și coaseți, cusăturile transversale 3 se intersectează, cusătura transversală a părții rotunjite a mânecii se intersectează cu cusătura umărului. Cusăturile laterale și ale mânecilor se intersectează. Călcați separat rezervele.

10 Coaserea căptușelii/ Gulerul interior:

Coaseți și călcați cusăturile pe căptușeală, așa cum ați procedat pe materialul exterior, dar lăsați aproximativ 20 cm deschise la cusăturile laterale. Coaseți gulerul interior pe croiala căptușelii, dreapta pe dreapta (număr cusături 3). Taiati rezervele la rotunjimi și călcați-le separat.

11 Căptușiți geaca:

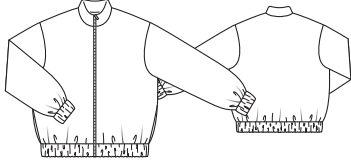
Prindeți și coaseți căptușeala dreapta pe dreapta pe marginile frontale și coaseți continuu de-a lungul marginilor gulerului. Coaseți căptușeala pe cusătura de îmbinare a bențiței. Așezați căptușeala în exterior și coaseți pe cât posibil pe rezerve, vedeți secțiunea „Cum se procedează” - Coaserea dublurii pe rezerve - din glosar. Intoarceți căptușeala în interior printr-o cusătură laterală deschisă a căptușelii. Călcați marginile. Trageți mânecile împreună. Îndoiiți căptușeala cu mâna și coaseți-o pe marginile de îmbinare ale manșetelor. Coaseți cusăturile laterale ale căptușelii. Fixați cusăturile de la baza gulerului împreună și coaseți manual de mai multe ori în pliul cusăturii până sfârșește sub linia cusăturii. Coaseți benzile fermoarului (piciorușele fermoarului).

126 Bluzon

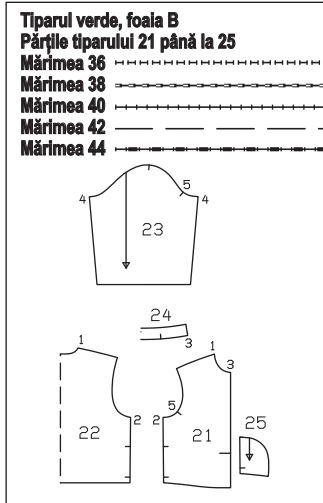
De la pagina 39

Mărimile 36, 38, 40, 42, 44

Coaseți Lungimea aprox. 57 cm



Prezentarea generală a tiparului



Taiati părțile căptușelii cu rezerve de cusătură și pentru tiv de o lățime de 1,5 cm.

Decuparea părților

Măsurătorile pentru a, b

Mărime	36	38	40	42	44	Lățime pentru toate mărimile (cm/in)
	Lungime (cm/in)					
a	119,5 47	123,5 48%	127,5 50%	131,5 51%	135,5 53%	15 6
b	43,5 17%	44 17%	44,5 17%	45 17%	45,5 17%	15 6

Material

- 21 partea din față
- 22 Partea posterioară în pliul materialului
- 23 Mâneci
- 24 Guler în pliul materialului
- 25 spațiul interior al buzunarelor
- a Betelia
- b manșetă
- Căptușeală
- Părțile 21 până la 23 și 25
- Călcați inserția pe partea 24 (1x) (partea stângă a materialului).

Ghid rapid pentru profesioniști

- 1 Cusături umeri
- 2 Cusături laterale
- 3 Buzunare cusute
- 4 Guler exterior
- 5 Betelia
- 6 Fermoarul
- 7 Cusăturile mânecilor
- 8 Manșetele mânecilor
- 9 Introduceți mânecile
- 10 Coaserea căptușelii / Gulerul interior
- 11 Căptușiți geaca

Coaserea

Pentru informații despre prelucrarea blănii artificiale, consultați „Cum se procedează” - Blână artificială - din glosar.

1 Cusături umeri:

Așezați părțile frontale dreapta pe dreapta pe partea din spate. Prindeți și realizați cusăturile umerilor (cusătură numărul 1). Călcați separat rezervele.

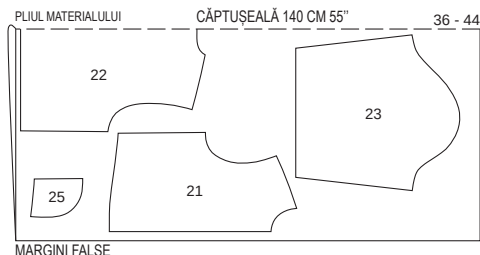
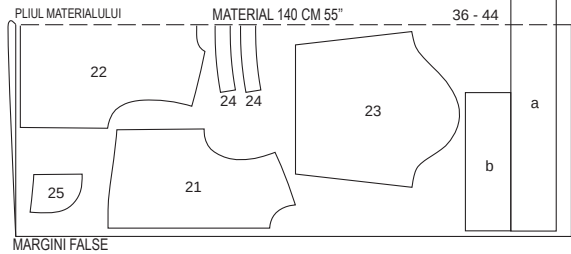
2 Cusături laterale:

Prindeți și realizați cusăturile laterale (număr de cusături 2). Întrerupeți cusătura între cusăturile oblice pentru deschiderile buzunarelor, asigurați capetele cusăturii. Călcați separat rezervele.

3 Buzunare cusute:

Prindeți buzunarele dreapta pe dreapta, rezervele de cusătură ale deschiderilor buzunarelor, astfel încât cusăturile oblice să se intersecteze. Prindeți buzunarele din căptușeală pe partea frontală și buzunarele din material pe partea posterioară. Coaseți buzunarele direct de-a lungul liniilor de cusătură marcate. Călcați spațiul interior al buzunarelor înspre față și coaseți-l. Fixați

Planurile tiparului



În cazul unui strat dublu de material, tăiați cu fața din dreapta către interior. Decupați la sfârșit partea a dintr-un singur strat de material rămas.

Material și accesorii

Material recomandat: Material de jachete
Material original: Imitație de blană. Căptușeală

Material necesar

Mărime	36	38	40	42	44
Lățimea materialului	cm	Material necesar (Metri/yarzi)			
Material	140	1,85			
	55	2			
Căptușeală	140	1,55			
	55	1 3/4			

Accesorii: Vlieseline G 785. 1 Fermoar divizibil de 65 cm lungime. Elastic, lățime 5 cm, mărimea 36: 1,45 m, mărimea 38: 1,50 m, mărimea 40: 1,55 m, mărimea 42: 1,60 m, mărimea 44: 1,65 m.

Tiparul

Tiparul pe hârtie

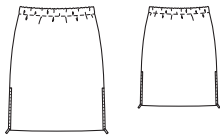
Trasați părțile tiparului de pe hârtie. Prindeți cu ace părțile tiparului de material, așa cum se arată în disponerea tiparului. Desenați părțile a și b direct pe material.

Rezerve pentru cusătură și tiv

Cusături și margini 1,5 cm. Pentru părțile a și b, rezervele sunt incluse în măsurători.

127 Fustă ●●●

De la pagina 38
Mărimile 36, 38, 40, 42, 44
Lungime fustă 53 cm
Fusta este așezată pe talie.



Prezentarea generală a tiparului

Tiparul negru, foaia A
Părțile de tipar 21 și 22

Mărimea 36
Mărimea 38
Mărimea 40
Mărimea 42
Mărimea 44

Material și accesorii

Material recomandat: Material matlasat. Materiale pentru fuste, cu volum.
Material original: Material matlasat.

Material necesar

Mărime	36	38	40	42	44	
Lățimea materialului	cm	Material necesar (Metri/yardzi)				
Material	140	0,70				
	55	¾				

Accesorii: Elastic, lățime 3 cm, mărimea 36: 70 cm, Mărimea 38: 75 cm, Mărimea 40 cm, Mărimea 42,44: 85 cm. 1 fermoar neseeparabil de 18 cm lungime. Restul de căptușeală. Rest de Vlieseline.

Tiparul

Tiparul pe hârtie

Trasați părțile tiparului de pe hârtie. Prindeți cu ace părțile tiparului de material, așa cum se arată în disponerea tiparului.

Rezerve pentru cusătură și tiv

Pentru cusături și margini lăsați 1,5 cm, pentru tiv lăsați 4 cm.

Decuparea părților

21 Panoul frontal al fustei în pliul materialului 1x
22 Panoul posterior al fustei în pliul materialului 1x
Călcați o bucată de inserție de 4 x 4 cm pe capătul tăiat pentru fermoar (partea stângă a materialului).

Ghid rapid pentru profesioniști

- 1 Tivul
- 2 Șitilul
- 3 Cusături laterale
- 4 Fermoarul
- 5 Spațiul pentru elastic

Coaserea

1 Tivul:

Finisați rezervele tivului călcați spre interior și coaseți ușor cu mâna.

2 Șitilul:

Tăiați patru pătrate de aproximativ 4x4cm din căptușeală și finisați-le. Fixați partea din căptușeală, dreapta pe dreapta, peste colțul superior al marcajului fermoarului. Coaseți de-a lungul liniei. Tăiați oblic în colț. Finisați marginea lungă. Așezați căptușeala înspre interior, călcați marginile. Călcați continuu spre interior marginea lungă. Prindeți căptușeala de marginea laterală.

3 Cusături laterale:

Așezați panourile din spate împreună, dreapta pe dreapta. Prindeți și coaseți cusăturile laterale, realizând o cusătură laterală numai până la linia de pliure a dublurii. Asigurați capetele cusăturilor. Călcați separat rezervele.

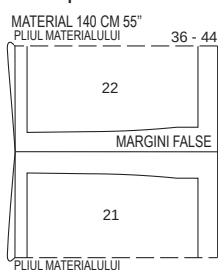
4 Fermoarul:

Fixați vizibil fermoarul sub marginile pliate. Dinții încep de la marginea tivului, pliați benzile fermoarului spre interior. Coaseți îngust fermoarul, coaseți oblic la capătul șitilului. Tăiați banda pentru fermoar rămasă.

5 Spațiul pentru elastic:

Finisați rezervele dublurii tăiate. Călcați dublura pliată cu fața spre interior la linia DE PLIERE A DUBLURII, marginile pliate se întâlnesc la cusătura laterală. Coaseți dublura de-a lungul liniei de cusătură marcate. Folosind un ac de siguranță, trageți banda elastică prin deschiderea din cusătura laterală în spațiul pentru elastic. Lungimea elasticului finisat Mărimea 36: 66 cm, mărimea 38: 70 cm, mărimea 40: 74 cm, mărimea 42: 78 cm, mărimea 44: 82 cm. Coaseți împreună capetele elasticului. Coaseți deschiderea.

Planul tiparului

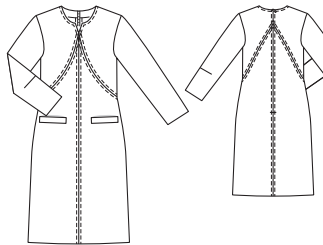


Tăiați materialul conform planului tiparului, în cazul unui strat dublu de material, cu partea dreaptă spre interior. **Notă:** Dacă, la fel ca și noi, utilizați un material cu dungi orizontale, asigurați-vă că dungiile sunt continue pe cusătura laterală.

Material și accesorii

Material recomandat: Jerseu de greutate medie spre grea cu elastan. Folosiți numai țesături elastice.

Material original: Jerseu cu elastan.



Prezentarea generală a tiparului

Tiparul verde, foaia A
Părțile de tipar de la 1 la 7

Mărimea 36
Mărimea 38
Mărimea 40
Mărimea 42
Mărimea 44
Mărimea 46
Mărimea 48

Material necesar

Mărime	36	38	40	42	44	46	48
Lățimea materialului	cm	Material necesar (Metri/yardzi)					
Material	140	1,80		1,95			
	55	2		2 ½			

Accesorii: Vlieseline G 785. 1 fermoar invizibil, 60 cm și un picioruș special.

Tiparul

Tiparul pe hârtie

Trasați părțile tiparului de pe hârtie. Prindeți cu ace părțile tiparului de material, așa cum se arată în disponerea tiparului. Marcați partea a direct pe material.

Rezerve pentru cusătură și tiv

Pentru cusături și margini lăsați 1,5 cm, pentru tiv și tivurile mânecilor lăsați 4 cm. Măsurătorile pentru partea a includ rezerve.

Decuparea părților

Măsurători pentru a

Mărime	36	38	40	42	44	Lățime pentru toate mărimile (cm/in)
	Lungime (cm/in)					
a	14,5					8
	5%					3%

Mărime	46	48	Lățime pentru toate mărimile (cm/in)
	Lungime (cm/in)		
a	14,5		8
	5%		3%

- 1 Partea frontală superioară
- 2 Partea frontală inferioară
- 3 Partea posterioară superioară

- 4 Partea posterioară inferioară 2x
 - 5 Măneci 2x
 - 6 Dublura frontală în pliul materialului 1x
 - 7 Dublura posterioară 2x
 - a Clapă 2x
- Călcați inserția pe părțile 6, 7 și a (partea stângă a materialului).

Ghid rapid pentru profesioniști

- 1 Clape fixe
- 2 Cusături de separare
- 3 Cusătura frontală din mijloc
- 4 Cusături umeri
- 5 Fermoar
- 6 Dublură cusături umeri
- 7 Dublura
- 8 Cusături laterale
- 9 Măneci
- 10 Introduceți mânecile
- 11 Tivul/tivul mânecilor

Coaserea

Notă: Pentru țesăturile elastice, realizați cusăturile cu o cusătură specială elastică sau cu o cusătură îngustă în zig-zag.

1 Clape fixe:

Pliati clapele fixe de fiecare dată în jumătate pe lungime, partea dreaptă în interior. Coaseți laturile înguste. Tăiați rezervele și tăiați colțurile în unghi. Intoarceți clapele și călcați-le. Finisați marginea deschisă și așezați-o pe linia de îmbinare a buzunarelor indicată pe partea frontală inferioară. Marginile deschise sunt îndreptate în sus. Linia cusăturii clapei se află pe linia de îmbinare a buzunarelor. Coaseți clapa, pliați și coaseți îngust pe părțile înguste.

2 Cusături de separare:

Fixați părțile frontale superioare și cele posterioare pe părțile frontale inferioare și cele posterioare, dreapta pe dreapta și coaseți (număr cusături 1 și 2). Finisați rezervele și călcați-le separat. Coaseți 7 mm lățime din exterior pe ambele părți.

2 Cusătura centrală frontală:

Așezați părțile frontale separat, dreapta pe dreapta. Fixați și coaseți cusătura centrală frontală de jos în sus până la cusătura oblică (număr cusături 1). Finisați și călcați separat rezervele și coaseți cu 7 mm lățime pe ambele părți.

4 Cusături umeri:

Așezați părțile posterioare pe partea frontală, dreapta pe dreapta. Prindeți și realizați cusăturile umerilor (cusătură numărul 3). Finisați rezervele și călcați-le separat.

5 Fermoarul cu cusătură:

Coaseți fermoarul cusăturii la marginile din spate ale șitilului, vedeți secțiunea „Cum se procedează” - fermoar cu cusătură ascunsă - din glosar, dinții încep de la linia marcată a decolteului. Coaseți cusătura posterioară din mijloc, de jos până la fermoar. Finisați rezervele și călcați-le.

6 Dublură cusături umeri:

Prindeți cusăturile umerilor pe dubluri (număr cusături 4). Călcați separat rezervele. Finisați marginea inferioară a dublurii.

7 Dublura:

Fixați dublura pe croială, dreapta pe dreapta, cusăturile umerilor se intersectează. Îndoiți capetele dublurii la 5 mm de mijlocul spatelui și fixați-l pe marginea superioară. Pliati benzile fermoarului și rezervele de cusătură spre exterior și fixați-le peste capetele dublurii, vedeți secțiunea „Cum se procedează” - Dublură la cusătura fermoarului - din glosar. Coaseți de-a lungul marginii croiei. Tăiați rezervele de cusătură din spate, tăiați în partea frontală centrală chiar înainte de linia de cusătură. Așezați dublura în croială și coaseți cât mai îngust lângă cusătură, pe rezerve, vedeți „Cum se

procedeează* - **Coaserea dublurii pe rezerve** - din glosar. Întoarceți dublura și benzile pentru fermoar pe dos. Călcați marginea. Prindeți capetele îndoite ale dublurii pe benzile pentru fermoar, coaseți cu mâna marginea interioară a dublurii pe rezervele de cusătură ale cusăturilor umerilor. Coaseți marginea croielii cu o lățime de 7 mm.

8 Cusături laterale:

8 Poziționați partea din față pe partea din spate, partea dreaptă pe partea dreaptă. Prindeți și realizați cusăturile laterale (număr de cusături 5). Finisați rezervele și călcați-le separat.

9 Mâneci:

9 Coaseți pensele pe mâneci și călcați în jos. Îndoiiți mânecile în jumătate pe lungime, cu partea dreaptă în interior. Prindeți și coaseți cusăturile mânecilor (cusătură numărul 6).

10 Introduceți mânecile:

10 Introduceți mânecile între*. Cusăturile oblice 7 ale mânecii și ale părții din față se întâlnesc. Partea transversală a rotunjimii mânecii se intersectează cu cusătura umerilor. Cusăturile mânecilor se întâlnesc cu cusăturile laterale. Finisați rezervele împreună.

11 **Tivul/tivurile mânecilor:** Curățați rezervele de cusătură ale tivului și ale mânecilor, presați-le spre interior și coaseți-le cu mâna, fără să le strângeți.

1 Cusături umeri:

1 Așezați părțile frontale dreapta pe dreapta pe partea din spate. Prindeți și realizați cusăturile umerilor (cusătură numărul 1). Finisați rezervele și călcați-le separat.

2 Gulerul:

2 Fixați gulerul pe decolteu, dreapta pe dreapta și coaseți (număr cusături 3); cusăturile oblice de la guler se întâlnesc cu cusăturile umerilor. Finisați rezervele împreună și călcați-le în haină. Realizați cusătura de îmbinare.

3 Cusături laterale:

3 Așezați părțile frontale dreapta pe dreapta pe partea din spate. Prindeți și realizați cusăturile laterale (număr de cusături 2). Finisați rezervele și călcați-le separat.

4 Prinderea marginilor:

4 Taiți rezervele la tiv, marginea frontală, marginea exterioară a gulerului și tivurile mânecilor. Așezați banda de prindere în jurul marginii, fixați și coaseți, începând și terminând la o cusătură laterală. Îndoiiți capetele de prindere și, în final, coaseți manual marginile de pliere una de alta. Prindeți încontinuu tivul, marginea frontală și gulerul.

5 Fermoarul:

5 Scurtați fermoarul pe lungimea marginii frontale. frontale, a se vedea „Cum se face” - Scurtarea fermoarului - în Glosar. Coaseți benzile de legătură între cusăturile oblice pe

marginile din față, astfel încât dinții să fie ascunși. Coaseți din exterior în pliu cusăturii, prinzând fermoarul.

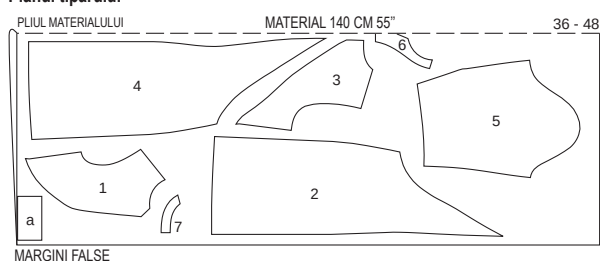
6 Cusăturile mânecilor:

6 Îndoiiți mânecile în jumătate pe lungime, cu partea dreaptă în interior. Prindeți și coaseți cusăturile mânecilor (cusătură numărul 4). Finisați rezervele și călcați-le separat. Legați marginile inferioare ale mânecii așa cum este descris la pasul 4.

7 Introduceți mânecile:

7 Prindeți mânecile pe croiilele mânecilor, dreapta pe dreapta. Vă rugăm să rețineți următoarele puncte: cusăturile oblice 5 de pe mânecă și de pe partea frontală, precum și cusăturile mânecii și laterale se întâlnesc, cusătura oblică de pe rotunjimea mânecii se întâlnește cu cusătura laterală. Finisați rezervele și călcați în mânecă în zona rotunjimii mânecii.

Planul tiparului



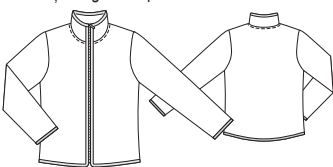
În cazul unui strat dublu de material, tăiați cu fața din dreapta către interior.

129 Jachetă hanorac pentru bărbați ●●●

de la pagina 36/37

Mărimile 48, 50, 52, 54, 56

Coaseți Lungimea aprox. 74 cm

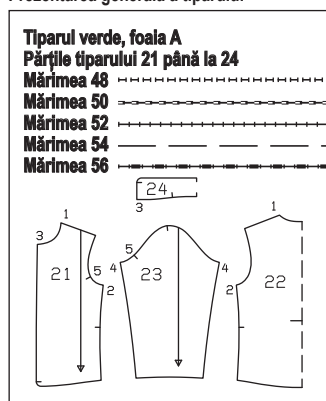


Material necesar

Mărime	48	50	52	54	56
Lățimea materialului	cm	in	Material necesar (Metri/yarzi)		
Material	140		1,75		
	55		1 7/8		

Accesorii: 1 Fermoar divizibil de 80 cm lungime. Bandă de inserție din piele, 1,5 cm lățime, mărimea 48: 3,70 m, mărimea 50: 3,80 m, mărimea 52: 3,90 m, mărimea 54: 4,00 m, mărimea 56: 4,10 m.

Prezentarea generală a tiparului



Material și accesorii

Material recomandat: Materiale pentru jachete din lână sau amestecuri de lână. Materiale din lână fleece. Materiale funcționale. Material cu un pic de volum

Material original: Tricot de lână.

Tiparul

Tiparul pe hârtie

Trasați părțile tiparului de pe hârtie. Prindeți cu ace părțile tiparului de material, așa cum se arată în dispunerea tiparului.

Rezerve pentru cusătură și tiv

Cusături și margini 1,5 cm.

Decuparea părților

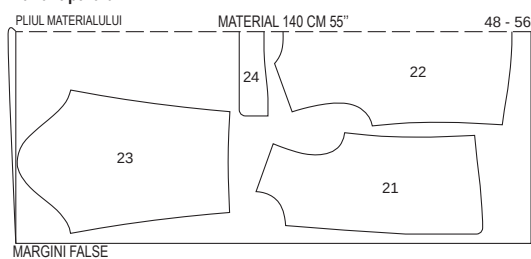
- 21 Partea frontală
- 22 Partea posterioară în pliuul materialului
- 23 Mâneci
- 24 Guler în pliuul materialului

Ghid rapid pentru profesioniști

- 1 Cusături umeri
- 2 Guler
- 3 Cusături laterale
- 4 Prinderea marginilor
- 5 Fermoar
- 6 Cusăturile de la mânecă
- 7 Introduceți mânecile

Coaserea

Planul tiparului



În cazul unui strat dublu de material, tăiați cu fața din dreapta către interior.

130 Lecția de cusut de la pagina 54 din revistă

131 Jachetă pentru bărbați ●●●

De la pagina 47

Mărimile 48, 50, 52, 54, 56

Coaseți Lungimea aprox. 75 cm



Material și accesorii

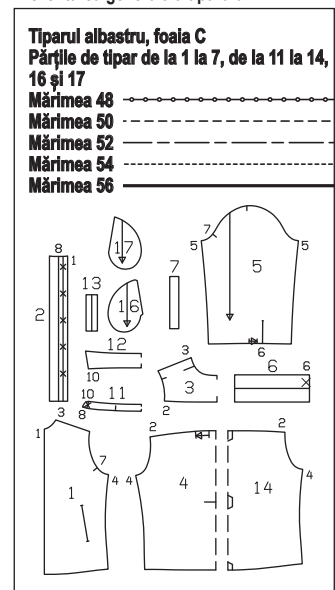
Material recomandat: Material de jachete Materiale din lână, cu volum. Căptușeală
Material original: Bucle de lână. Căptușeală

Material necesar

Mărime	48	50	52	54	56
Lățimea materialului	cm	in	Material necesar (Metri/yarzi)		
Material	140		2,10		
	55		2 1/4		
Căptușeală	140		1,90		
	55		2		

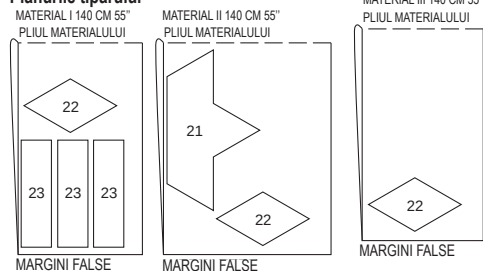
Accesorii: Viieseline G 785. 8 Capse pentru nituire.

Prezentarea generală a tiparului



Material II	
21 Partea inferioară a pernei	2x
22 Romb (partea superioară a pernei)	2x
Material III	
22 Romb (partea superioară a pernei)	2x

Planurile tiparului



În cazul unui strat dublu de material tăiați partea din dreapta în interior.

135 Ursuleț Teddy ●●●

de la pagina 26/27
Dimensiune cca. 56 cm



Tiparul

Tiparul pe hârtie

Trasați părțile tiparului de pe hârtie.

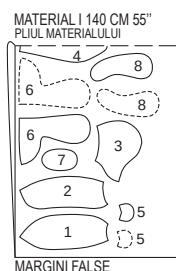
Rezerve pentru cusătură și tiv

Tăiați toate părțile cu o rezervă de cusătură de 1 cm

Decuparea părților

- Material I**
- 1 Partea frontală a corpului 2x
 - 2 Partea posterioară a corpului 2x
 - 3 Partea laterală a capului 2x
 - 4 Partea din mijloc a capului în pliul materialului 1x
 - 5 Ureche 4x
 - 6 Picior 4x
 - 7 Talpă 2x
 - 8 Braț 4x
- Material II**
- 9 Fășii în pliul materialului 1x

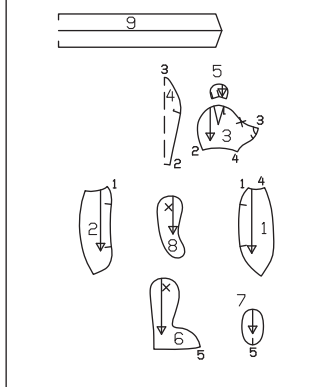
Planurile tiparului



În cazul unui strat dublu de material, tăiați cu fața din dreapta către interior.

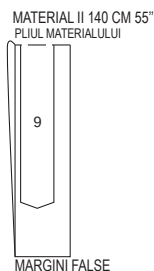
Prezentarea generală a tiparului

Tiparul negru, Foala D Părțile de tipar de la 1 la 9



Material necesar

Mărime	00
Lățimea materialului cm în	Material necesar (Metri / yanzi)
Material I 140 55	0,55 ¼
Material II 140 55	0,20 ¼



CUM SE PROCEDEAZĂ

Piele sau imitație de piele

Cusutul cu piele nu este o problemă! Cu know-howul potrivit, o puteți trata ca un material textil. Rețineți doar următoarele puncte:

Cusăturile nu ar trebui să fie desfăcute, deoarece găurile cusăturii rămân vizibile. Din acest motiv, vă recomandăm să coaseți mai întâi articolul vestimentar din muselină sau dintr-un material similar ieftin. Puteți apoi să încercați și să faceți orice modificări necesare părților de tipar pe coală. Apoi decupați bucățile de piele folosind aceste părți de tipar personalizate.

Distribuitorul pielii vă poate sfătui ce tip de piele este cel mai potrivit pentru articolul dvs. vestimentar. Pielea de năbuc și pielea de căprioară vin în multe greutăți diferite, de la piele moale pentru mănuiși până la piele groasă de vacă pentru genți și curele. Instrucțiunile noastre de cusut vă spun tipul și cantitatea de piele necesară pentru fiecare stil. Deoarece pielea variază ca mărime și formă și uneori are și defecte, cel mai bine este să luați cu dvs. toate părțile de tipar atunci când cumpărați pielea. Aceasta înseamnă, de asemenea, să realizați părți de tipar pe coală pentru orice părți care nu sunt afișate pe foaia de tipar, dar date ca măsurători, cum ar fi o betelie sau o curea. Notați de câte ori trebuie tăiată fiecare parte de tipar. Pielea este măsurată în picioare pătrate (sq. Ft.); 1 sq. ft. = 30 x 30 cm. Înainte de a tăia bucățile de piele, marcați orice pete subțiri sau găuri din piele, pe dos. Așezați părțile tiparului pe dosul pielii. Poziționați mai întâi părțile mari ale tiparului și apoi pe cele mici. Rețineți că unele părți, de exemplu, mâncelile, trebuie tăiate ca imagini în oglindă una pentru cealaltă. Așezați părțile tiparului pe piele cât mai economic posibil. Amintiți-vă că pielea se întinde mai mult pe lățime decât pe lungime. Din acest motiv nu ar trebui să tăiați niciodată o bucată pe lungime și alta pe lățime, doar pentru a economisi. Pielea de căprioară are un puf. Așezați toate părțile tiparului pe piele, astfel încât puful să ruleze de la marginea superioară spre cea inferioară.

Țineți părțile tiparului în poziție cu bandă adezivă. Desenați contururile și marcejele cu un creion cu mină moale sau cu un pix. Apoi marcați rezerve pentru cusătură și tiv și decupați bucățile. Pe piele, evitați însășilarea și descoaserea, deoarece găurile făcute de ac pot fi

permanente. Setati mașina la o lungime medie a cusăturii - cusăturile mai mici pot despică pielea. Pentru piele moale, utilizați un ac de mașină standard, mărimea 80 sau 90. Pentru pielea mai groasă, se recomandă un ac special (triunghiular).

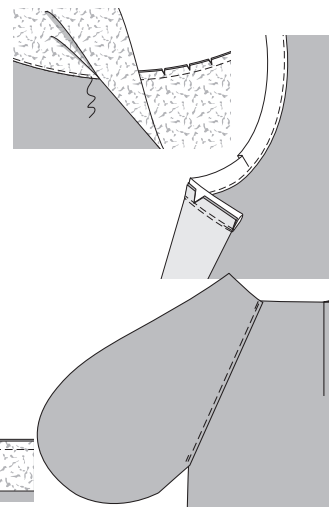
Dacă mașina de cusut avansează pielea necorespunzător, rezultând cusături neregulate, utilizați un picioruș presor acoperit cu teflon. De asemenea, puteți amplasa o foaie de șmirghel fină, cu partea aspră în jos, sub piciorușul presor și coaseți de-a lungul marginii acesteia (testați mai întâi pe un rest de piele). Sau coaseți peste hârtie satinată și rupeți-o după coasere.

Buzunarele sau fermoarele pot fi ținute în poziție cu un lipici (Pritt, Tesa), pentru a nu aluneca în timpul coaserei. Utilizați adeziv textil (Rudolfix, Gütermann HT 2) pentru a lipi rezervele de tiv sau de cusătură în poziție, dacă acestea nu trebuie să fie cusute la mașină. Ori de câte ori este posibil, călcați pielea pe dos la o temperatură moderată, fără abur. Acoperiți întotdeauna pielea cu o cârpă uscată pentru călcat. Călcați mai întâi un rest de piele pentru a testa!

CUM SE PROCEDEAZĂ

Realizarea cusăturii pe dedesubt a unei dubluri

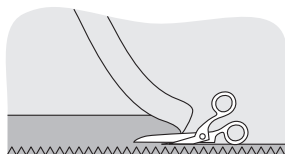
Pe marginile care sunt acoperite cu o bandă de dublură, o căptușeală sau o parte de buzunar și care nu sunt cusute mai târziu cu tighel, este o idee bună să realizați o cusătură pe dedesubt pentru a fixa în poziție dublura, banda dublurii sau căptușeala. Acest lucru asigură că astfel margini rămân aranjate și drepte după spălare. De asemenea, nu lasă dublura, banda dublurii sau căptușeala să se vadă pe exteriorul îmbrăcăminte. Pentru a realiza cusătura pe dedesubt, apăsați dublura, banda dublurii sau căptușeala peste rezerve, după ce le-ați tăiat. Lucrând din partea exterioară, coaseți dublura, banda dublurii sau căptușeala la rezerve, aproape de cusătura de îmbinare. Această cusătură va fi realizată mai târziu vizibilă numai pe interiorul articolului vestimentar finisat.



CUM SE PROCEDEAZĂ

Finisați cu o cusătură strânsă în zig-zag

Călcați marginea materialului pe dos. Coaseți de-a lungul marginii pe fața materialului la o suture scurtă, apropiată, în zig-zag. Tăiați cu grijă surplusul de material pe interior, în apropierea cusăturii.



CUM SE PROCEDEAZĂ

Fermoar invizibil

Aceste fermoare speciale sunt disponibile în 3 lungimi: 22 cm, 40 cm, 60 cm. Fermoarul trebuie să fie cu cel puțin 2 cm în) mai lung decât șiflul. Este cusut înainte de a realiza cusătura de sub șifl. Veți avea nevoie de un picioruș presor special pentru a coase acest tip de fermoar.

Coaseți fermoarul:

Deschideți fermoarul și împingeți spirala înapoi cu unghia degetului mare pentru a scoate la vedere cusătura dintre bandă și spirală. Așezați fermoarul deschis, cu fața în jos pe fața materialului, pe o margine a deschiderii.

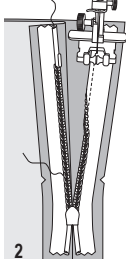
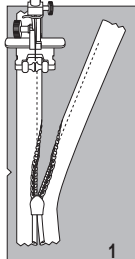
Fermoarul trebuie să fi cusut exact pe linia de cusătură marcată. Calculați spațiul dintre bandă și marginea materialului după cum urmează: Lățimea rezervei de cusătură minus 1 cm din lățimea benzii = distanța până la marginea materialului. Dacă rezerva dvs. de cusătură este de 1,5 cm lățime, aceasta va da un rezultat de 5 mm.

Prindeți capătul superior al fermoarului în poziția sa, cu un bold, la distanța calculată față de marginea materialului. Capătul de jos al fermoarului se va extinde dincolo de capătul marcat al șiflului. Poziționați piciorușul presor pe fermoar astfel încât spirala să fie în creștătura din dreapta acului (1). Coaseți fermoarul în poziție din partea de sus la

capătul marcat al șiflului. Închideți fermoarul. Așezați cealaltă bandă a fermoarului cu fața în jos pe fața materialului, la celălalt capăt al șiflului și prindeți cu ace în partea superioară. Deschideți din nou fermoarul.

Poziționați piciorușul presor la capătul superior al fermoarului astfel încât spirala să fie în creștătura din stânga acului (2). Coaseți fermoarele din partea de sus până la partea inferioară a șiflului. Închideți fermoarul.

Realizați acum cusătura sub fermoar, de la partea inferioară până la cea superioară. Așezați capătul inferior neprins al fermoarului în lateral, spre rezerva de cusătură pentru a-l coase. Coaseți cât mai aproape de ultimele ochiuri ale cusăturilor de fermoar. Taiăți orice surplus din lungimea fermoarului și prindeți capătul cu un rest de material.



CUM SE PROCEDEAZĂ

Dublură / betelie / căptușeală la un fermoar invizibil

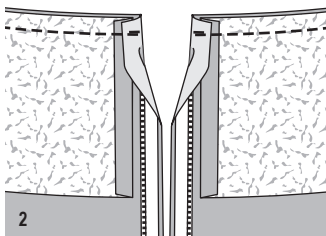
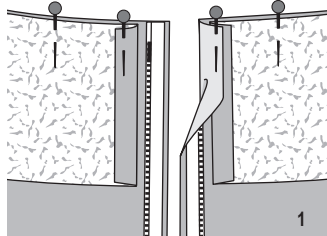
Prindeți cu ace betelia interioară / dublura / căptușeala la margine, cu fețele materialului dispuse față în față.

Întoarceți capetele din betelia interioară / dublura / căptușeala la deschiderea fermoarului 5 mm (3/16 in) înainte de deschiderea mar-

gini; prindeți cu ace la margine (fig. 1).

Așezați rezervele la marginile de deschidere ale articolului vestimentar (îmbrăcăminte pentru partea superioară a corpului, rochie, fustă, pantaloni) și prindeți cu ace la margine peste dublură / betelia interioară / căptușeală.

Coaseți de-a lungul marginii (fig. 2).



CUM SE PROCEDEAZĂ

Prelucrarea imitației de blană

Înainte de a fixa piesele de model pe material, trebuie să determinați direcția cusăturii. Pentru a face acest lucru, atingeți materialul paralel cu marginea. Firele de păr se aplatizează la atingere, se ridică la atingere în sens opus. Imitația de blană este tăiată cu cusătura; aceasta înseamnă că părțile țiparului sunt așezate pe material în așa fel încât firele de păr să poată fi mutate de sus în jos fără rezistență.

Imitația de blană cu mult păr lung este tăiată folosind un strat simplu de material, fixând părțile tăiate pe partea stângă a materialului. Nu tăiați firele de păr. Pornind din partea stângă a materialului, tăiați doar prin material

folosind foarfece ascuțite. Apoi puteți despărți firele de păr. Coaseți imitația de blană în direcția firului și, dacă este posibil, nu o călcați. Răspândiți rezervele de cusătură cu mâna. Smulgeți cu atenție firele de păr prinse în cusătură cu ajutorul unui ac.

CUM SE PROCEDEAZĂ

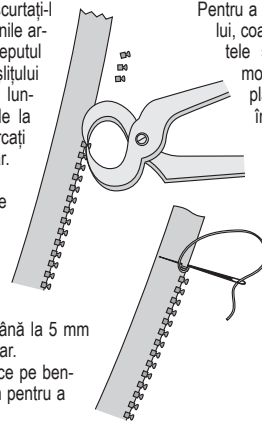
Scurtarea unui fermoar

Fermoarele de separare sunt disponibile în lungimi de 30 până la 80 cm, anume, întotdeauna în trepte de 5 cm. Dacă aveți nevoie de o lungime diferită, cumpărați următorul fermoar mai lung și apoi scurtați-l corespunzător. Măsurați marginile articolului vestimentar de la începutul până la capătul șiflului de fermoar. Măsurați aceeași lungime pe fermoar, începând de la capătul inferior. Marcați lungimea pe benzile de fermoar.

În cazul **fermoarelor metalice**, deschideți cu grijă opritorile deasupra dinților fermoarului. Scoateți opritorile și puneți-le deoparte. Folosiți clești pentru a îndepărta dinții care nu sunt necesari, până la 5 mm sub marcaj pe banda de fermoar. Apoi reatașați opritorile metalice pe benzile de fermoar și apăsați ferm pentru a le fixa.

În cazul **fermoarelor din plastic**: Folosiți un clește pentru a îndepărta opritorile din partea de sus a fermoarului și, de asemenea, îndepărtați dinții care nu sunt necesari.

Pentru a preveni alunecarea glisorului, coaseți bare de fir peste capetele superioare ale benzii fermoarului. Fermoarele din plastic foarte fine au o bobină în loc de dinți. Capătul superior al unui astfel de fermoar trebuie tăiat la lungimea necesară plus 2 cm. Capetele superioare pot fi atunci fie prinse în cusătură sau întoarse în jos în diagonală.



CUM SE PROCEDEAZĂ

Catifea

Există diferite tipuri de țesături de catifea, cum ar fi: catifea de mătase, catifea de bumbac, catifea autentică, catifea zdrobită sau catifea stretch cu elastan, care sunt foarte diferite în ceea ce privește îngrijirea și prelucrarea. Cel mai bine este să întrebați despre compoziția materialului și proprietățile de îngrijire atunci când cumpărați materialul.

lătă cele mai importante informații despre catifea:

■ Nu depozitați niciodată catifeaua întinsă, ci agățați-o. În acest scop, agățați catifeaua într-un cuier de haine folosind marginile.

■ În cazul tipurilor sensibile de catifea, nu trebuie să desfaceți din nou cusăturile finisate, deoarece înțepăturile acului rămân vizibile. Vă recomandăm să coaseți mai întâi un model de test dintr-un alt material. Transferați orice modificări făcute în timpul montajului pe țiparul de hârtie și apoi tăiați catifeaua.

■ Culorile catifelei par mai profunde și mai strălucitoare atunci când tăiați în direcție opusă firului. Puteți identifica direcția firelor trecând ușor mâna peste suprafața materialului. Firele se aplatizează la atingere și se ridică atunci când le atingeți în direcție opusă. Direcția firelor este indicată în planul țiparului. Așezați toate părțile modelului pe țesătură în aceeași direcție.

■ Dacă firele se destramă la marginile tăiate, finisați marginile materialului imediat după tăiere.

■ Testați în prealabil liniile de tăiere cu o roată de copiere și cu o hârtie de copiere de croitorie pe o bucată de material. În cazul în care contururile presează pe partea dreaptă a materialului, ar trebui să evitați copierea și să coaseți prin linii cu fir de cusut și cu un ac fin.

■ Folosiți ața de cusut și ace fine pentru coasere. Folosiți de asemenea un ac fin cu vârf perfect în mașină.

■ Pentru a preveni deplasarea catifelei în timpul coaserii, așezați ace pe linia de cusătură și

coaseți încet peste ea. Pentru catifeaua pufoasă, prindeți suplimentar pe ambele părți ale liniei de cusătură. Este important ca toate cusăturile să fie realizate în aceeași direcție.

■ Temperatura de călcare depinde de material. Regula de bază este: călcați doar din stânga și testați în prealabil materialul rămas! Catifeaua de bumbac poate fi călcată folosind setări de lână și fier de călcat cu abur. Mătasea, viscoza sau materialul sintetic, pe de altă parte, se calcă la temperatură scăzută (setare mătase chimică/mătase) și uscat. Lăsați fierul de călcat să alunece peste material fără a aplica presiune pentru a evita aplatizarea materialului. Este foarte important să aveți o suprafață de călcat moale, de preferință o bucată de catifea (cu partea pufoasă în sus) sau un prosop moale. De asemenea, sunt disponibile tamponi speciale pentru călcat pentru catifea la comercianții cu amănuntul specializați.

■ Folosiți numai inserții care sunt călcate cu presiune scăzută, de ex. Vlieseline G 785 sau H 180. Pentru catifeaua de lână sunt potrivite și calitățile Vlieseline G 405 sau G 700. Călcați mai întâi un rest de material pentru a testa! În cazul unei catifele delicate, folosiți material organza dedesubt.