

Edge Joining Foot

Pied d'assemblage bord à bord

Kanten-Verbindungsfuß

Randverbindingsvoet

Prensatelas para uniones de bordes

Piedino di giunzione bordi

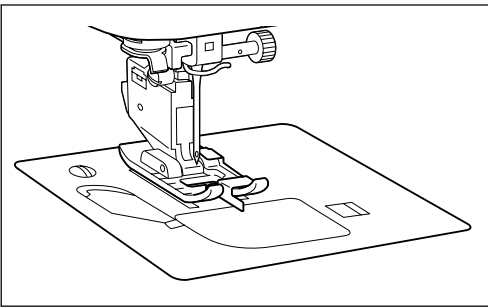
つき合わせぬい押え

This Edge Joining Foot is used to easily join two pieces of fabric or attach lace or trim. It is also used for narrow edge stitching and pintucks. The middle metal guide keeps pieces perfectly aligned while joining.

Ce pied d'assemblage bord à bord permet de joindre en toute facilité deux morceaux de tissu ou de fixer de la dentelle ou des garnitures. Il sert également pour la couture de bords étroits et de plis cousus. Le guide métallique du milieu maintient les morceaux parfaitement alignés pendant l'assemblage.

Dieser Kanten-Verbindungsfuß dient dazu, mühelos zwei Stoffstücke zu verbinden oder Spitzen oder Verzierungen anzubringen. Er dient auch dazu, schmale Kantenstickeren oder Haarbiesen anzubringen. Die mittlere Metallführung hält die Stücke während der Verbindung perfekt ausgerichtet.

Deze randverbindingsvoet wordt gebruikt om twee stukken stof aan elkaar te naaien of om kant of een andere afwerking te bevestigen. De voet wordt ook gebruikt voor het maken van steken langs een smalle rand en voor het maken van gepaspelde naden. De middelste metaalgeleider zorgt ervoor dat de stukken stof bij het samenvoegen netjes naast elkaar blijven liggen.



- Sewing a edge stitching/pintuck
- Couture d'un point de bordure/pli cousu
- Nähen von Kantenstickerei/Haarbiese
- Een randsteek/gepaspelde naad naaien

Sewing machine settings : Straight stitch (left needle position)

Réglages de la machine : Point droit (position de l'aiguille à gauche)

Nähmaschinen-Einstellungen : Geradstich (linke Nadelposition)

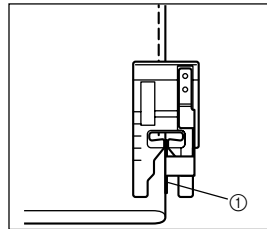
Naaimachine-instellingen : Rechte steek (linker naaldpositie)

Set the machine for straight stitch, left needle position and select a desired stitch length.

Réglez la machine sur le point droit et sur la position de l'aiguille à gauche, et sélectionnez la longueur de point voulue.

Stellen Sie die Maschine auf Geradstich, linke Nadelposition, ein und wählen Sie die gewünschte Stichlänge.

Stel de machine in voor een rechte steek met de linker naaldpositie en kies de gewenste steeklengte.



Place edge of fabric against the guide, and sew.

Placez le bord du tissu contre le guide, et cousez.

Setzen Sie die Kante des Stoffs gegen die Führung, und nähen Sie.

Leg de rand van de stof tegen de geleider en begin te naaien.

- ① Guide
- ① guide
- ① Führung
- ① geleider

Change the presser foot to the edge joining foot.

Remplacez le pied de biche par le pied d'assemblage bord à bord.

Wechseln Sie den Nähfuß mit dem Kanten-Verbindungsfuß.

Vervang de persvoet door de randverbindingsvoet.

Joining two finished edges

■ Jonction de deux bords finis

Sewing machine settings:

Pattern : 3 step elastic zigzag, bridging stitch

Stitch length : 1.5-3mm

Stitch width : 4-6 (below 5 using 5mm zigzag sewing machines)

Réglages de la machine à coudre :

Motif : Point zigzag élastique à 3 paliers, point d'assemblage

Longueur de point : 1,5 à 3 cm

Largeur de point : 4 à 6 (moins de 5 avec les machines à coudre à couture de zigzag de 5 mm)

■ Verbinden der beiden fertigen Kanten

■ Twee afgewerkte randen samenvoegen

Nähmaschinen-Einstellungen:

Muster : 3-Schritt elastischer Zickzack,

Überbrückungsstich

Stichlänge : 1,5 - 3 mm

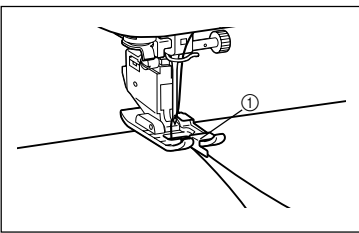
Stichbreite : 4-6 (unten 5 mit 5 mm Zickzacknähmaschinen)

Naaimachine-instellingen:

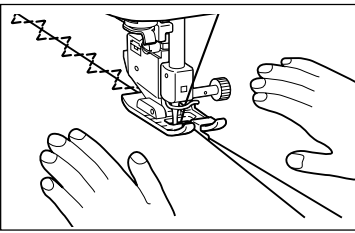
Patroon : 3-traps elastische zigzag, brugsteek

Steeklengte : 1,5 - 3 mm

Steekbreedte : 4 - 6 (beneden 5, bij gebruik van 5 mm zigzag-naaimachines)



- ① Guide
- ① guide
- ① Führung
- ① geleider



1. Place each edge of two pieces of fabric or trims along the guide on the foot, right side up.

1. Placez chaque bord des deux morceaux de tissu ou des garnitures le long du guide du pied de biche, avec l'endroit orienté vers le haut.

1. Setzen Sie beide Stoffränder oder Verzierungen entlang der Führung des Fußes an, mit der rechten Seite nach obenweisend.

1. Leg de randen van de twee stukken stof of de versieringen langs de geleider op de voet, met de buitenkant omhoog.

2. Sew holding fabric/trim firmly against the foot guide to join them.

2. Cousez en tenant fermement le tissu contre le guide du pied de biche pour les coudre ensemble.

2. Nähen Sie, während Sie den Stoff/die Verzierung zum Verbinden gegen die Fußführung halten.

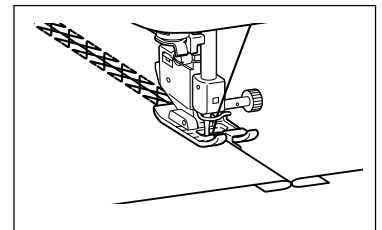
2. Terwijl u de stof/versiering stevig tegen de voetgeleider aangedrukt houdt, naait u de beide delen aan elkaar.

■ Decorative stitching

■ Zierstich

■ Points décoratifs

■ Decoratieve steken



After sewing two pieces of fabrics together, this foot can be used to sew decorative stitches over the seam (ditch). Sew two pieces of fabric together using a straight stitch. Press the seam open. With right side of fabric facing up, place the guide of the foot in the seam (ditch). Select a decorative stitch and sew.

Quand vous avez cousu deux morceaux de tissu ensemble, vous pouvez utiliser ce pied pour coudre des points décoratifs sur la couture (rigole). Cousez les deux morceaux de tissu ensemble au point droit. Appuyez sur la couture pour l'ouvrir. Avec l'endroit du tissu orienté vers le haut, placez le guide du pied de biche dans la couture (rigole). Sélectionnez un point décoratif et cousez.

Nach dem Zusammennähen von zwei Stoffstücken kann dieser Fuß zum Nähen von Zierstichen über der Naht (Vertiefung) verwendet werden. Nähen Sie zwei Stoffstücke mit einem Geradstich zusammen. Drücken Sie die Naht auf. Mit der rechten Seite des Stoffes nach obenweisend auf, und setzen Sie die Führung des Fußes in die Naht (Vertiefung). Wählen Sie einen Zierstich und nähen Sie.

Nadat twee stukken stof aan elkaar zijn genaaid, kunt u deze voet gebruiken om decoratieve steken over de naad (zoom) te naaien. Naai de twee stukken stof met een rechte steek aan elkaar. Duw de naad open. Leg de geleider van de voet met de buitenkant van de stof omhoog in de naad (zoom). Kies een decoratieve steek en begin te naaien.



Caution:

- Before sewing, be sure to turn the hand wheel toward you slowly to check that the needle does not touch the presser foot, otherwise injuries may occur.
- Sew trial stitches on a scrap piece of fabric of the same type you will use for actual sewing.

Attention:

- Avant de coudre, tournez lentement le volant vers vous pour vous assurer que l'aiguille ne touche pas le pied de biche, Sinon vous risquez de vous blesser.
- Faites quelques points d'essai sur un morceau de tissu du même type que celui que vous allez utiliser pour la couture.

Vorsicht:

- Vor dem Nähen drehen Sie das Handrad langsam nach vorne, um zu prüfen, ob die Nadel nicht den Nähfuß berührt, andernfalls besteht die Gefahr von Verletzungen.
- Nähen Sie Probestiche auf einem Stoffrest der gleichen Sorte wie sie zum Nähen verwendet werden soll.

Let op:

- Voordat u begint te naaien, moet u het handwiel langzaam naar u toe draaien om te controleren of de naald niet tegen de persvoet stoot, want anders kunt u zich verwonden.
- Naai een paar proefsteken op een lapje stof van hetzelfde materiaal als dat wat u naderhand gaat gebruiken.

Edge Joining Foot

Pied d'assemblage bord à bord

Kanten-Verbindungsfuß

Randverbindingsvoet

Prensateles para uniones de bordes

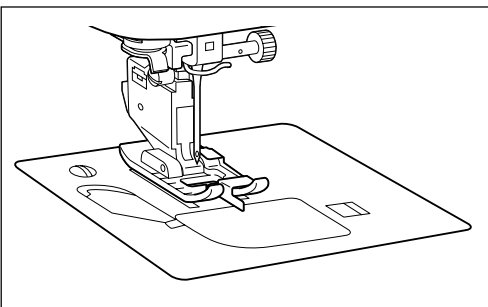
Piedino di giunzione bordi

つき合わせぬい押え

Este prensateles para uniones de bordes se utiliza para unir fácilmente dos piezas de tejido o colocar encajes o adornos. También se utiliza para costuras y vivos de bordes estrechos. La guía metálica del medio mantiene las piezas perfectamente alineadas durante la unión.

Questo piedino di giunzione bordi può essere usato per unire facilmente due pezzi di tessuto o per applicare un pizzo o una bordura. È usato anche per cucire bordi stretti e pence. La guida metallica al centro mantiene i pezzi perfettamente allineati durante la giunzione.

この押えはつき合わせぬい、3mm以下の端ぬいをしたり、継ぎ目にステッチをかけたりするときに使うと便利です。



■ Cosido de una costura/vivo de borde

■ Cucitura di un orlo/pence

■ 端ぬい/ピンタックをぬうとき

Ajustes en la máquina de coser : Puntada recta (posición de aguja a la izquierda)

Impostazioni della macchina da cucire : Punto diritto (posizione ago sinistro)

ミシンの設定 : 直線(左基線)

Prepare la máquina para puntada recta, posición de aguja a la izquierda y seleccione la longitud de puntada deseada.

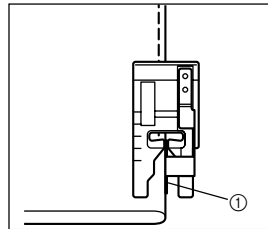
Impostare la macchina per il punto diritto, la posizione ago sinistro e la lunghezza punto desiderata.

ぬい目の長さ、針の位置はお好みで設定してください。

Cambie el prensateles al prensateles para uniones de bordes.

Sostituire il piedino premistoffa con il piedino di giunzione bordi.

押えをつき合わせぬい押えに取り替えます。



Ponga el borde del tejido contra la guía, y cosa.

Porre il bordo del tessuto contro la guida e cucire.

ガイドに布端を合わせてぬいます。

① guía

① guida

① ガイド

■ Unión de dos bordes acabados

■ Giunzione di due bordi finiti

■ つき合わせぬいするとき

Ajustes en la máquina de coser:

Diseño : Puntada en zigzag elástica, puenteo de 3 etapas

Longitud de puntada : 1,5-3 mm

Anchura de puntada : 4-6 (menos de 5 utilizando máquinas de coser zigzag de 5 mm)

Impostazioni della macchina da cucire:

Motivo : Zigzag elastico a tre passi, punto ponte

Lunghezza punto : 1,5-3 mm

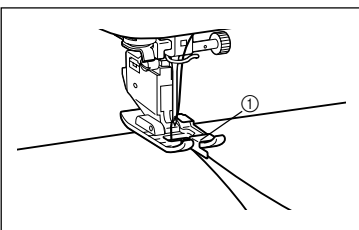
Larghezza punto : 4-6 (meno di 5 quando si usa una macchina da cucire con zigzag da 5 mm)

ミシンの設定:

模様 : 3点ジグザグ、つき合わせ用ステッチ 1.5-3mm

ぬい目の長さ :

ジグザグの振り幅 : 4-6 (5mmの振り幅のミシンの場合、5以下)



① guía

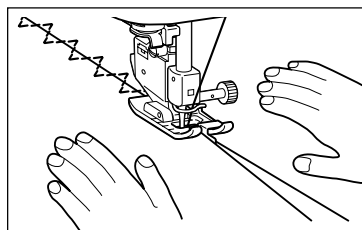
① guida

① ガイド

1. Ponga cada borde de dos piezas de tejido o adornos a lo largo de la guía del prensateles, derecho del tejido hacia arriba.

1. Collocare i bordi dei due pezzi di tessuto o bordatura lungo la guida del piedino, con il diritto rivolto in alto.

1. 布またはレースなどの端を、表側を上にして押えのガイドに両側からはさんで置きます。



2. Cosa sujetando el tejido/adorno firmemente contra la guía del prensateles para unirlos.

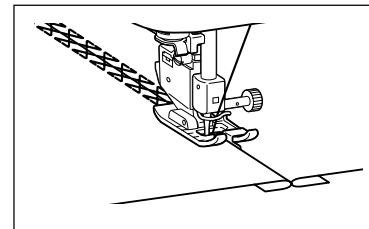
2. Cucire tenendo saldamente contro la guida del piedino del tessuto/bordatura per unire.

2. ガイドに布端をしっかり合わせながら、ぬいます。

■ Costura decorativa

■ Punti decorativi

■ 飾りぬい



Después de unir las dos piezas de tejido, este prensateles podrá utilizarse para coser puntadas decorativas sobre la costura (canal). Una dos piezas de tejido cosiéndolas utilizando una puntada recta. Estire la costura para abrirla. Con el derecho del tejido hacia arriba, ponga la guía del prensateles en la costura (canal). Seleccione una puntada decorativa y cosa.

Dopo aver cucito insieme due pezzi di tessuto, questo piedino può essere usato per cucire punti decorativi sopra la cucitura (giunzione). Cucire insieme due pezzi di tessuto usando il punto diritto. Premere aperta la cucitura. Con il diritto del tessuto rivolto in alto, posizionare la guida del piedino sulla cucitura (giunzione). Selezionare un punto decorativo e cucire.

2 枚の布地を中表にしてぬい合わせた後、ぬいしろを開きます。模様を選び布地を表に返し、ガイドを布と布の中心に合わせてぬいます。



Precaución:

- Antes de coser, asegúrese de girar la polea hacia usted despacio para comprobar que la aguja no toca el prensateles, de lo contrario, podrá producirle heridas.
- Cosa puntadas de prueba en un trozo de tejido de desecho del mismo tipo que el que vaya a utilizar para el cosido real.

Cautela:

- Prima di cucire, assicurarsi di girare lentamente il volantino verso di sé per controllare che l'ago non tocchi il piedino premistoffa, altrimenti si potrebbe rimanere feriti.
- Cucire punti di prova su uno scampolo dello stesso tipo di tessuto che sarà utilizzato per la cucitura.

注意:

- 必ず、ぬう前にプーリーをゆっくり手前に回して押えに針があたらないことを確認してください。
- ぬう前に実際に使う布地の残り布で試しぬいをしてください。