

- ④ EN Open toe for the Dual Feed Foot
- ④ DE Offener Nähfuß für den Obertransportfuß
- ④ FR Pied ouvert pour le pied à double entraînement
- ④ NL Open voet voor dubbel transport
- ④ IT Soletta aperta per il piedino doppio trasporto
- ④ ES Punta abierta para el pie de avance doble
- ④ JP デュアルフィード押え用 オープントゥ

Use

The open tip provides expanded visibility of the needle and area directly in front of the needle. This feature makes it easy to follow marked lines and seams in the fabric.

Verwendung

Durch die offene Spitze sind die Nadel und der Bereich direkt vor der Nadel besser zu sehen. Damit wird das Verfolgen markierter Linien und Nähte im Stoff einfacher.

Utilisation

L'extrémité ouverte offre plus de visibilité pour l'aiguille et la zone se trouvant directement devant celle-ci. Cette fonction permet de suivre facilement les coutures et lignes tracées sur le tissu.

Gebruik

Dankzij de open voet zijn de naald en het gebied direct voor de naald beter zichtbaar. Zo kunt u gemarkeerde lijnen en naden in de stof gemakkelijk volgen.

Use

La soletta aperta aumenta la visibilità dell'ago e dell'area immediatamente davanti all'ago. Questa caratteristica rende più semplice seguire le linee e le cuciture segnate sul tessuto.

Use

La punta abierta ofrece una mayor visibilidad de la aguja y de la zona situada directamente delante de ella. Esta función facilita el seguimiento de las líneas marcadas y de las costuras de la tela.

用途

オープントゥは、先端が広く、ぬうときに針落ち位置や針の進む方向を確認しやすい形状です。また、目盛りがついているので、布につけた印やぬい目に合わせて縫製ができます。

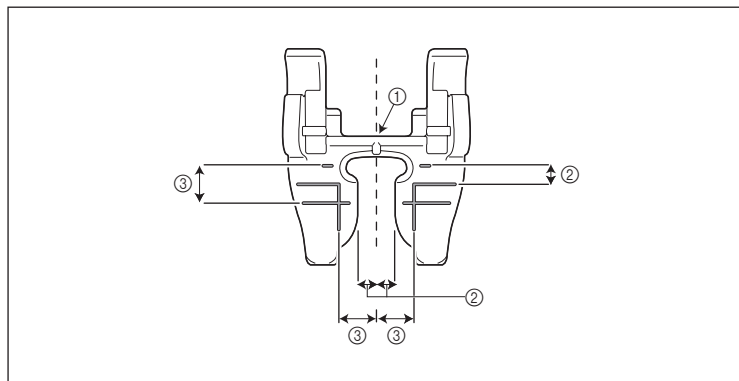
Reference marks on the toe

* When sewing using the marks, select a stitch with a middle (center) needle position.

- ① Center needle position
- ② 3.2 mm (1/8 inch) for outline quilting, etc.
- ③ 6.4 mm (1/4 inch) for seam allowance or outline quilting, etc.

Note

- When sewing the edge of quilted fabric, upper fabric may be pulled in under the open toe. Be sure to pin or baste the fabric edge before sewing.
- Refer to the machine's instruction manual for the procedure of detaching and attaching toe.



Referenzmarkierungen am Fuß

* Wählen Sie beim Nähen mit den Markierungen einen Stich mit mittlerer Nadelposition.

- ① Mittlere Nadelposition
- ② 3,2 mm (1/8 Zoll) für Umriss-Quilten usw.
- ③ 6,4 mm (1/4 Zoll) für Saumzugabe oder Umriss-Quilten usw.

Hinweis

- Beim Nähen einer Quiltkante kann der obere Stoff unter den offenen Nähfuß eingezogen werden. Stecken oder heften Sie die Stoffkante daher vor dem Nähen fest.
- Informationen zum Anbringen und Lösen des Nähfußes finden Sie in der Bedienungsanleitung der Maschine.

Segni di riferimento sulla soletta

* Quando si esegue la cucitura utilizzando i segni di riferimento, selezionare un punto con ago in posizione centrale.

- ① Ago in posizione centrale
- ② 3,2 mm (1/8 pollici) per trapuntatura di contorni, ecc.
- ③ 6,4 mm (1/4 pollici) per margine di cucitura o trapuntatura di contorni, ecc.

Nota

- Cucendo il bordo del tessuto trapuntato, il tessuto superiore potrebbe essere tirato sotto la soletta aperta. Accertarsi di appuntare con spilli o imbastire il bordo del tessuto prima di eseguire la cucitura.
- Fare riferimento al manuale di istruzioni della macchina per la procedura di smontaggio e montaggio della soletta.

Repères de référence sur le pied

* Si vous cousez en utilisant les repères, sélectionnez un point avec aiguille au milieu.

- ① Aiguille au milieu
- ② 3,2 mm (1/8 po.) pour courtepoinde de contour, etc.
- ③ 6,4 mm (1/4 po.) pour rabat ou courtepoinde de contour, etc.

Remarque

- Lorsque vous cousez le bord d'un tissu pour courtepoinde, le tissu supérieur peut être passé sous le pied ouvert. Veillez à épingler ou faufiler le bord du tissu avant de coudre.
- Reportez-vous au manuel d'instructions de la machine pour connaître les procédures de retrait et de fixation du pied.

Referentiemarkeringen op de open voet

* Wanneer u bij het naaien gebruik maakt van de markeringen, selecteer dan een steek met een middelste naaldstand.

- ① Middelste naaldstand
- ② 3,2 mm (1/8 inch) voor outline quilten, enz.
- ③ 6,4 mm (1/4 inch) voor marge voor outline quilten, enz.

Opmerking

- Wanneer u de rand van quiltstof naait, wordt de bovenste stof mogelijk onder de open voet naar binnen getrokken. Speld of rijg de rand van de stof vast voordat u gaat naaien.
- Raadpleeg de gebruiksaanwijzing bij de machine wanneer u de open voet wilt losmaken of bevestigen.

Marcas de referencia en la punta

* Cuando cosa utilizando las marcas, seleccione una puntada con la posición de la aguja en el medio (centro).

- ① Posición de la aguja en el centro
- ② 3,2 mm (1/8 pulgada) para el acolchado de contornos, etc.
- ③ 6,4 mm (1/4 pulgada) para el margen de costura o el acolchado de contornos, etc.

Nota

- Cuando cosa el borde de una tela acolchada, la parte superior puede quedar debajo de la punta abierta. Sujete el borde de la tela con alfileres o hilvánelo antes de coserla.
- Consulte, en el manual de instrucciones de la máquina, el procedimiento de retirar e instalar la punta.

オープントゥの目盛り

* 目盛りを使ってぬうときは、中基線の模様を選択してください。

- ① 中基線
- ② 3.2 mm：キルトのアウトライン用など
- ③ 6.4 mm：端ぬい、キルトのアウトライン用など

お願い

- キルト地を端ぬいするときは、下の布地が押え足の下に引き込まれやすいです。ぬう前に、まち針を刺すかしつけぬいをして固定してください。
- 押え足の取り付けや取り外しの手順は、ミシンの取扱説明書を参照してください。

