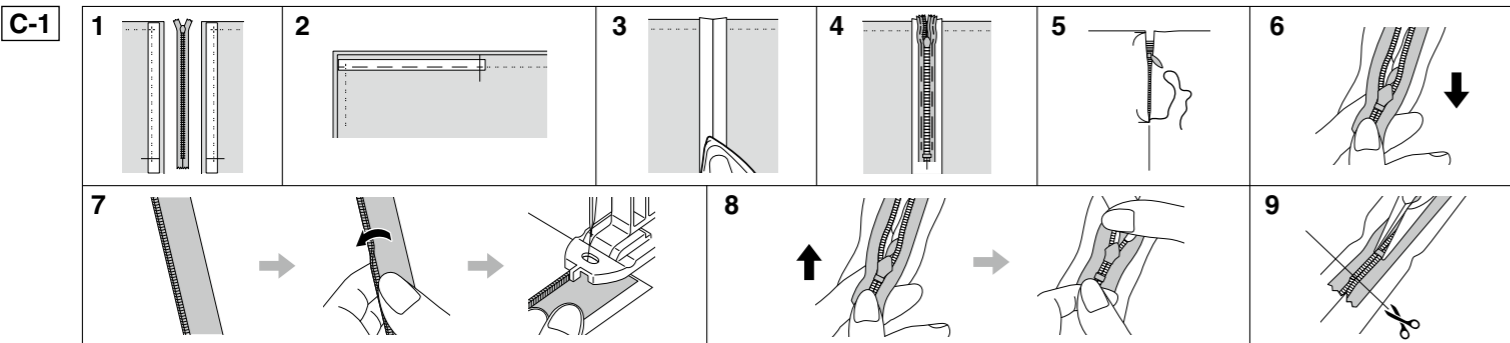
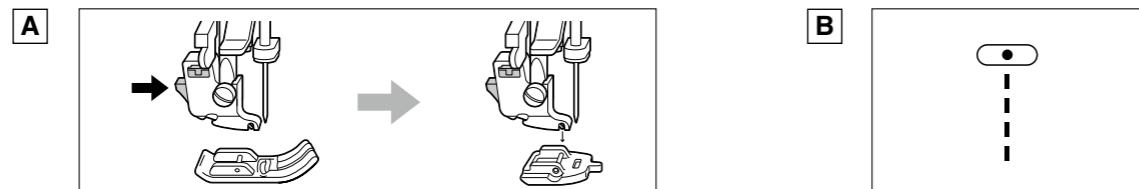


- EN** Concealed Zipper Foot
- DE** VERDECKTER REIßVERSCHLUSSFUß
- FR** PIED POUR FERMETURE À GLISSIÈRE INVISIBLES
- NL** Blinde ritsvoet

- Application: Sewing in concealed zippers
 - Anwendung: Einnähen von verdeckten Reißverschlüssen
 - Application : coudre des fermetures à glissière invisibles
 - Toepassing: Innaaien verborgen ritsen
- ★ This method is available when the crotch end has been sewn before sewing a zipper.
- ★ Diese Methode ist zu empfehlen, wenn das Teil vor dem Einnähen eines Reißverschlusses genäht wurde.
- ★ Cette méthode est disponible lorsque l'entrejambe a été cousu avant de coudre la fermeture à glissière.
- ★ Deze methode is beschikbaar wanneer het kruisuiteinde is genaaid voordat u een ritssluiting naait.



CAUTION

Be sure to select the straight stitch (center needle position) pattern. Rotate the handwheel toward you (counterclockwise) to make sure the needle does not strike the presser foot. Otherwise the needle may break and cause injuries. Do not forcefully push fabrics more than 5 mm (approx. 3/16 inch) thick through the sewing machine. This may cause the needle to break and cause injury. Some zippers (i.e. metal or larger teeth, etc.) may not work well with this foot.

A Attaching the presser foot

- B** Preparing to sew
- Straight stitch (center needle position) · Feed=2.5

C Sewing

- Use a zipper that is about 3 cm longer than the zipper sewing position.
1. Press iron-on interfacing tape along the finish line.
 2. Attach zigzag foot "J" and sew basting stitches at the zipper sewing position.
 3. Press open.
 4. Baste the zipper along the seam allowance on both sides of the zipper opening.
 5. Open the basting stitches sewn in step 2.
 6. Open the tab past the end of the zipper sewing position.
 7. Attach concealed zipper foot "K". Finger press the zipper coils up and line up the groove of the foot to the edges. Sew all the way to the end, while carefully guiding the cloth and the edges so as to keep them from shifting. Do the same for the other side.
 8. Turn and pull tab up.
 9. Fasten the metal stop at lower edge of zipper. Cut any excess zipper material, leaving 1.5 cm at the end.

VORSICHT

Sie müssen den Geradstich (Nadelmittenposition) auswählen. Drehen Sie das Handrad in Ihre Richtung (gegen den Uhrzeigersinn), damit die Nadel nicht an den Nähfuß stößt. Sonst kann die Nadel brechen und Verletzungen verursachen. Schieben Sie Stoffe mit mehr als 5 mm (ca. 3/16 Zoll) Dicke nicht gewaltsam durch die Nähmaschine. Dadurch kann die Nadel brechen und Verletzungen verursachen. Bei manchen Reißverschlüssen (z. B. solchen aus Metall oder mit größeren Zähnen o. Ä.) kann die Verarbeitung mit diesem Nähfuß schwierig sein.

A Anbringen des Nähfußes

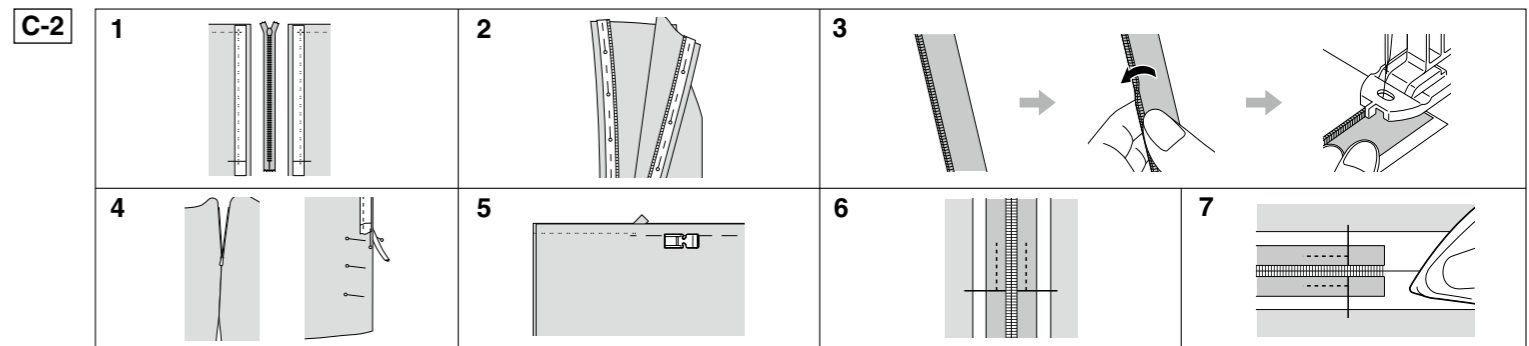
- B** Nähen vorbereiten
- Geradstich (Nadelmittenposition) · Stichlänge = 2,5

C Nähen

- Nehmen Sie einen Reißverschluss, der ca. 3 cm länger ist als die Stelle, an der er eingenäht werden soll.
1. Das Aufbügel-Band der Endlinie entlang aufdrücken.
 2. Befestigen Sie den Nähfuß „J“ und nähen Sie Heftstiche an der Position des Reißverschlusses.
 3. Nahtzugabe auseinander bügeln.
 4. Heften Sie den Reißverschluss entlang der Nahtzugabe auf beiden Seiten der Reißverschlussöffnung an.
 5. Öffnen Sie die in Schritt 2 genähten Heftstiche.
 6. Öffnen Sie den Schieber über das Ende der Nähposition des Reißverschlusses hinaus.
 7. Bringen Sie den Nähfuß für verdeckte Reißverschlüsse „K“. Drücken Sie mit dem Finger die Wicklung am Reißverschluss hoch und richten Sie die Nut im Fuß an den Kanten aus. Nähen Sie den ganzen Weg bis zum Ende, führen Sie dabei sorgfältig den Stoff und die Kanten, damit sie sich nicht verschieben. Wiederholen Sie dasselbe auf der anderen Seite.
 8. Schieben Sie den Schieber nach oben.
 9. Schneiden Sie das überschüssige Reißverschlussmaterial ab und lassen Sie am Ende 1,5 cm stehen.

- There are two methods for sewing in concealed zippers. Select a method (C-1/C-2) that is most appropriate for your project.
- Es gibt zwei Methoden zum Einnähen von verdeckten Reißverschlüssen. Wählen Sie die Methode aus (C-1/C-2), die für Ihr Projekt am besten geeignet ist.
- Il existe deux méthodes pour coudre des fermetures à glissière invisibles. Sélectionnez la méthode (C-1/C-2) qui est la plus appropriée pour votre projet.
- Er zijn twee manieren om verborgen ritsen in te naaien. Selecteer een methode (C-1/C-2) die het meest geschikt is voor uw project.

- ★ This method is available when sewing the crotch end after a zipper has been sewn.
- ★ Diese Methode ist zu empfehlen, wenn das Teil genäht wird, nachdem der Reißverschluss eingenäht wurde.
- ★ Cette méthode peut être utilisée lors de la couture d'entrejambes après la couture d'une fermeture à glissière.
- ★ Deze methode is beschikbaar bij het naaien van het kruis einde nadat een rits is genaaid.



CAUTION

Be sure to select the straight stitch (center needle position) pattern. Rotate the handwheel toward you (counterclockwise) to make sure the needle does not strike the presser foot. Otherwise the needle may break and cause injuries. Do not forcefully push fabrics more than 5 mm (approx. 3/16 inch) thick through the sewing machine. This may cause the needle to break and cause injury. Some zippers (i.e. metal or larger teeth, etc.) may not work well with this foot.

Note: For sewing machines which show "Automatic Presser Foot Lift" in the setting screen, change this setting to "OFF". If the sewing machine is equipped with a pivot function, set the pivot key to "OFF".

A Attaching the presser foot

- B** Preparing to sew
- Straight stitch (center needle position) · Feed=2.5

C Sewing

- Use a zipper that is about 3 cm longer than the zipper sewing position.
1. Press iron-on interfacing tape along the finish line. Make a mark at the zipper sewing position.
 2. Align the zipper on the right side of the material with the edges of the zipper aligned with the seam position. Baste or tape in place.
 3. Finger press the zipper coils up and line up the groove of the foot to the edges. Sew all the way to the end, while carefully guiding the cloth and the edges so as to keep them from shifting. Do the same for the other side.
 4. Close the zipper, align the edges of the material past the end of the zipper sewing position, and secure it with pins.
 5. Use the narrow zipper foot/adjustable zipper foot to sew past the end of the zipper sewing position. * The narrow zipper foot/adjustable zipper foot is sold separately.
 6. Sew only the seam allowance and the zipper about 2 cm past the top of the zipper sewing position.
 7. Press open.

VORSICHT

Sie müssen den Geradstich (Nadelmittenposition) auswählen. Drehen Sie das Handrad in Ihre Richtung (gegen den Uhrzeigersinn), damit die Nadel nicht an den Nähfuß stößt. Sonst kann die Nadel brechen und Verletzungen verursachen. Schieben Sie Stoffe mit mehr als 5 mm (ca. 3/16 Zoll) Dicke nicht gewaltsam durch die Nähmaschine. Dadurch kann die Nadel brechen und Verletzungen verursachen. Bei manchen Reißverschlüssen (z. B. solchen aus Metall oder mit größeren Zähnen o. Ä.) kann die Verarbeitung mit diesem Nähfuß schwierig sein.

Hinweis: Bei Nähmaschinen, die auf dem Einstellbildschirm „Nähfuß automatisch anheben“ anzeigen, muss diese Einstellung auf „AUS“ geändert werden. Wenn die Nähmaschine mit einer Pivot-Funktion ausgestattet ist, stellen Sie die Pivot-Funktion auf „AUS“.

A Anbringen des Nähfußes

- B** Nähen vorbereiten
- Geradstich (Nadelmittenposition) · Stichlänge = 2,5

C Nähen

- Nehmen Sie einen Reißverschluss, der ca. 3 cm länger ist als die Stelle, an der er eingenäht werden soll.
1. Das Aufbügel-Band der Endlinie entlang aufdrücken. Markieren Sie die Nähposition für den Reißverschluss.
 2. Richten Sie den Reißverschluss so an der rechten Seite des Materials aus, dass die Ränder des Reißverschlusses mit der Nahtposition übereinstimmen. An dieser Stelle anheften oder kleben.
 3. Drücken Sie mit dem Finger die Wicklung am Reißverschluss hoch und richten Sie die Nut im Fuß an den Kanten aus. Nähen Sie den ganzen Weg bis zum Ende, führen Sie dabei sorgfältig den Stoff und die Kanten, damit sie sich nicht verschieben. Wiederholen Sie dasselbe auf der anderen Seite.
 4. Schließen Sie den Reißverschluss, ziehen Sie die Kanten des Materials über das Ende der Nähposition des Reißverschlusses hinaus gerade und sichern Sie es mit Stecknadeln.
 5. Nähen Sie mit dem schmalen Reißverschlussfuß/verstellbaren Reißverschlussfuß über das Ende der Nähposition des Reißverschlusses hinaus. * Der schmale Reißverschlussfuß/verstellbare Reißverschlussfuß ist separat erhältlich.
 6. Nähen Sie nur die Nahtzugabe und den Reißverschluss ca. 2 cm über die Oberkante der Reißverschluss-Nähposition hinaus.
 7. Bügeln Sie die Nahtzugabe auf.

ATTENTION

Veillez sélectionner le motif de point droit (position centrale de l'aiguille). Tournez la molette vers vous (dans le sens inverse des aiguilles) pour s'assurer que l'aiguille ne touche pas le pied-de-biche. Sinon, l'aiguille risque de se casser et de causer des blessures. Ne poussez pas de force des tissus de plus de 5 mm (environ 3/16 pouce) d'épaisseur dans la machine à coudre. Cela peut casser l'aiguille et provoquer des blessures. Certaines fermetures à glissière (métalliques, à dents plus grandes, etc.) risquent de ne pas fonctionner correctement avec ce pied.

Remarque : pour les machines à coudre qui indiquent « Pied-de-biche automatique » dans l'écran de réglage, mettez ce réglage sur « ARRÊT ». Si la machine à coudre est équipée d'une fonction de pivot, mettez la touche du pivot sur « ARRÊT ».

A Fixez le pied-de-biche

- B** Préparation de la couture
- Point droit (position centrale de l'aiguille) · Avance = 2,5

C Couture

- Utilisez une fermeture à glissière dépassant d'environ 3 cm la position de couture de la fermeture à glissière.
1. Appliquez le ruban d'entoilage à repasser sur la ligne de finition. Faites un repère sur la position de couture de la fermeture à glissière.
 2. Alignez la fermeture à glissière sur le côté droit du matériau, avec les bords de la fermeture à glissière alignés à la position de couture. Faufilez ou fixez avec un adhésif pour mettre en place.
 3. Appuyez sur les glissières vers le haut avec votre doigt et alignez la rainure du pied avec les bords. Cousez jusqu'au bout, tout en guidant soigneusement le tissu et les bords, de manière à éviter qu'ils ne se décalent. Faites de même de l'autre côté.
 4. Fermez la fermeture à glissière, alignez les bords du matériau en dépassant la position de couture de la fermeture à glissière et fixez-la avec des épingles.
 5. Utilisez le pied étroit pour fermeture à glissière/le pied réglable pour fermeture à glissière pour coudre en dépassant l'extrémité de la position de couture de la fermeture à glissière. * Le pied étroit pour fermeture à glissière/le pied réglable pour fermeture à glissière est vendu séparément.
 6. Cousez uniquement le rentré et la fermeture à glissière en dépassant de 2 cm le haut de la position de couture de la fermeture à glissière,
 7. Rabattez en repassant au fer.

VOORZICHTIG

Zorg ervoor dat u de rechte steek selecteert (naald in de middenstand). Draai het handwiel naar u toe (tegen de klok in) om te controleren of de naald de persvoet niet raakt. Anders kan de naald breken en letsel veroorzaken. Duw niet hard materiaal van meer dan ca. 5 mm (3/16 inch) dik door de naaimachine. Hierdoor kan de naald breken en letsel veroorzaken. Sommige ritssluitingen (bijv. metalen of grotere tandjes, enz.) zijn mogelijk niet geschikt voor deze voet.

Opmerking: Voor het naaien van machines met „automatische naaivoetlichter“ in het instelscherm, verander de instelling naar „OFF“. Als de naaimachine is uitgerust met een draaifunctie, stelt u draaitoets in op „OFF“.

A Persvoet bevestigen

- B** Voorbereiding om te naaien
- Rechte steek (naald in de middenstand) · Toevoer=2,5

C Naaien

- Gebruik een ritssluiting die ongeveer 3 cm langer is dan de naaipositie van de rits.
1. Druk opstrijkbaar vlieselineband langs de afwerkrand. Maak een markering op de naaipositie van de rits.
 2. Lijn de rits op de rechterzijde van de randen van het materiaal met de positie van de rits op één lijn met de naad. Rijg of tape op zijn plaats.
 3. Druk met de vinger de rits-tandjes omhoog en lijn de gleuf op tot aan de rand van de voet. Naai helemaal tot aan het einde, terwijl je het doek en de randen voorzichtig begeleidt om te voorkomen dat ze verschuiven. Doe hetzelfde voor de andere zijde.
 4. Sluit de rits, lijn de randen van het materiaal langs het einde van de rits naaipositie, en zet ze vast met borgpenen.
 5. Gebruik de smalle ritsvoet / verstelbare ritsvoet om voorbij het einde van de rits naaipositie te naaien. * De smalle ritsvoet / verstelbare ritsvoet wordt apart verkocht.
 6. Naai alleen de naadtoeslag en de rits ongeveer 2 cm langs de bovenkant van de rits naaipositie.
 7. Druk op open.

IT Piedino per cerniera invisibile

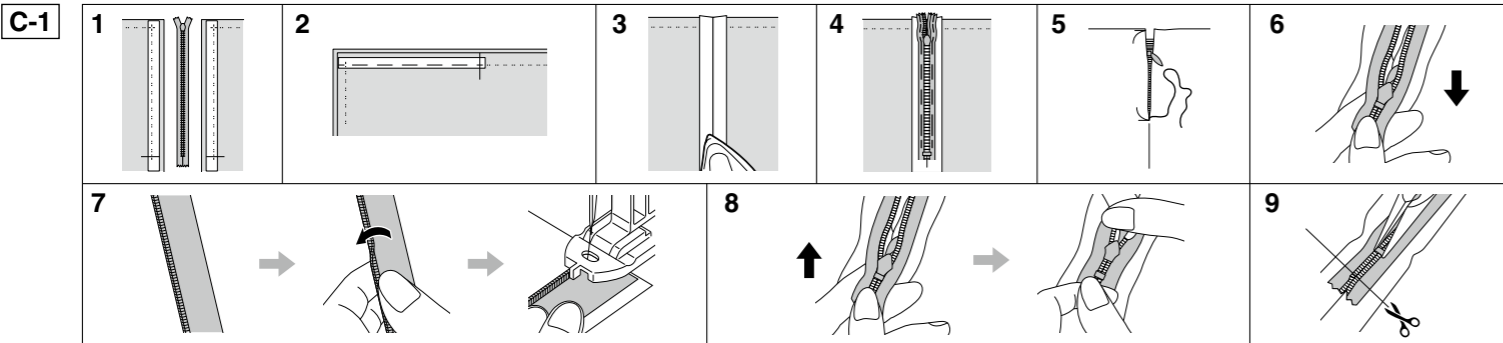
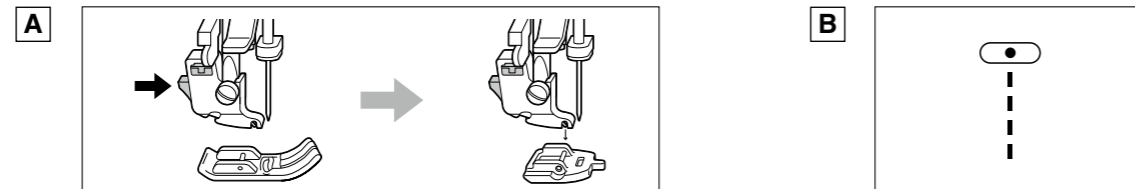
ES PRENSATELA DE CREMALLERA INVISIBLE

PT Calçador para Zíper Invisível

RU ЛАПКА ДЛЯ ВТАЧИВАНИЯ ПОТАЙНОЙ МОЛНИИ

- **Applicazione:** cucitura di cerniere invisibili
- **Aplicación:** Costura de cremalleras invisibles
- **Aplicação:** costura de zíperes invisíveis
- **Применение:** втачивание потайной молнии

- ★ Questo metodo si utilizza quando la parte finale del cavallo dei pantaloni è stata cucita prima di cucire una cerniera.
- ★ Este método está disponible cuando se ha cosido el extremo de la entrepierna antes de coser una cremallera.
- ★ Este método está disponível quando a extremidade das entrepernas tiver sido costurada antes de costurar um zíper.
- ★ Этот метод применяется, когда шов стачивается перед втачиванием молнии.



ATTENZIONE

Assicurarsi di selezionare il modello di punto diritto (posizione centrale dell'ago). Ruotare il volantino verso di sé (in senso antiorario) per assicurarsi che l'ago non colpisca il piedino premistoffa. In caso contrario, l'ago potrebbe spezzarsi e causare lesioni. Non spingere forzatamente tessuti con più di 5 mm di spessore attraverso la macchina per cucire. Ciò potrebbe causare la rottura dell'ago e provocare lesioni. Alcune cerniere (ad esempio quelle con denti in metallo o più grandi, ecc.) potrebbero non funzionare bene con questo piedino.

A Montaggio del piedino premistoffa

B Preparazione a cucire

· Punto diritto (posizione centrale dell'ago) · Avanzamento=2,5

C Cucitura

Utilizzare una cerniera che è di circa 3 cm più lunga rispetto alla posizione di cucitura della cerniera.

1. Premere il nastro termoadesivo lungo la linea finale.
2. Montare il piedino per zig-zag "J" e cucire punti di imbastitura nella posizione di cucitura della cerniera.
3. Premere per aprire.
4. Imbastire la cerniera lungo il margine di cucitura su entrambi i lati dell'apertura cerniera.
5. Aprire i punti di imbastitura cuciti nel passaggio 2.
6. Aprire la linguetta oltre l'estremità della posizione di cucitura della cerniera.
7. Montare il piedino per cerniera invisibile "K". Premere con le dita i bordi della cerniera verso l'alto e allineare la scanalatura del piedino ai bordi. Cucire completamente fino alla fine, mentre si guida con attenzione il tessuto e i bordi in modo da evitare che si spostino. Eseguire la stessa operazione per l'altro lato.
8. Ruotare e tirare la linguetta verso l'alto.
9. Fissare il fermo metallico al bordo inferiore della cerniera. Tagliare il materiale in eccesso della cerniera, lasciando 1,5 cm all'estremità.

PRECAUCIÓN

Asegúrese de seleccionar el patrón de puntada recta (posición central de la aguja). Gire la polea hacia usted (en sentido antihorario) para asegurarse de que la aguja no choca contra el pie prensatela. De otra manera, la aguja podría romperse y causar lesiones. No empuje a la fuerza telas de más de 5 mm de grosor (aprox. 3/16 pulgadas) a través de la máquina de coser. Esto puede propiciar que la aguja se rompa y cause lesiones. Algunas cremalleras (por ejemplo, de metal o con dientes más largos, etc.) pueden no funcionar bien con este pie.

A Colocar el pie prensatela

B Preparación para la costura

· Puntada recta (posición central de la aguja) · Avance = 2,5

C Coser

Use una cremallera que sea aproximadamente 3 cm más larga que la posición de cosido de la cremallera.

1. Presione la cinta de entretela para el planchado a lo largo de la línea de acabado.
2. Coloque el pie para zig-zag "J" y cosa puntadas de hilvanado en la posición de cosido de la cremallera.
3. Planche el dobladillo.
4. Hilvane la cremallera a lo largo del margen de costura en ambos lados de la abertura de la cremallera.
5. Abra los puntos de hilvanado cosidos en el paso 2.
6. Abra el tirador más allá del final de la posición de cosido de la cremallera.
7. Coloque el pie de cremallera invisible "K". Presione con los dedos las bobinas de la cremallera hacia arriba y alinee la ranura del pie con los bordes. Cosa hasta el final mientras guía cuidadosamente la tela y los bordes para evitar que se muevan. Haga lo mismo para el otro lado.
8. Gire y tire del tirador hacia arriba.
9. Fije el tope metálico en el borde inferior de la cremallera. Corte cualquier exceso de material de la cremallera dejando 1,5 cm en el extremo.

CUIDADO

Certifique-se de selecionar o padrão de ponto reto (posição central da agulha). Gire o volante em sua direção (para a esquerda) para certificar-se de que a agulha não atinja o calçador. Caso contrário, a agulha poderá quebrar e causar ferimentos. Não empurre com força tecidos com mais de 5 mm (cerca de 3/16 pol.) de espessura através da máquina de costura. Isso pode fazer com que a agulha quebre e cause ferimentos. Alguns zíperes (por exemplo, de metal ou com dentes mais largos) podem não funcionar bem com este pé.

A Instalar o calçador

B Preparação para costurar

· Ponto reto (posição central da agulha) · Alimentação = 2,5

C Costurar

Use um zíper aproximadamente 3 cm mais longo que a posição de costura do zíper.

1. Pressionando o ferro de passar, cole a fita de entretela ao longo da linha de acabamento.
2. Instale o calçador de ziguezague "J" e costure pontos de alinhavo na posição de costura do zíper.
3. Passe a ferro para abrir a costura.
4. Alinhave o zíper ao longo da bainha nos dois lados da abertura do zíper.
5. Abra os pontos de alinhavo costurados no passo 2.
6. Abra o zíper além do final da posição de costura do zíper.
7. Instale o calçador de zíper invisível "K". Pressionando com os dedos, gire a espiral do zíper para cima e alinhe a ranhura do calçador com as bordas. Costure até o fim, guiando cuidadosamente o tecido e as bordas de modo a evitar que se desloquem. Faça o mesmo para o outro lado.
8. Vire e puxe a haste do zíper para cima.
9. Aperte o batente de metal na extremidade inferior do zíper. Corte qualquer excesso de material do zíper, deixando 1,5 cm no final.

ОСТОРОЖНО!

Убедитесь, что выбрана прямая строчка (центральное положение иглы). Поверните маховик на себя (против часовой стрелки), чтобы убедиться, что игла не ударяется по прижимной лапке. В противном случае игла может сломаться и стать причиной травмы. Не пытайтесь протолкнуть ткань толщиной более 5 мм (около 3/16 дюйма) через швейную машину. Это может привести к поломке иглы и стать причиной травмы. Некоторые молнии (металлические, с крупными зубьями и т.д.) могут плохо работать при использовании этой лапки.

A Установка прижимной лапки

B Подготовка к втачиванию

· Прямая строчка (центральное положение иглы) · Длина стежка = 2,5

C Шитье

Молния должна быть примерно на 3 см длиннее, чем планируемая длина застёжки.

1. Приутюжьте термоклейкую ленту вдоль отделочной строчки.
2. Установите лапку для строчки "зигзаг" "J" и сметочными стежками строчите по всей длине застёжки.
3. Разутюжьте шов.
4. Проложите наметочную строчку вдоль припуска на шов на обеих сторонах молнии.
5. Удалите наметочные стежки, сделанные в шаге 2.
6. Раскройте молнию до конца.
7. Установите лапку для втачивания потайной молнии «К». Придерживая пальцами звенья молнии, выровняйте паз лапки по краям. Выполните втачивание до конца, аккуратно направляя ткань и края, чтобы они не сдвигались. Сделайте то же самое с другой стороны.
8. Поверните и потяните язычок вверх.
9. Закрепите металлический ограничитель на нижнем крае молнии. Отрежьте лишний материал молнии, оставив на конце 1,5 см.

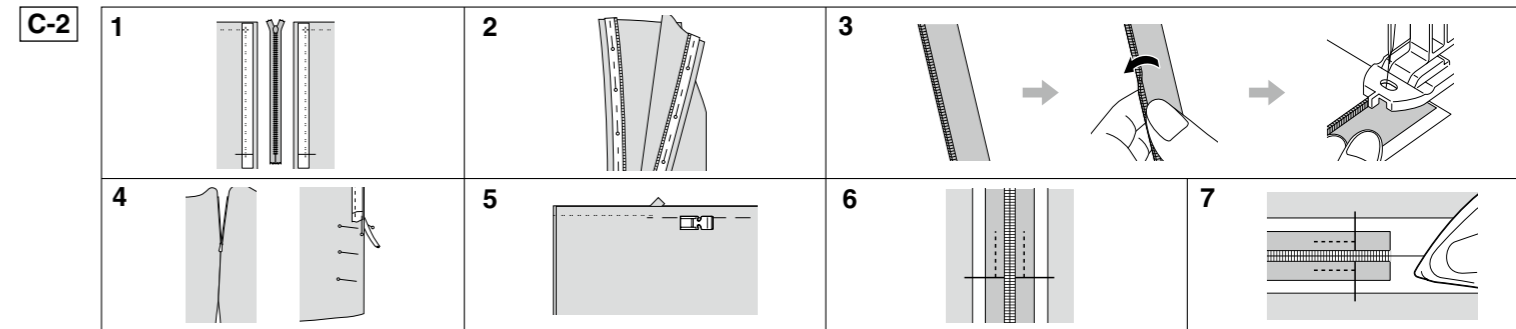
- Sono disponibili due metodi per la cucitura di cerniere invisibili. Selezionare il metodo (C-1/C-2) più appropriato per il proprio progetto.
- Hay dos métodos para coser cremalleras invisibles. Seleccione el método (C-1/C-2) que sea más apropiado para su proyecto.
- Existem dois métodos para costurar zíperes invisíveis. Selecione o método (C-1/C-2) que seja mais adequado para o seu projeto.
- Существует два метода втачивания потайных молний. Выберите метод (C-1/C-2), который лучше подходит для ваших целей.

★ Questo metodo è disponibile quando si cuce l'estremità del cavallo dei pantaloni dopo aver cucito una cerniera.

★ Este método está disponible al coser el extremo de la entrepierna después de coser una cremallera.

★ Este método está disponível ao costurar a extremidade das entrepernas depois de ter costurado um zíper.

★ Этот метод применяется, когда шов стачивается после втачивания молнии.



ATTENZIONE

Assicurarsi di selezionare il modello di punto diritto (posizione centrale dell'ago). Ruotare il volantino verso di sé (in senso antiorario) per assicurarsi che l'ago non colpisca il piedino premistoffa. In caso contrario, l'ago potrebbe spezzarsi e causare lesioni. Non spingere forzatamente tessuti con più di 5 mm di spessore attraverso la macchina per cucire. Ciò potrebbe causare la rottura dell'ago e provocare lesioni. Alcune cerniere (ad esempio quelle con denti in metallo o più grandi, ecc.) potrebbero non funzionare bene con questo piedino.

Nota: per macchine per cucire che mostrano "Sollevamento automatico del piedino premistoffa" nella schermata di impostazione, cambiare questa impostazione su "OFF". Se la macchina da cucire è dotata di una funzione di rotazione, impostare il tasto di rotazione su "OFF".

A Montaggio del piedino premistoffa

B Preparazione a cucire

· Punto diritto (posizione centrale dell'ago) · Avanzamento=2,5

C Cucitura

Utilizzare una cerniera che è di circa 3 cm più lunga rispetto alla posizione di cucitura finale della cerniera.

1. Premere il nastro termoadesivo lungo la linea finale. Fare un segno nella posizione di cucitura finale della cerniera.
2. Allineare la cerniera sul lato destro del tessuto con i bordi della cerniera allineati con la posizione di cucitura finale. Imbastire o fissare in posizione con nastro.
3. Premere con le dita i bordi della cerniera verso l'alto e allineare la scanalatura del piedino ai bordi. Cucire completamente fino alla fine, mentre si guida con attenzione il tessuto e i bordi in modo da evitare che si spostino. Eseguire la stessa operazione per l'altro lato.
4. Chiudere la cerniera, allineare i bordi del tessuto oltre l'estremità della posizione di cucitura finale della cerniera, quindi fissarla con spilli.
5. Utilizzare il piedino per cerniere stretto/piedino per cerniere regolabile per cucire oltre l'estremità della posizione di cucitura finale della cerniera. * Il piedino per cerniere stretto/piedino per cerniere regolabile è venduto separatamente.
6. Cucire soltanto il margine di cucitura e la cerniera circa 2 cm oltre la parte superiore della posizione di cucitura finale della cerniera.
7. Premere per aprire.

PRECAUCIÓN

Asegúrese de seleccionar el patrón de puntada recta (posición central de la aguja). Gire la polea hacia usted (en sentido antihorario) para asegurarse de que la aguja no choca contra el pie prensatela. De otra manera, la aguja podría romperse y causar lesiones. No empuje a la fuerza telas de más de 5 mm de grosor (aprox. 3/16 pulgadas) a través de la máquina de coser. Esto puede propiciar que la aguja se rompa y cause lesiones. Algunas cremalleras (por ejemplo, de metal o con dientes más largos, etc.) pueden no funcionar bien con este pie.

Nota: En el caso de las máquinas de coser donde se muestre la opción "Elevación automática del prensatelas" en la pantalla de ajustes, cambie este ajuste a "OFF". Si la máquina está equipada con una función de giro sobre su propio eje, ajuste la tecla de giro en "OFF".

A Colocar el pie prensatela

B Preparación para la costura

· Puntada recta (posición central de la aguja) · Avance = 2,5

C Coser

Use una cremallera que sea aproximadamente 3 cm más larga que la posición de cosido de la cremallera.

1. Presione la cinta de entretela para el planchado a lo largo de la línea de acabado. Haga una marca en la posición de cosido de la cremallera.
2. Alinee la cremallera en el lado derecho del material con los bordes de la cremallera alineados con la posición de costura. Hilvánela o engánchela en su lugar.
3. Presione con los dedos las bobinas de la cremallera hacia arriba y alinee la ranura del pie con los bordes. Cosa hasta el final mientras guía cuidadosamente la tela y los bordes para evitar que se muevan. Haga lo mismo para el otro lado.
4. Cierre la cremallera, alinee los extremos del material más allá del final de la posición de cosido de la cremallera y asegúrela con alfileres.
5. Use el pie de cremallera estrecho/pie de cremallera ajustable para coser más allá del final de la posición de cosido de la cremallera. * El pie de cremallera estrecho/pie de cremallera ajustable se vende por separado.
6. Cosa el margen de costura y la cremallera solamente unos 2 cm más allá de la parte superior de la posición de cosido de la cremallera.
7. Planche el dobladillo.

CUIDADO

Certifique-se de selecionar o padrão de ponto reto (posição central da agulha). Gire o volante em sua direção (para a esquerda) para certificar-se de que a agulha não atinja o calçador. Caso contrário, a agulha poderá quebrar e causar ferimentos. Não empurre com força tecidos com mais de 5 mm (cerca de 3/16 pol.) de espessura através da máquina de costura. Isso pode fazer com que a agulha quebre e cause ferimentos. Alguns zíperes (por exemplo, de metal ou com dentes mais largos) podem não funcionar bem com este pé.

Nota: Para máquinas de costura que apresentem "Elevação Automática do Calçador" na tela de configurações, altere esta configuração para "DESLIGADO". Se a máquina de costura estiver equipada com uma função pivô, ajuste a tecla de pivô para "DESLIGADO".

A Instalar o calçador

B Preparação para costurar

· Ponto reto (posição central da agulha) · Alimentação = 2,5

C Costurar

Use um zíper aproximadamente 3 cm mais longo que a posição de costura do zíper.

1. Pressionando o ferro de passar, cole a fita de entretela ao longo da linha de acabamento. Faça uma marca na posição de costura do zíper.
2. Alinhe o zíper no lado direito do material com as bordas do zíper alinhadas com a bainha de costura. Alinhave ou use fita de colar no lugar.
3. Pressionando com os dedos, gire a espiral do zíper para cima e alinhe a ranhura do calçador com as bordas. Costure até o fim, guiando cuidadosamente o tecido e as bordas de modo a evitar que se desloquem. Faça o mesmo para o outro lado.
4. Feche o zíper, alinhe as bordas do material após o final da posição de costura do zíper e fixe-as com alfinetes.
5. Use o calçador de zíper estreito/calçador de zíper ajustável para costurar após o final da posição de costura do zíper. * O calçador de zíper estreito/calçador de zíper ajustável é vendido separadamente.
6. Costure a margem da bainha e o zíper apenas cerca de 2 cm após o topo da posição de costura do zíper.
7. Passe a ferro para abrir a costura.

ОСТОРОЖНО!

Убедитесь, что выбрана прямая строчка (центральное положение иглы). Поверните маховик на себя (против часовой стрелки), чтобы убедиться, что игла не ударяется по прижимной лапке. В противном случае игла может сломаться и стать причиной травмы. Не пытайтесь протолкнуть ткань толщиной более 5 мм (около 3/16 дюйма) через швейную машину. Это может привести к поломке иглы и стать причиной травмы. Некоторые молнии (металлические, с крупными зубьями и т.д.) могут плохо работать при использовании этой лапки.

Примечание: если на дисплее швейной машины появляется сообщение «Автоматический подъем прижимной лапки», измените эту настройку на «Выкл». Если швейная машина оснащена функцией поворота, установите для этой функции значение «Выкл».

A Установка прижимной лапки

B Подготовка к втачиванию

· Прямая строчка (центральное положение иглы) · Длина стежка = 2,5

C Шитье

Молния должна быть примерно на 3 см длиннее, чем планируемая длина застёжки.

1. Приутюжьте термоклейкую ленту вдоль отделочной строчки. Наметьте длину застёжки.
2. Выровняйте края на правой стороне материала с молнией. Проложите наметочную строчку или приутюжьте термоклейкую ленту.
3. Придерживая пальцами звенья молнии, выровняйте паз лапки по краям. Выполните втачивание до конца, аккуратно направляя ткань и края, чтобы они не сдвигались. Сделайте то же самое с другой стороны.
4. Закройте молнию, выровняйте края материала по всей длине шва и заколите булавками.
5. Используйте узкую/регулируемую лапку для вшивания молнии для прошивания остального участка до метки. * Узкая/регулируемая лапка для вшивания молнии продается отдельно.
6. Прошейте только припуск на шов с молнией примерно на 2 см вверх от метки.
7. Разутюжьте.